

323467

323467

MEMORIA DESCRIPTIVA
de la
PATENTE DE INVENCION

NUMERO. -

Por :

"Sistema de mina de salto"

Solicitante :

D. ANTONIO DE ALDECOA OLABARRIETA.-

323467



323467

MEMORIA DESCRIPTIVA

de la PATENTE DE INVENCION, cuyo registro se solicita a favor de D. ANTONIO DE ALDECOA OIABARRIETA, de nacionalidad Española, con domicilio en Madrid, calle de Isaac Peral, nº.2, por : "SISTEMA DE MINA DE SALTO".-

En el empleo tactico de minas, es preciso que estas cumplan con unas condiciones especiales como son: grandes efectos expansivos, evitacion de fallas y seguridad en su manejo.

5

La que es objeto de la presente, de sistema de salto contra personal, cumple con todas las citadas condiciones de una manera probadamente notable.

10

Consiste fundamentalmente en disponer en ella una espoleta accionada por la traccion de un alambre tendido a cierta altura sobre el suelo, transmitiendo el fuego a su carga de proyeccion, impulsando esta hacia arriba el cuerpo de la mina y separandolo de la envuelta exterior.

323467

15

Ambos están unidos por un cable de cierta longitud y cuando el primero llega a la altura correspondiente a ésta, dicho cable acciona una segunda espoleta, originándose la explosión de la carga principal y proyectándose la metralla y los fragmentos en todas direcciones.

20



25

En cuanto a la carga de proyección se introduce previamente en el alojamiento de su espoleta, roscando ésta a continuación y el detonador, de forma especial, se enrosca en otro orificio correspondiente al alojamiento de la espoleta de culote que es la que hace actuar el detonador al tensarse el cable de unión entre el cuerpo de la misma y su envoltura, al ser impulsado hacia arriba el primero.

30

El hilo cuya tensión provoca la explosión, se una a la espoleta, pasándole por una horquilla con tuerca que hace de seguro y que una vez enterrada la mina y desenroscada la tuerca queda en disposición de funcionar, bastando una tensión del hilo sujeto a dos estaquillas al tropezar con él, el personal para que al salirse el pasador seguro de la espoleta actúe el muelle de ésta y se produzca la proyección de la mina hasta una altura de 1'20 metros aproximadamente y a continuación la explosión.

35

40

En las figuras del Plano se representa la realización de este sistema, apareciendo en la figura 1ª., un corte vertical de una mina en que se aplica. En la 2ª. una vista exterior de la misma con detalles de montaje. Y en la 3ª. el modo de instalarla.

En todas las figuras se señalan con cifras

323467

45 les diversos elementos descritos, que son: (1), espoleta iniciadora; (2), carga de proyección; (3), cuerpo de hierro fundido; (4), funda metálica; (5), detonador; (6), carga explosiva; (7), espoleta a tracción; (8), estaquillas de madera; (9), hilo de acero difícilmente visible; (10), tuerca de la horquilla del seguro; (11), tapón correspondiente al alojamiento de la espoleta; (12), tapón central correspondiente al alojamiento del detonador; (13), tapón correspondiente al orificio de carga y (14), cuerpo de la mina.



55 La simple inspección de las figuras, permite comprender la descripción del sistema que se patentará, tanto en lo que se refiere a la construcción de la mina, como a su carga, manejo e instalación.

60 El alambre que se emplea para accionar la espoleta de tracción es muy fino y tiene una longitud de unos 20 metros, atado a las dos estaquillas separadas por esta distancia y quedando la mina en el centro.

65 El empleo táctico de esta mina es muy amplio y variado, pudiéndose también emplear como refuerzo para dificultar el reconocimiento y levantamiento de los campos de minas contra carro.

N O T A . - Se reivindica la propiedad de esta PATENTE DE INVENCION, por:

70 **PRIMERA.**-Sistema de mina de salto contra personal, que consiste fundamentalmente en disponer en ella una espoleta accionada por la tracción de un alambre tendido a cierta altura sobre el suelo, transmitiendo el fuego a su carga de

75 proyección, impulsando esta hacia arriba el cuerpo de la mina y separandolo de la envuelta exterior. Ambos estan unidos por un cable de una cierta longitud y cuando el primero llega a la altura correspondiente a ésta, dicho cable acciona una segunda espoleta, originandose la explosión de la carga principal y proyectandose la metralla y los fragmentos en todas direcciones.

80



85

SEGUNDA.-El sistema de la primera reivindicación en que la carga de proyección se introduce previamente en el alojamiento de su espoleta, roscando ésta a continuación y el detonador de forma especial, se enrosca en otro orificio correspondiente al alojamiento de la espoleta de culote que es la que hace actuar el detonador al tenderse el cable de unión entre el cuerpo de la misma y su envoltura, al ser impulsado hacia arriba el primero.

90

TERCERA .-El sistema de las anteriores reivindicaciones en que el hilo cuya tensión provoca la explosión, se une a la espoleta, pasandole por una horquilla con tuerca que hace de seguro y que una vez enterrada la mina desenroscada la tuerca queda en disposición de funcionar, bastando una tensión del hilo sujeto a dos estaquillas al tropezar con él, el personal, para que salirse el pasador seguro de la espoleta actue el muelle de ésta y se produzca la proyección de la mina hasta una altura de 1'20 metros aproximadamente y a continuación la explosión.

95

100

CUARTA.- SISTEMA DE MINA DE SALTO.

323467

Esta memoria Descriptiva consta de cinco hojas
foliadas y mecanografiadas por una sola cara y de una
hoja simple de Plenos.



Madrid, 23 FEB 1966
MARIO SOLER
Por Poder

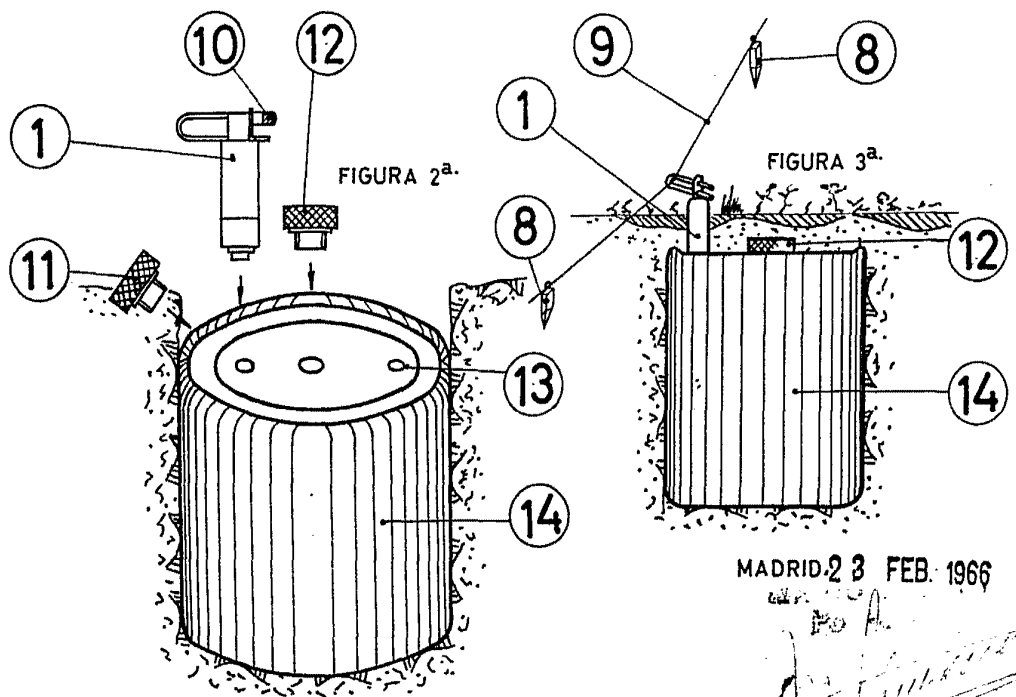
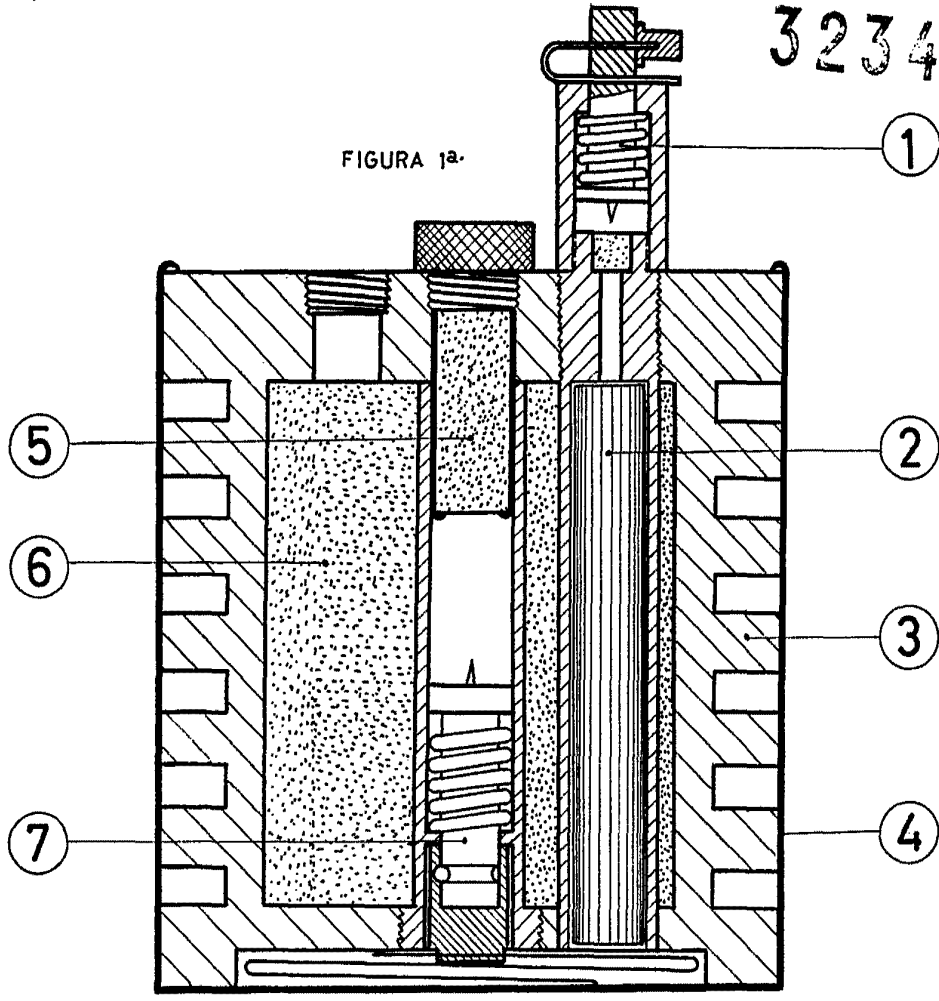
323,467

D. ANTONIO DE ALDECOA OLABARRIETA HOJA UNICA 28



323467

FIGURA 1ª



ESCALA VARIABLE.

MADRID 23 FEB. 1966

[Handwritten signature and notes]