

21 FEB. 1904



323344

P A T E N T E D E I N V E N C I O N

por VEINTE años

cuyo privilegio se solicita para España y todos sus territorios y plazas de soberanía, a favor de :

LUIS CONGOST, S.A.

entidad española, domiciliada en Barcelona, calle Numancia, núm. 69, relativa a :

"MEJORAS EN LOS JUGUETES DE TIRO CON BLANCO MOVIL".

=====



323344

MEMORIA DESCRIPTIVA

La presente invención se refiere a unas mejoras en los juguetes de tiro con blanco móvil, en los que se combinan los movimientos mecánicos de sus partes articuladas con la habilidad del jugador, para acertar el blanco con un proyectil disparado a voluntad, en que este proyectil es recuperable por los propios medios del artilugio para su indefinida utilización. - - - - -

Las mejoras en cuestión se caracterizan por el hecho de constituirse un dispositivo disparador acoplado a una base, con facultad de giro sobre ella dentro de un campo correspondiente al ángulo de tiro, cuya base, por su extremo opuesto, sirve de apoyo para una torre sobre la que se halla aplicada en coyuntura una palanca oscilante a lo largo de la cual desliza un blanco esférico, estando relacionada dicha palanca con el dispositivo disparador a través de un vástago inferior, de modo que una varilla de mando, alojada en la base citada y girando en un punto fijo de la misma, se acopla por un extremo a aquel vástago y por el otro a un pivote del dispositivo disparador, siendo apto este último, mediante un elemento de disparo por carga elástica, para lanzar un proyectil provisto de extremidad posterior para limitación de carrera y retorno, todo ello de manera que, al ser desplazado lateral-

323344

21 FF



5. mente el dispositivo disparador, la varilla de mando efectúa un giro determinante de una inclinación del vástago inferior de la palanca, por lo que esta sufre un declive con el consiguiente deslizamiento del blanco esférico de uno a otro extremo, durante cuyo recorrido el jugador debe activar el elemento de disparo para que el proyectil acierte y derribe dicho blanco, con la particularidad de que el movimiento del mismo se desarrolla en sentido contrario al que describe el dispositivo disparador. - - - - -

10. El dispositivo disparador consiste en un cañón que aloja al proyectil y al elemento de disparo, y cuyo armazón forma un saliente inferior que se acopla a la base a través de un orificio de la misma, estando limitada la carrera del cañón por un pivote que se mueve dentro de una ranura en arco de circunferencia de la propia base, y disponiendo de un apéndice posterior para facilitar sus movimientos en mano del jugador. - -

15. El elemento de disparo consiste en un resorte angular de bucle, uno de cuyos extremos es fijo y el otro posee un pomo asidor, de modo que este último extremo determina, al ser disparado, una percusión contra el proyectil, aplicándose el propio extremo a lo largo de una ranura del cañón con entalla de retención para la posición de carga. - - - - -

20. El proyectil consiste en un cuerpo a modo de bala, unido posteriormente a una varilla con tope en el extremo opuesto, estando dispuesto un resorte helicoidal alrededor de la varilla y unido al tope mencionado, quedando alojado el conjunto

25.

323344 21 FEB



en el tubo del cañón, de modo que al coincidir dicho resorte con un resalte interior del tubo, limita el desplazamiento del proyectil y causa su retorno al punto de partida por rebote contra el resalte en cuestión. - - - - -

5. En la parte delantera de la torre está aplicado un muñeco con un brazo articulado y unido a una varilla articulada a su vez a la palanca oscilante, por lo que el brazo efectúa inflexiones a tenor de los movimientos de la palanca, dando la impresión que la misma se mueve impulsada por el muñeco.-

10. Otros objetos y características de la invención se irán dando a conocer en detalle a lo largo de la descripción que sigue, haciendo referencia a los dibujos ilustrativos que la acompañan. En los dibujos: - - - - -

15. Figura 1, representa, en alzado lateral, el conjunto del juguete, teniendo parcialmente seccionadas sus partes vitales. - - - - -

Figura 2, representa la ranura de guiado y retención del elemento de disparo. - - - - -

20. Figura 3, representa, vista en planta por la parte superior, la base del juguete. - - - - -

Figura 4, representa, en alzado frontal, la torre y palanca oscilante del juguete. - - - - -

Figura 5, representa un detalle interior de la parte superior de la torre, mostrando sus elementos de acoplamiento.-



323344

El juguete de referencia consta esencialmente de un cañón 1 montado en una base 2, de una torre 3, de una palanca 4 con blanco móvil 5, de un proyectil 6 y de unos elementos de activación y accesorios. - - - - -

5. El cañón 1, obtenido por moldeo en plástico, posee un armarazón 7 con tubo anterior 8, apéndice posterior 9, saliente inferior 10 y ruedas laterales fijas 11. - - - - -

10. La base 2, también obtenida en plástico, forma una plataforma alargada 12 con falda lateral 13, con una abertura 14 para penetración del saliente inferior 10 del cañón 1, de modo que el mismo resulta normalmente inseparable y queda facultado para girar. Un orificio 15 en arco de circunferencia sirve para aplicar un pivote inferior 16 del cañón 1 para limitar las carreras de giro del mismo. Una ventanilla transversal 17 permite el paso de los medios de activación de la palanca oscilante 4, y unos orificios 18 sirven para fijar la torre 3. - - - - -

20. La torre 3, asimismo obtenida en plástico, consta de dos piezas simétricas 19 y 20, con tetones inferiores 21 de aplicación en los orificios 18 de la base 2, estando al mismo tiempo unidas entre sí aquellas piezas por medio de unos tetones 22 que penetran en unos resaltes agujereados 23. En la parte extrema superior de las piezas 19 y 20, por la parte interior, se derivan unos pivotes 24 para acoplamiento de la palanca oscilante 4. - - - - -

25. La palanca oscilante 4, obtenida por moldeo en plástico,

323344

21 FEB.



5. forma una superficie plana 25, con paredes laterales 26 y to-
 pes extremos 27. Dichas paredes laterales 26 presentan unos
 planos rebajados 28 en las partes extremas. La articula-
 ción de la palanca 4 a la torre 3, tiene lugar por medio de
 un resalte tubular central 29 que la primera presenta trans-
 versalmente, dentro del cual penetran los tetones 24 de la
 torre, permitiendo la libre basculación de la palanca. Ade-
 más, un saliente central 30 con orificio, se deriva inferior-
 mente de dicha palanca 4 para acoplamiento de los medios de
 10. activación. - - - - -

15. En la parte delantera de la torre 3 está colocado un
 muñeco 31 con un brazo 32 articulado y unido a una varilla
 33 que gira libremente en una asa 34 de la palanca 4. Este
 muñeco 31 se une a la pieza 19 de la torre mediante tetones
 35 introducidos a presión en la misma. - - - - -

20. El proyectil 6 consta de un cuerpo 36 a modo de bala, u-
 nido posteriormente a una varilla 37, en cuyo extremo trase-
 ro se fija un tope 38; alrededor de la varilla 37 está dis-
 puesto un resorte helicoidal 39 sujeto al tope 38. Este pro-
 yectil 6 se aloja en el tubo 8 del cañón 1, el cual presenta
 interiormente un resalte anular 40 que limita el avance al
 coincidir en él el resorte 39. - - - - -

25. Los elementos de activación consisten en un elemento dis-
 parador que consiste en un resorte helicoidal 41, montado en
 un vástago transversal 42 de la parte interior del armazón 7
 del cañón 1, con un extremo retenido por un tope 43 y con o-

21 FEB



323344

tro extremo provisto de botón 44 de accionamiento manual; este último extremo sale del armazón 7 por una ranura 45 que le sirve de guía, con una entalla lateral 46 para retención en la posición de carga. - - - - -

- 5. Una varilla de mando 47 gira alrededor de un remache 48 que la sostiene y se fija a la base 2. Dicha varilla forma un brazo de palanca posterior corto y terminado en una horquilla 49 para aplicación de un tetón 50 derivado de la parte inferior del cañón 1, y un brazo de palanca anterior largo y terminado en un ojo 51; un tope inferior 52 limita eventuales inclinaciones de la varilla hacia el suelo. - - - - -

Un vástago rígido 53 relaciona la varilla de mando 47 con la palanca oscilante 4 al quedar ensamblada respectivamente en el ojo 51 y en el saliente central 30. - - - - -

- 15. El funcionamiento del juguete tiene lugar como sigue. Al ser soltado el resorte de disparo 41, causa una percusión contra el tope posterior 38 del proyectil 6, por lo que este último sale despedido, pero cuando el resorte 39 alcanza el resalte 40, el proyectil rebota y retorna al punto de partida tanto si ha sido acertado o no el blanco 5. - - - - -

- 25. Al ser desplazado lateralmente el cañón 1 dentro de su campo de giro, se provoca un giro de la varilla de mando 47, la cual determina una inclinación del vástago 53; este último da lugar a que la palanca efectúe una oscilación y el blanco esférico 5 se deslice precisamente en el sentido contrario en que es movido el cañón 1. En el momento en que el jugador

323344

21 FEB



crea oportuno, acciona el disparador para causar la caída del blanco 5 por el empuje del proyectil 6 si acierta con el mismo. - - - - -

5. La palanca 4 posee los rebajes 28 con el fin de retardar el inicio del recorrido del blanco 5, de modo que cuando lo efectúa desarrolla una más rápida carrera. - - - - -

El muñeco 31 tiene por objeto dar la impresión que realiza por su mano los movimientos de la palanca 4 para tratar de eludir el encuentro del proyectil 6 con el blanco 5. - - -

10. Describas convenientemente las características de la invención, se hace constar que en la misma podrán introducirse cuantas variantes de detalle la experiencia pueda aconsejar, siempre que con ello no se modifique la esenciañidad de la misma, que es la que se resume y concreta en las reivindicaciones que siguen. - - - - -
15.

N O T A

Se declaran de novedad y propiedad para España y todos sus territorios y plazas de soberanía, las siguientes : - - -

R E I V I N D I C A C I O N E S

20. 1.- Mejoras en los juguetes de tiro con blanco móvil, caracterizadas por el hecho de constituirse un dispositivo disparador acoplado a una base, con facultad de giro sobre ella dentro de un campo correspondiente al ángulo de tiro, cuya base, por su extremo opuesto, sirve de apoyo para una torre so-

323344

21 FEB



- bre la que se halla aplicada en coyuntura una palanca oscilante a lo largo de la cual desliza un blanco esférico, estando relacionada dicha palanca con el dispositivo disparador a través de un vástago inferior, de modo que una varilla de mando, alojada en la base citada y girando en un punto fijo de la misma, se acopla por un extremo a aquel vástago y por el otro a un pivote del dispositivo disparador, siendo apto este último, mediante un elemento de disparo por carga elástica, para lanzar un proyectil provisto de extremidad posterior para limitación de carrera y retorno, todo ello de manera que, al ser desplazado lateralmente el dispositivo disparador, la varilla de mando efectúa un giro determinante de una inclinación del vástago inferior de la palanca, por lo que esta sufre un declive con el consiguiente deslizamiento del blanco esférico, durante cuyo recorrido el jugador procede a la activación del elemento de disparo para intentar que el proyectil acierte en el blanco y lo derribe, con la particularidad de que el movimiento de dicho blanco se desarrolla en sentido contrario al que describe el dispositivo disparador. - - - - -
- 5.
- 10.
- 15.
20. 2.- Mejoras en los juguetes de tiro con blanco móvil, según la reivindicación anterior, caracterizadas por el hecho de que el dispositivo disparador consiste en un cañón que aloja al proyectil y al elemento de disparo, y cuyo armazón forma un saliente inferior que se acopla a la base a través de
25. una abertura de la misma, permitiendo el giro del cañón, estando limitada la carrera de éste por un pivote que se mueve dentro de una ranura en arco de circunferencia de la propia

323344

21



base, y disponiendo de un apéndice posterior para facilitar sus movimientos en mano del jugador. - - - - -

3.- Mejoras en los juguetes de tiro con blanco móvil, según las reivindicaciones anteriores, caracterizadas por el

5. hecho de que el elemento de disparo consiste en un resorte helicoidal, uno de cuyos extremos es fijo y el otro posee un pomo asidor, de modo que este último extremo determina al ser disparado bajo carga elástica, una percusión contra el proyectil, aplicándose al propio extremo a lo largo de una

10. ranura de guía practicada en el cañón, con entalla lateral de retención en la posición de carga. - - - - -

4.- Mejoras en los juguetes de tiro con blanco móvil, según las reivindicaciones 1 y 2, caracterizadas por el hecho de que el proyectil consiste en un cuerpo en forma de

15. bala, unido posteriormente a una varilla rematada por un tope trasero, con resorte helicoidal aplicado alrededor de la varilla, estando alojado el conjunto en el tubo del cañón, el cual posee un resalte anular interior destinado a limitar el avance del proyectil al ser disparado y a provocar su retroceso al rebotar el resorte contra el mismo resalte. - - -

20.

5.- Mejoras en los juguetes de tiro con blanco móvil, según la reivindicación primera, caracterizadas por el hecho de que en la parte anterior de la torre está aplicado un muñeco con un brazo articulado y unido a una varilla articulada a su vez a la palanca oscilante, por lo que dicho brazo efectúa inflexiones a tenor de los movimientos de la palanca,

25.

323344

21 FEB



dando la impresión que la misma se mueve impulsada por el mu-
ñeco tratando de eludir el encuentro del proyectil con el
blanco. - - - - -

5. 6.- Mejoras en los juguetes de tiro con blanco móvil, se
gún la reivindicación primera, caracterizadas por el hecho de
que la coyuntura entre la torre y la palanca oscilante se rea-
liza mediante unos tetones derivados interiormente de las ca-
ras anterior y posterior de la torre, en su cúspide, los cua-
les penetran en los orificios de un resalte transversal infe-
rior de la palanca. - - - - -

10.

7.- "MEJORAS EN LOS JUGUETES DE TIRO CON BLANCO MOVIL".-

Todo ello tal como se describe y reivindica en la presen-
te memoria que consta de once hojas, foliadas y mecanografía-
das por una sola de sus caras, y de cinco figuras que la ilus-
tran.

15.

MADRID, 21 FEB. 1966

P. A. M. CURELL SUÑOL

FIG. 3

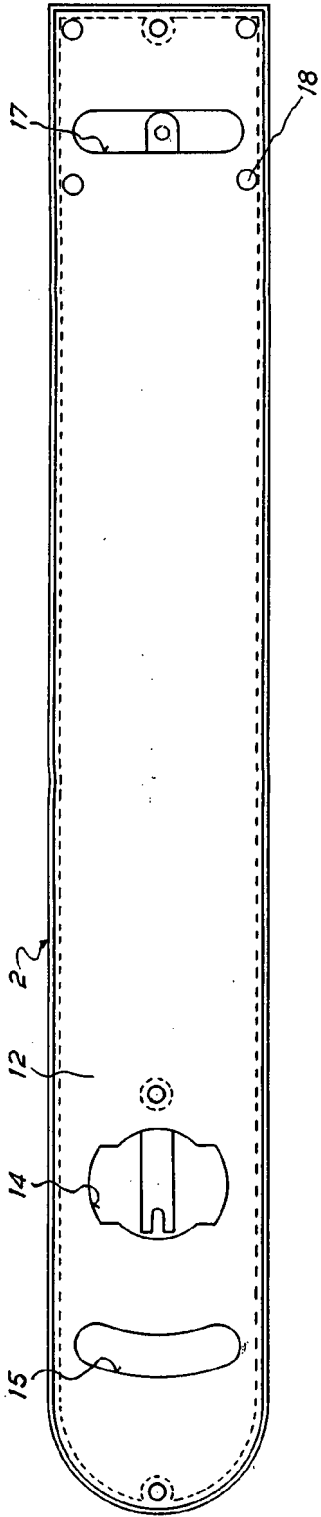


FIG. 2

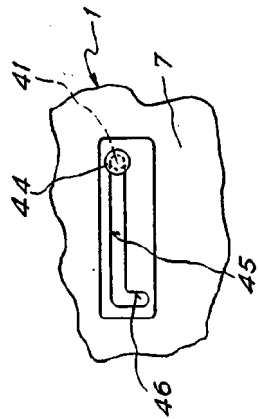
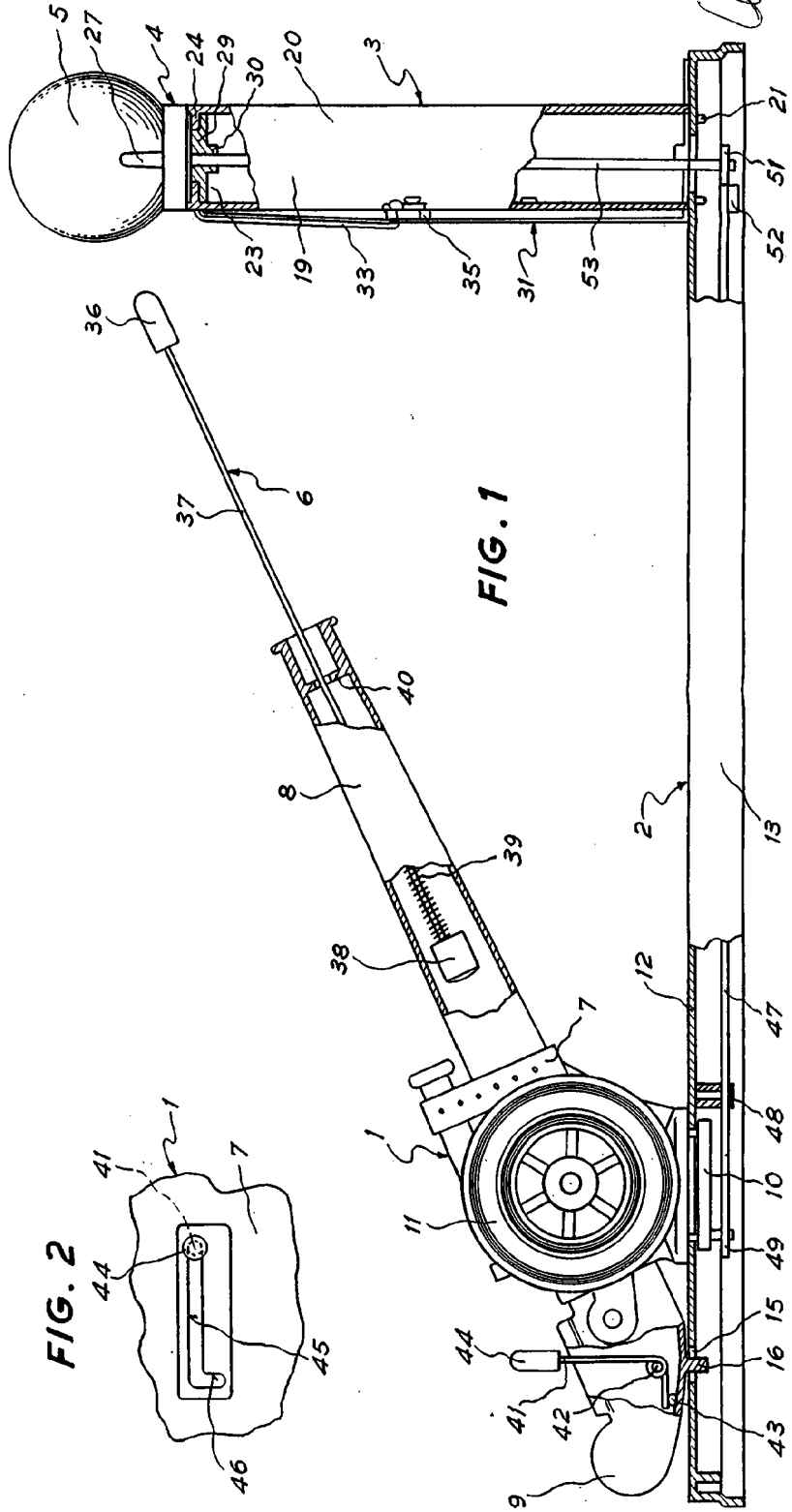


FIG. 1



Carloman
 Pos. Padre
 Firmado: J. Carbonell

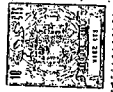
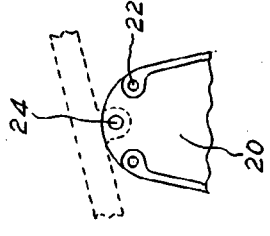


FIG. 4



FIG. 5



Clasman

Por Feder
Firmado: J. Carbonell