

323148

908. '83



323148

M E M O R I A      D E S C R I P T I V A

que se acompaña a una solicitud de certificado de adición  
para España y sus Posesiones, por

MEJORAS EN LA PATENTE PRINCIPAL Nº 320.547 POR "UNA CERRA-  
DURA ELECTRO-MAGNETICA"

Solicitante : D. Saturnino LOPEZ LOPEZ  
Nacionalidad : Española  
Residencia : Madrid  
Domicilio : Cabanilles 15.

-----

323148

MEMORIA DESCRIPTIVA



En la patente principal nº 320.547 se describía una cerradura electromagnética y se ha observado que en la misma caben mejoras, a las que se refiere el presente certificado de adición.

5

En primer lugar se debe hacer constar que el mecanismo objeto de la invención, es acoplable a cualquier cerradura de las ya existentes, sin modificación esencial de sus mecanismos; y también puede construirse como una unidad independiente con los órganos que le son propios.

10

Para mejor comprensión de esta memoria, se acompaña una hoja de dibujos que muestra, esquemáticamente, un ejemplo ejecutivo, no limitativo, del objeto de la invención en la que cabrán cuantas variantes constructivas sean posibles sin que se altere su esencia. En los citados dibujos:

15

La fig. 1 muestra una sección lateral de la cerradura.

La fig. 2 es una planta de la llave.

La fig. 3 es un perfil, seccionado, de dicha llave.

20

La fig. 4 muestra un esquema eléctrico de la instalación, en una realización del invento.

La fig. 5 muestra un detalle ampliado de órganos de la fig. 1 y de la llave.

25

De conformidad con la invención referida al dibujo adjunto, la cerradura consta de una caja que contiene todo el sistema tanto mecánico como eléctrico, que, en esencia, es el siguiente:

30

Se provee una placa fija (F) provista de unos salientes en una de sus caras, de formas diversas y situados en posiciones varias, estando atravesada por unos pequeños vástagos que actúan sobre unos contactos. Encima de esta



placa, y a corta distancia, va otra placa (H) móvil, que normalmente se halla apoyada contra la primera placa (F) por efecto de un muelle o ballesta (FL) u otro medio similar; entre estas dos placas, se introduce una llave especial (figs. 2 y 3) plana, en general, que penetra por deslizamiento; esta llave está dotada de huecos o muescas (1) que coinciden exactamente con los salientes de la placa fija (F) referenciados con (2). Cuando los huecos de la llave encajan con los salientes de la citada placa fija, los vástagos mencionados son empujados por la presión de la llave, accionando los contactos que cierran el circuito.

En este momento, un electroimán (B) acciona el vástago bloqueador (C) del cerrojo y éste queda suelto, bien sea cerrojo o resbalón.

Para evitar que por algún medio se consiguiera mover los vástagos de accionamiento de los contactos sin la llave correspondiente, hay uno o varios contactos accionados por unos vástagos llamados de apertura, que al ser empujados abren el circuito en lugar de cerrarlo. Esta disposición se muestra en la fig. 5 donde se aprecian con (3) y (4) los vástagos de contacto. Cuando se presiona sobre el vástago (4), éste empuja al fleje de contactos (5) situado debajo y se establece el contacto cerrándose el circuito en (E), pero si una llave que no es la propia de la cerradura, u otro medio similar, presiona los vástagos (3) entonces en lugar de cerrarse el circuito, se abre en este punto (E') y la cerradura no funcionaría, no pudiendo, por tanto, ser indebidamente abierta.

La llave propia de la cerradura deja los huecos necesarios, por encima de los vástagos (3) de accionamiento de estos contactos, y por tanto, no los presiona en ningún momento, por lo que la cerradura funciona perfectamente sólo con su propia llave.

323148

-4-

16 FEB



65

En el esquema de la fig. 4 los contactos de cierre (uno o varios) se referencian con (E) y los de apertura con (E'), pudiendo éstos ser también uno o varios.

70

En las figs. 2 y 3 donde se muestra la llave se puede apreciar que las muescas o entrantes de la misma pueden adoptar infinidad de formas y posiciones, constituyendo la "clave" de la llave, pudiéndose lograr un número ilimitado de combinaciones que aseguran que una cerradura no se puede abrir con la llave de otra.

75

Aún cuando en los dibujos se marca la placa (F) con salientes y la llave con entrantes, es evidente que se puede hacer la combinación contraria también, o elegir un sistema mixto; los entrantes pueden ser también perforaciones pasantes de diversas formas, y pueden, asimismo, ser laterales en vez o al mismo tiempo que frontales.

80

Para facilitar el encaje de la llave en la cerradura se provée al fondo del recorrido una placa tope (T) que puede formar parte de la caja y asegura que al introducirse la llave correctamente en la cerradura y empujarla hasta dicho tope, el encaje se efectúa sin dificultad y sin que haya que tantear la posición correcta mediante movimientos de la llave.

85

Aunque en la patente principal se mencionó un electroimán hueco con el vástago interior, en esta realización puede usarse un electroimán de cualquier tipo.

90

Aunque, asimismo, en el dibujo adjunto y en la descripción del ejemplo ejecutivo en él ilustrado, se cita que todo el conjunto de mecanismos y órganos tanto mecánicos como eléctricos, van en la misma caja, es evidente que también pueden ir distribuidos en dos o más de éstas.

95

En la fig. 4 se muestra un esquema de la instalación proviéndose un interruptor (A) economizador, que tiene



por objeto abrir el circuito cuando ya se haya abierto la cerradura, evitando así un consumo innecesario de corriente si, por cualquier circunstancia, se dejase la llave metida.

100 Se dispone una fuente de energía adecuada (acumulador, pila o la que proceda) (J) para alimentación del aparato.

105 Asimismo puede acoplarse un micromotor (M) si se desea hacer completamente automático el movimiento del cerrojo o resbalón; este micromotor va conectado en paralelo con el electroimán y puede actuar tanto para apertura como para cierre.

110 Se ha provisto un interruptor o pulsador (BI) situado en la parte interior de la puerta, por si se quiere cerrar, evitando tener que utilizar la llave cuando se desea abrir desde el interior; este interruptor o pulsador puede ir incorporado en la empuñadura y accionarse al oprimirla. Es decir, que este sencillo mecanismo evita tener que usar la llave desde el interior, para abrir la puerta.

115 En la patente principal se indicó que el cerrojo tenía que correr entre dos abrazaderas ya que por una de éstas pasaba el vástago de bloqueo; en realidad, no se precisa ahora de estas dos abrazaderas, pudiendo bastar sólo una, y hasta ninguna ya que el bloqueo puede hacerse en cualquier punto apropiado del cerrojo o resbalón.

120 En caso de utilización de este sistema electromagnético en una cerradura provista de llave convencional, se puede dejar esta llave siempre fija en la cerradura para evitar llevarla, ya que en este caso se limita su función a la de ser girada y puede limitarse su giro mediante topes inferiores para que no se pueda sacar, sirviendo tan sólo para gobernar el deslizamiento del cerro-

125

323148

-6-



130

jo cuando no se halla bloqueado por el sistema electromagnético que es el verdadero medio de cierre; si en algún caso se deseara sacar esta llave convencional para utilizar la doble seguridad de los dos sistemas, bastaría quitar los tópes interiores citados.

135

Se han provisto dos tomas (D) exteriores de corriente para prever el caso de agotamiento de las pilas o acumuladores o la falta de corriente eléctrica; basta alimentar desde el exterior a través de estas tomas para que haya corriente que accione le carradura empleando la llave según la invención.

140

Para ayuda en la selección de las diversas llaves que tenga cada persona, éstas pueden ser de diferentes colores, distintas formas de empuñadura o tener indicaciones de cualquier tipo diferenciativo; asimismo estas llaves pueden ser fosforescentes o luminiscentes para ayudar a su localización y manejo a oscuras; igualmente pueden serlo los bordes de las ranuras por donde esta llave se introduce en la cerradura, a los mismos fines citados.

145

150

Finalmente sólo resta señalar que en la presente invención caben cuantas variantes de realización sean posibles sin que se altere su esencia, pudiéndose fabricar en toda clase de formas, tamaños y materiales apropiados sin limitación.

- - -

155

NOTA - Descrito suficientemente lo que antecede sólo resta señalar que lo que se declara propio y nuevo del solicitante es lo contenido en las siguientes:



## REIVINDICACIONES:

160 1 - Mejoras en la patente principal n° 320.547 por  
UNA CERRADURA ELECTRO-MAGNETICA, caracterizadas por haberse  
provisto una o más cajas que contienen los órganos mecáni-  
cos y eléctricos del conjunto, previéndose, para su accio-  
namiento por la llave especial de que consta esta cerradu-  
ra, una placa fija provista de unos salientes por lo menos  
165 en una de sus caras, cuyos salientes tienen formas diver-  
sas y están situados en posiciones varias; estando esta  
placa por unos pequeños vástagos que actúan sobre unos con-  
tactos provistos debajo o detrás de esta citada placa.

170 2 - Mejoras, según reivindicación 1ª caracterizadas  
porque sobre esta citada placa y a corta distancia, va otra  
placa móvil que normalmente se halla apoyada contra la pla-  
ca fija por el efecto de la presión ejercida contra la pla-  
ca móvil por un muelle o ballesta.

175 3 - Mejoras, según reivindicaciones 1 y 2 caracteriza-  
das porque ambas plavas tienen un extremo coincidente li-  
geramente labiado para permitir la introducción, entre am-  
bas, de una llave especial, plana, que está dotada de hue-  
cos y muescas que coinciden exactamente con los salientes  
de la antes citada placa fija.

180 4 - Mejoras, según reivindicaciones de 1 a 3 carac-  
terizadas porque cuando encajan mutuamente los huecos de  
la llave con los salientes de la placa fija, los vástagos  
antes mencionados son empujados por la presión de la lla-  
ve, accionando entonces los contactos que cierran el cir-  
cuito; en cuyo momento un electroimán acciona un vástago  
bloqueador del cerrojo o resbalón y éste queda suelto.

185 5 - Mejoras, según reivindicaciones de 1 a 4 carac-  
terizadas porque para evitar que por algún medio que no  
sea el de la llave de la propia cerradura, sean movidos

323148

-8-

16 FEB.



190 indebidamente, se provén uno o más contactos accionados por unos vástagos de apertura que al ser empujados por un medio que no sea el de la propia llave, abren el circuito en lugar de cerrarlo, permaneciendo entonces cerrado el cerrojo o resbalón.

195 6 - Mejoras, según la reivindicación 5 caracterizadas porque la llave propia de la cerradura va provista de unos huecos apropiados que quedan por encima de estos vástagos de apertura del circuito de manera que al no presionar sobre éstos, sino solamente sobre los que cierran el circuito, hacen que la llave accione perfectamente y únicamente la cerradura para la cual está destinada.

200 7 - Mejoras, según reivindicaciones de 1 a 6 caracterizadas porque la llave, plana, va dotada de pluralidad de muescas, entrantes o perforaciones de diversas formas y en distintas posiciones, coincidentes con los salientes de la placa fija de la cerradura que le es propia, cuyo conjunto de muescas, entrantes y perforaciones constituye la clave de cada cerradura.

210 8 - Mejoras, según reivindicaciones de 1 a 7 caracterizadas porque indistintamente son la llave y la placa fija los que pueden llevar, alternativamente, los salientes, muescas, entrantes y perforaciones, o elegirse una combinación mixta.

215 9 - Mejoras, según reivindicaciones de 1 a 8 caracterizadas porque para facilitar el encaje de la llave en la cerradura y evitar tanteos para lograr su posición correcta de apertura, se provee una placa al fondo del recorrido de la llave, contra la que ésta, al entrar a tope con la misma, queda situada en su posición perfecta operativa.

220 10 - Mejoras, según reivindicaciones de 1 a 9 caracterizadas porque la cerradura consta de una pequeña instalación eléctrica en la que se provee una fuente de aliment-

323148



225 tación; cuya fuente de alimentación se halla constituida por pilas o acumuladores; proviéndose asimismo un interruptor economizador que tiene por objeto abrir el circuito cuando ya se haya abierto la cerradura evitando consumo innecesario de corriente; siendo acoplable un micromotor para hacer completamente automático el movimiento de deslizamiento del cerrojo o resbalón, yendo dicho micromotor conectado en paralelo con el electroimán y actuando tanto para el movimiento de apertura como para el de cierre.

230 11 - Mejoras, según reivindicaciones de 1 a 10 caracterizadas por haberse provisto un interruptor o pulsador situado en la parte interior de la puerta, para evitar tener que usar la llave desde dentro; el cual puede incorporado en la empuñadura y ser accionado con la misma mano que oprime ésta.

240 12 - Mejoras, según reivindicaciones de 1 a 11 caracterizadas porque este mecanismo es incorporable a las cerraduras convencionales, pudiendo utilizarse el doble sistema mecánico y electromecánico, o solamente éste, a voluntad.

245 13 - Mejoras, según reivindicaciones de 1 a 12 caracterizadas porque se han provisto dos tomas exteriores de corriente para proveer el caso de agotamiento de las pilas o acumuladores o la falta de corriente eléctrica ocasional, bastando alimentar el circuito desde el exterior a través de estas dos tomas, para que haya corriente que accione la cerradura empleando la llave según la invención.

250 14 - Mejoras, según reivindicaciones de 1 a 13 caracterizadas porque para ayudar a la selección de llaves al usuario que posea varias de estas cerraduras, las mismas tienen colores distintos, empuñaduras distintas y marcas diferenciales; pudiendo ser éstas y las bocas de las cerra-

323148

-10-



duras, forforescentes o luminiscentes para su localización  
fácil en la oscuridad.

255

15 - MEJORAS EN LA PATENTE PRINCIPAL Nº 320.547 POR  
"UNA CERRADURA ELECTRO-MAGNETICA".

-----

Todo según va descrito en esta memoria que consta de  
diez hojas foliadas y escritas por una cara, con doscien-  
tas sesenta líneas y dibujo anexo.

260

Madrid 16 febrero, 1966  
p.a.

*[Handwritten signature]*

MADRID 16 FEBRERO 1966

ESCALA VARIABLE

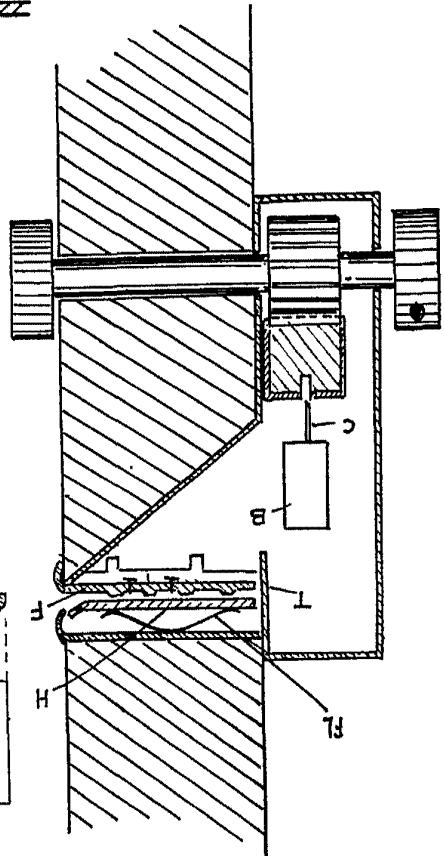
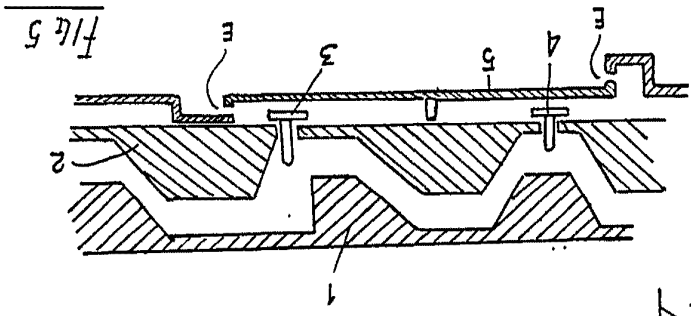
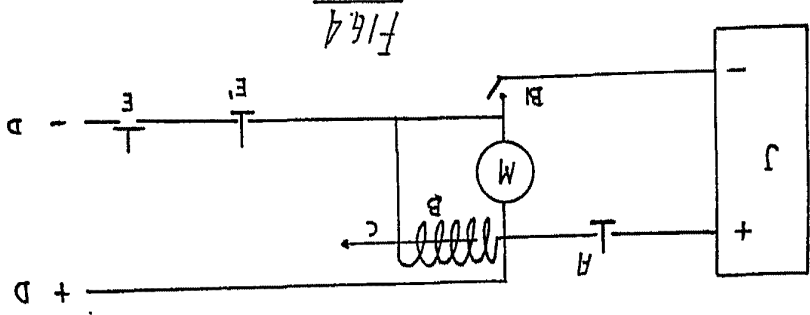


Fig. 1

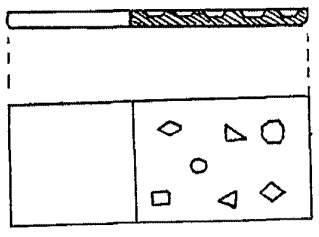


Fig. 2

Fig. 3

323148

