



1968

322964

322964

C E R T I F I C A D O  
D E  
A D I C I O N

por "MEJORAS INTRODUCIDAS EN EL OBJETO DE LA PATENTE PRINCIPAL nº 275.600 POR " Un seguro automático para el percutor de armas de fuego", a favor de Don FRITZ WALTHER, de nacionalidad alemana, domiciliado en Ulm/Donau (Alemania), "Wattersteinweg, nº 4".

= . =

MEMORIA DESCRIPTIVA

- El invento se refiere a un dispositivo de seguro para armas de fuego portátiles, que está montado en la parte delantera del cierre y que presenta un eje basculable, situado transversalmente respecto al eje del percutor y dotado de una superficie de bloqueo que, en la posición de seguro, se encuentra en la trayectoria del percutor, y cuya palanca de accionamiento monta un segundo dispositivo de seguro, en especial para el bloqueo del gatillo. El invento se refiere a un dispositivo de seguro conforme a la Patente Principal nº 275.600.
- 5.
10. El invento se ha propuesto mejorar todavía más el dispositi-

322964



- vo de seguro de las armas de fuego portátiles del tipo de construcción en cuestión, y asegurar que el martillo de percusión actuante sobre el percutor, se encuentra asimismo bloqueado en la posición de seguro, y permanezca por lo pronto todavía bloqueado, una vez que se ha amartillado el arma. Como solución de este problema propone el invento que, en especial el arma de fuego dotada del dispositivo de seguro conforme a la Patente Principal nº 275.600, reciba una forma tal, que en el martillo percutor, o bien en su cubo de soporte, esté dispuesta una muesca de seguridad, en cuya zona de movimiento se encuentra un fiador asentado sobre el gatillo, asentado de manera basculable bajo la acción de un muelle, fiador que puede ser colocado en la trayectoria de movimiento de la muesca de seguridad. El rodillo de seguridad, que es hecho girar por la palanca de accionamiento del dispositivo de seguro y que bloquea o libera el percutor, está provisto de una leva excéntrica que, al girar el rodillo de seguridad, mueve hacia atrás al percutor y al martillo de percusión apoyado contra él, llevándolos hasta más allá de la posición de seguro, de modo que con ello el fiador del gatillo penetra en la muesca del martillo de percusión, con lo que únicamente mediante la basculación de la palanca de accionamiento quedan asegurados el percutor, así como también el martillo de percusión.
- 5.
- 10.
- 15.
- 20.

Otros detalles y ventajas del objeto de la invención, se desprenden de la descripción siguiente del ejemplo preferente de realización del dispositivo de seguro para armas de fuego portátiles conforme al invento, ejemplo que ha sido representado en las fig. 1 a 4, mostrando en particular:

25.

la fig. 1, una sección a través del arma de fuego en la región del cierre y de la parte superior de la culata, estando el arma desarmada y retirado el seguro;

30.

322964



la fig. 2, una sección análoga a la de la fig. 1, estando el arma desarmada y puesta en el seguro;

las fig. 3a a 3c, sendas secciones a través del rodillo de seguridad en tres posiciones distintas; y

5. las fig. 4a a 4c, sendas partes del martillo de percusión con muesca de seguridad y del martillo de seguridad con fiador, en tres posiciones diferentes.

10. En la caja 11 del cierre está soportado el percutor 12 de manera movable axialmente; sobre él actúa el martillo de percusión 13, que está soportado de manera basculable en torno del perno 15, dentro de la parte posterior de la culata 14 del arma de fuego portátil, y que se encuentra bajo la acción del muelle 16 del martillo de percusión, que oprime al martillo 13 contra el percutor 12.

15. En la parte anterior 17 de la caja 11 del cierre, está soportado de manera giratoria el rodillo de seguridad 18; este rodillo posee una superficie de bloqueo 18, contra la que hace apoyo el percutor 12 con su superficie frontal 20, cuando se encuentra en la posición de seguro. El rodillo de seguridad 18 puede ser hecho girar mediante la palanca de accionamiento 21.

20. En el cubo de soporte 22 del martillo de percusión 13, se encuentra la muesca de seguridad 23 en la que, al ser hecho bascular ligeramente hacia atrás el martillo de percusión 13, encaja el fiador 24 del gatillo 25 bajo la acción del muelle compresor 26. El gatillo está soportado de manera basculable en torno de la espiga 27. Sobre el extremo 28 del gatillo 25, opuesto al fiador 24, actúa la barra 29 del disparador. Dicha barra está acoplada, a su vez, con la palanca de accionamiento 21 del dispositivo de seguro o con una pieza unida a ella, a través de un varillaje,

25.

30. que no ha sido representado en detalle.



322964

11 FEB 1914

5. Cuando el arma está desarmada y retirado el seguro, tal como ha sido representado en la fig. 1, entonces el fiador 24 del gatillo 25 se encuentra delante o fuera de la trayectoria de movimiento de la muesca de seguridad 23 existente en el cubo de soporte 22 del martillo de percusión 13; en tal posición puede el martillo de percusión, una vez disparado, pegar sin ser estorbado contra el percutor 12, ampujándolo hacia adelante contra el fondo del cartucho.

10. Si la palanca de accionamiento 21 del seguro es hecha bascular  $90^\circ$  hacia atrás y arriba, tal como muestra la fig. 2, entonces es hecho girar con ello el rodillo de seguridad 18; la leva 30 existente en el rodillo, actúa con ello sobre la superficie frontal 20 del percutor, originando así un movimiento de retroceso del percutor 12. Este empuja con ello al martillo de percusión 13 hacia atrás, o bién lo hace bascular algo, de modo que el fiador 24 del gatillo 25, como consecuencia de la acción del muelle 26, es oprimido contra el cubo de soporte 22 del martillo de percusión 13, pudiendo penetrar en la muesca 23, lo que resulta posible mediante un ligero movimiento hacia adelante del percutor o del martillo de percusión, puesto que la superficie de bloqueo 19 se encuentra más cerca con relación al eje del rodillo de seguridad 18, que la punta exterior de la leva 30.

20. El curso del movimiento durante la basculación del rodillo de seguridad puede apreciarse especialmente en las fig. 3a a 3c y en las 4a a 4c. En la fig. 3a puede verse, que la superficie frontal 20 del percutor 12, al no encontrarse el arma en el seguro, es desplazable hacia la izquierda en la máxima extensión en dirección al cartucho existente en el cañón, debido a la posición de la superficie de apoyo 31 del rodillo de seguridad 18, que limita el movimiento del percutor.

30.

322964<sup>31</sup> F.



La posición del fiador 24 del gatillo 25 respecto a la muesca 23 del cubo de soporte 22 del martillo de percusión 13, al estar el arma amartillada, se desprende en detalle de la fig. 4a.

5. Como la leva excéntrica 30 del rodillo de seguridad 18 llega hasta la periferia del rodillo de seguridad 18 (compárese la fig. 3b.) es este último capaz de, al girar el rodillo de soporte 18, empujar hacia atrás al percutor 12, hasta que la superficie frontal 20 del mismo se encuentra tangencial respecto a la superficie periférica del rodillo de seguridad 18.
10. En esta posición, el percutor 12 ha hecho bascular hacia atrás al martillo de percusión 13, lo suficiente para que el fiador 24 del gatillo 25 pueda ponerse delante de la muesca 23 del cubo de soporte 22 del martillo de percusión 13 (compárese la fig. 4b.).
15. Si se sigue haciendo girar el rodillo de seguridad 18 hasta que alcanza la posición representada en la fig. 3c., entonces al percutor 12 vuelve a moverse hacia la izquierda, hasta hacer apoyo con su superficie frontal 20 contra la superficie de bloqueo 19. El ligero movimiento hacia adelante, tiene como consecuencia el que también el martillo de percusión 13 sea hecho bascular ligeramente hacia adelante, con lo que entonces el fiador 24 penetra en la ranura rebajada o profundizada 23, donde queda asegurado con cierre de forma (compárese la fig. 4c.).
- 20.

N O T A

25. Hecha la descripción del presente invento se hace constar que esta solicitud se acoge a la prioridad de la solicitud de Patente alemana nº W 38632 Ia/72b, depositada el día 25 de Febrero de 1965, y que lo que se declara como nuevo y de propia

322964



invención comprende las reivindicaciones siguientes:

- 1.- Mejoras introducidas en el objeto de la Patente Principal nº 275.600 por "Un seguro automático para el percutor de armas de fuego", en los que el dispositivo de seguro se encuentra
5. dispuesto en la parte anterior del cierre y que presenta un eje basculable, situado transversalmente respecto al eje del percutor y dotado de una superficie de bloqueo que, en la posición de seguro, se encuentra en la trayectoria del percutor, y cuya palanca de accionamiento monta un segundo dispositivo de seguro,
10. c a r a c t e r i z a d a s porque, en el martillo de percusión, o bien en su cubo de soporte, está dispuesta una muesca de seguridad, en cuya trayectoria de movimiento se encuentra un fiador asentado sobre un gatillo soportado de manera basculante, que se halla bajo la acción de un muelle, y porque el rodillo de seguridad,
15. que puede ser hecho girar mediante la palanca de accionamiento del seguro, está provista de una leva excéntrica que, al girar el rodillo, mueve al percutor y al martillo de percusión apoyado sobre éste, hacia atrás, hasta más allá de la posición de seguro, penetrando el fiador en la muesca existente en el
20. martillo de percusión.

2.- Mejoras introducidas en el objeto de la Patente Principal nº 275.600 por "Un seguro automático para el percutor de armas de fuego".

Según se describe y reivindica en la presente memoria que consta de seis hojas foliadas y mecanografiadas por una sola cara y de una lámina de dibujos.

Madrid, a 11 de Febrero de 1966

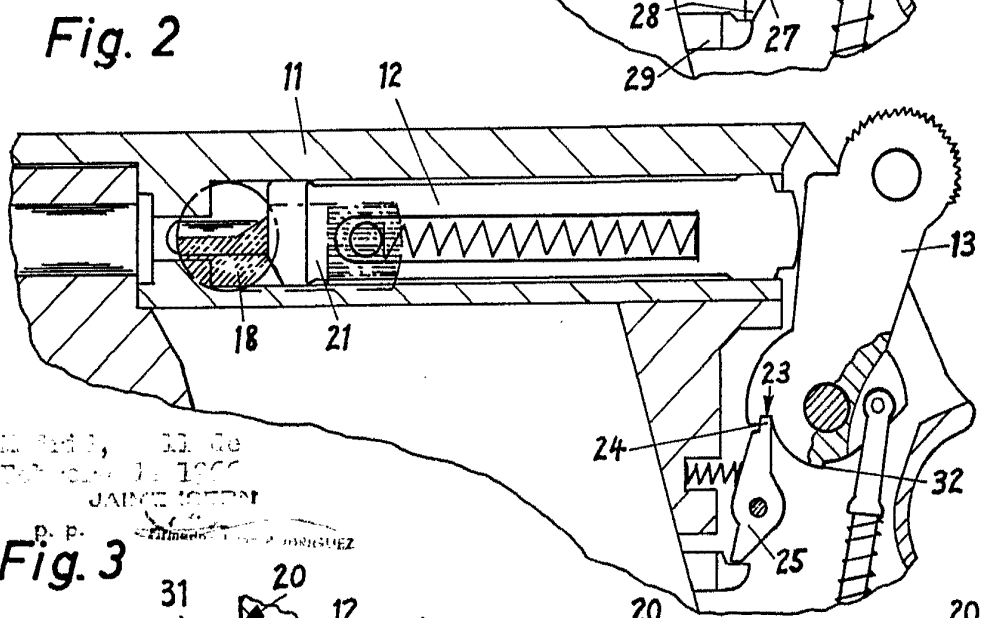
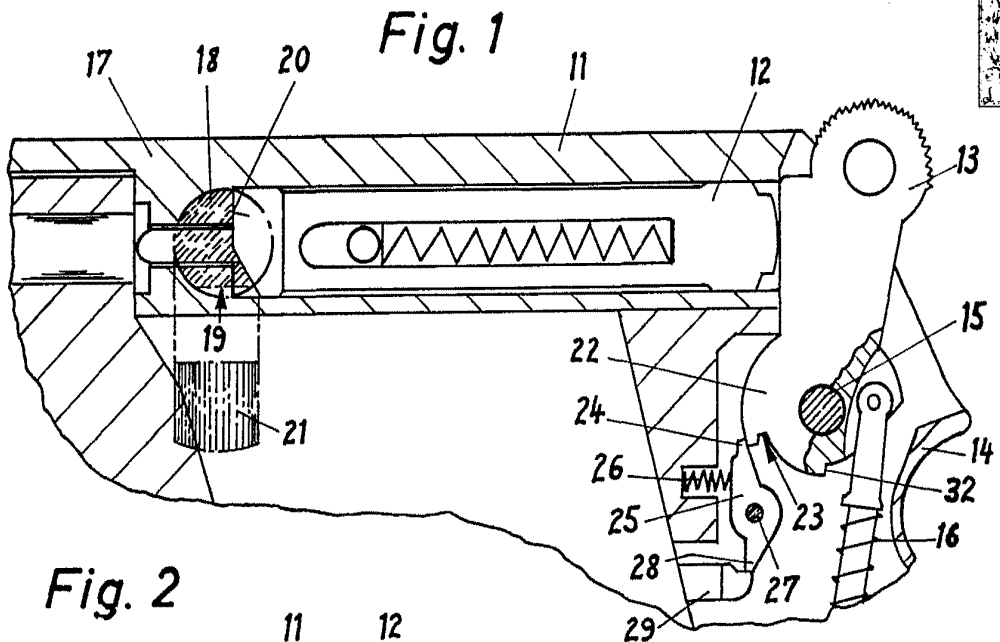
Don FRETZ WALTHER.

p. a.

JAIME ISERN

P. P. *[Handwritten signature]*

Firmado: JOSE RODRIGUEZ



Pat. No. 11,100  
 1966  
 JAINIE IGORNI  
 P. P. ...

