

322044

322944

11 F



PATENTE DE INTRODUCCION

POR DIEZ AÑOS

EN ESPAÑA

por: "Interruptor eléctrico automático de presión aplicable especialmente a las bombas para líquidos en general".

a favor de: "Manzini Fratelli fu Teodoro", Sociedad Colectiva italiana, con domicilio en Correggio Emilia (Italia), Vía Enrico, 8.

=====

MEMORIA

El presente registro de Patente de Introducción concierne, como su enunciado indica, a un interruptor eléctrico automático a presión aplicable especialmente a bombas para líquidos en general, de acuerdo con la descripción detallada que del mismo se realiza, debien-
do interpretarse siempre este concepto en su más am-



plio sentido, y, nunca, en el limitativo.

El fin de la presente invención es el de crear un presostato (interruptor eléctrico automático de presión) de pequeño volumen, de fácil regulación y de funcionamiento regular, tanto eléctrico como me-
5 cáñico, que asegura una perfecta apertura y el sucesivo cierre del circuito eléctrico al producirse las presiones fijadas previamente, y ello con absoluta seguridad.

10 Por la conformación, disposición y calidades de los elementos integrantes de este nuevo interruptor, así como por la función específica de todos y cada uno de ellos, reúne cuantas ventajas y exigencias quisieran demandarle los más rigurosos principios
15 técnicos. En razón de tal antecedencia, puede señalársele como medio o elemento de franca eficacia a los fines a que es destinado, haciéndose acreedor a los privilegios que, para los de su clase y condición, otorga el vigente Estatuto de la Propiedad Industrial,
20 los cuales vienen a demandarse, bien expresamente, por medio de esta petición de amparo.

Se comprenderá mejor la invención refiriéndose al adjunto plano de dibujos, dado a simple título de ejemplo no limitativo, en el cual se representan:

25 En la Fig. 1ª. la sección longitudinal por el eje principal.

En la Fig. 2ª. una sección transversal.

Para una mayor facilidad de comprensión, así como para una total identificación del objeto de esta Pa-

322944

11



tante de Introducción, se describe a continuación el funcionamiento de este interruptor eléctrico automático de presión aplicable especialmente a las bombas para líquidos en general:

5 Dejando sentado que el presostato está montado en la cámara de aire de impulsión de la bomba, y, en comunicación con el interior de la misma, la presión, al actuar sobre la membrana elástica -1-, empuja el disco -2- y lo hace subir juntamente con los
10 espesores -3- y -4-, comprimiendo el muelle antagonista -5- hasta alcanzar el equilibrio. La palanca -6-, que tiene su fulcro o punto de apoyo en el punto -7-, arrastrada entre los espesores -3- y -4- y que actúa como órgano de potencia, desplaza su punto de resistencia -8- por encima del eje de la palanca -9-, que
15 también tiene su fulcro o punto de apoyo en -7-, y que, empujada por el muelle de disparo -10-, abre rápidamente el contacto -12-. El cierre se verifica por procedimiento inverso, y, precisamente, al disminuir la
20 presión. El circuito eléctrico queda asegurado a través del terminal -11-, del contacto -12-, de la palanca -9-, del fulcro o punto de apoyo -7- y del terminal -13-. El gran tornillo -14- comprime más o menos el muelle -15-, permitiendo la regulación del inte-
25 rruptor. El perno -15- sirve de guía, y, la envoltura -16-, sirve de base.

Descritas, por manera suficiente, la naturaleza y finalidad de esta Patente de Introducción, sólo resta



322944

añadir que, cualquier modificación de detalle que se introduzca en la misma, se considerará incluida dentro de esta protección, en tanto en cuanto que no altere, cambie o modifique esencialmente su finalidad característica.

N O T A

Los puntos de invención propia, no nueva, pero no conocidos en España, que se presentan para que sean objeto de esta Patente de Introducción, por diez años, son los siguientes:

1º.- Interruptor eléctrico automático de presión aplicable especialmente a las bombas para líquidos en general, caracterizado por el hecho de estar constituido esencialmente por dos palancas unidas en un fulcro o punto de apoyo común.

2º.- Interruptor eléctrico automático de presión aplicable especialmente a las bombas para líquidos en general, según la reivindicación anterior, caracterizada por el hecho de encontrarse dispuesta una palanca dentro de la otra.

3º.- Interruptor eléctrico automático de presión aplicable especialmente a las bombas para líquidos en general, según los puntos anteriores, caracterizado por el hecho de obtenerse la rápida apertura y el sucesivo cierre mediante un muelle especial de disparo que tiene su fulcro o punto de apoyo entre las dos palancas.



322944

4º.- Interruptor eléctrico automático de presión aplicable especialmente a las bombas para líquidos en general, según los puntos anteriores, caracterizado por el hecho de que el eje de empuje de la presión
5 pasa a través de un agujero central de la palanca interior previsto especialmente para ello.

5º.- Interruptor eléctrico automático de presión aplicable especialmente a las bombas para líquidos en general, según los puntos anteriores, caracterizado
10 por el hecho de que la palanca interior es arrastrada por los espesores en movimiento.

6º.- Interruptor eléctrico automático de presión aplicable especialmente a las bombas para líquidos en general, según los puntos anteriores, caracterizado
15 por el hecho de que el eje de empuje del muelle antagonista se encuentra sobre el eje de empuje a presión.

7º.- Interruptor eléctrico automático de presión aplicable especialmente a las bombas para líquidos en general, según los puntos anteriores, caracterizado
20 por el hecho de que el gran tornillo se encuentra sobre el eje de empuje de la presión.

8º.- "Interruptor eléctrico automático de presión aplicable especialmente a las bombas para líquidos en general".

25 Tal y conforme se ha descrito en la Memoria que antecede, ilustrado en el plano que se acompaña, y,

- 6 -

322944

11



a los fines que se han especificado, bien determinadamente.

Consta esta Memoria de seis hojas foliadas, escritas a máquina por una sola cara.

Madrid, 11 FEB. 1966

"MANZINI FRATELLI RU TEODORO",

p.a.

322944 11



Fig. 1^a

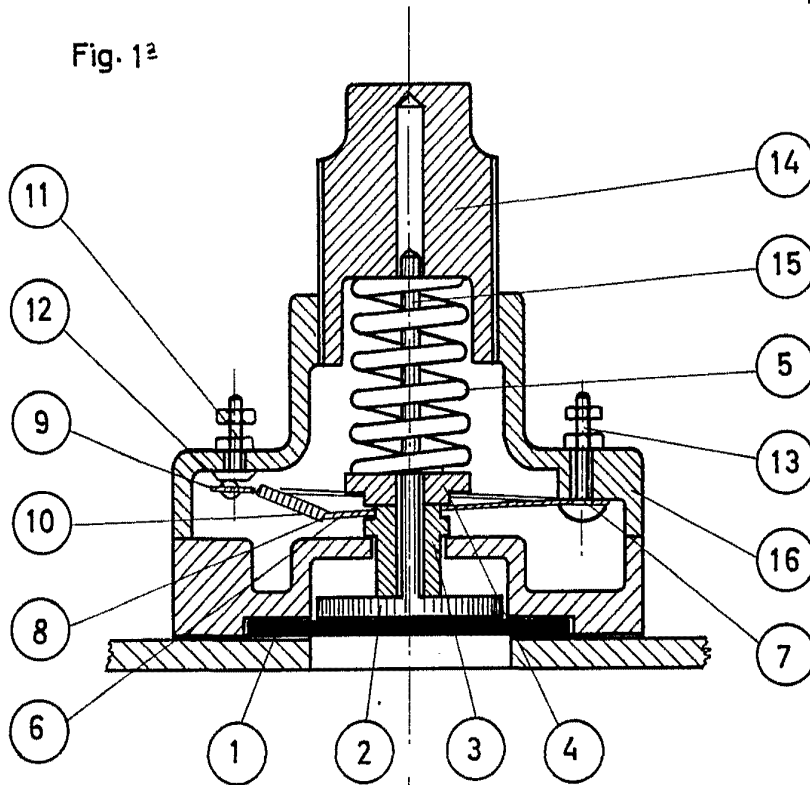
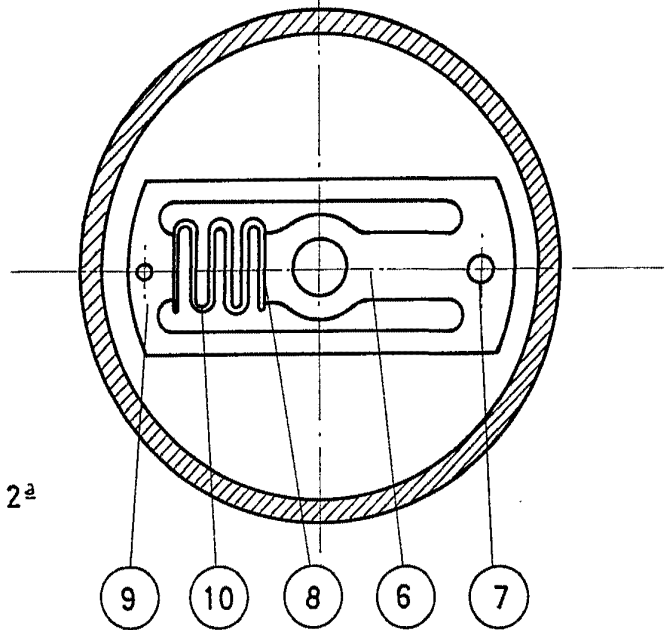


Fig. 2^a



ESCALA VARIABLE
Madrid 11 FEB. 1966