



322877

P A T E N T E
D E
I N T R O D U C C I O N

a favor de CEDES, S.A., entidad española, domiciliada en Barcelona, calle Radas, 13, por "APARATO CONTADOR DE IMPULSOS".

- . -

MEMORIA DESCRIPTIVA

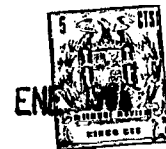
La presente invención se refiere a un nuevo aparato contador de impulsos, mediante el cual es posible integrar toda clase de impulsos susceptibles de ser convertidos en una magnitud eléctrica, por ejemplo para la cuenta de tanteos en juegos de salón.

5.

El aparato en cuestión consta de una serie de tambores provistos de dígitos en sucesión e interconectados mediante dispositivos de avance intermitente que adelantan cada tambor un paso de dígito cuando el tambor de orden decimal inmediato inferior completa una vuelta, es-

10.

322877²⁹



5. tando el tambor inicial de la serie conectado con el órgano móvil de un dispositivo electromagnético de accionamiento, por intermedio de una transmisión que incluye un dispositivo de escape, de forma que los tambores son adelantados un salto a cada impulso eléctrico recibido por el citado dispositivo electromagnético.

10. En la realización preferida de la invención el dispositivo electromagnético se halla constituido por un electroimán cuyo circuito magnético está constituido por el propio bastidor del aparato y al que se halla articulada la armadura que constituye el órgano móvil del citado electroimán y está conectada con el tambor inicial por intermedio de un dispositivo de trinquete. Esta armadura puede estar constituida, por ejemplo, por una pieza acodada, 15. una de cuyas ramas constituye la armadura propiamente dicha y la otra lleva articulado un brazo de trinquete que es solicitado elásticamente contra la periferia de una rueda de escape solidaria del tambor inicial. Otra posibilidad 20. consiste en disponer la armadura articulada por su extremo libre a una corredera desplazable en posición adyacente a dicho tambor inicial, y provista de dos topes a modo de cuña, diametralmente opuestos y enfrentados a tetones salientes del citado tambor, de manera que le comunican un avance de medio paso de dígito a cada movimiento de la armadura.

25. Los dibujos adjuntos muestran, a título de ejemplo no limitativo del alcance de la presente invención, una forma preferida de llevarla a la práctica, con dos variantes de accionamiento, en representaciones esquemáticas.

322877

29



5. En dichos dibujos: Las figuras 1 y 2 son sendas vistas alzadas, respectivamente lateral seccionada y frontal, de un fragmento de aparato de acuerdo con la invención; la figura 3 una vista en perspectiva del tambor inicial; la figura 4 es una vista parcial, similar a la figura 2, correspondiente a una variante de accionamiento; la figura 5 una vista frontal del accionamiento de la figura anterior; la figura 6 una perspectiva del tambor inicial de esta variante, y la figura 7 un
10. despiece que comprende varios tambores y pifiones de transmisión.

15. De acuerdo con las figuras el aparato consta de un electroimán -1- montado en un bastidor general -2- de manera que este último forma parte de su circuito magnético. El núcleo -3- de este electroimán lleva enfrente la armadura movable -4-.

20. En el caso de las figuras 1 a 3 esta armadura -4- forma parte de una palanca acodada -5-, oscilante sobre un eje -6- fijo al bastidor -2- y solicitada hacia la posición de reposo, representada en la figura 1, mediante el resorte -7- que tiene uno de sus extremos enganchado en un orificio -8- de la armadura y el opuesto en un orificio -9- formado en la pletina -10- que a su vez est'a fijada mediante el tornillo -11- al orificio
25. roscado -12- de que está provisto un travesaño -13- solidario del bastidor -2-. El extremo inferior -14- de esta pletina, forma el tope de posición de reposo.

La rama opuesta -15- de la palanca acodada -5-



5. lleva articulado mediante el eje -16-, un brazo de trinquete -17- que es solicitado hacia abajo mediante un resorte laminar -18-, fijado a la propia rama mediante el tornillo -19-. El extremo del brazo de trinquete se apoya sobre el dentado de escape -20-, formado en la cara exterior del tambor inicial -21- de la serie visible en la figura 2.

10. En el caso de las figuras 4 y siguientes la armadura 4 se halla articulada mediante un dispositivo de lengüeta -22- a uno de los montantes del bastidor -2-, y por el otro en un orificio -23-, formado en una corredera aislante -24-, guiada longitudinalmente por medio de una abertura colisa -25- de que está provista y en la que juega el eje -26- de la serie de tambores. Esta corredera tiene dos topes -27- diametralmente enfrentados y de extremos en forma de cuñas complementarias, de manera que pueden actuar alternativamente sobre tetones -28- diametralmente opuestos, de una serie circular de que está provista la cara enfrentada del tambor inicial -21-. La posición de reposo, en este caso, de acuerdo con la figura 4, está determinada por el resorte -29-, enganchado por un extremo en el orificio -30- del montante del bastidor -2- y la uña -31-, troquelada en la armadura.

25. En ambos casos el movimiento del tambor inicial se transmite a los demás tambores de las series mediante pifiones intermedios -32-, giratorios en un eje fijo -33- y provistos, de forma conocida, de un dentado de cruz de malta que engrana con dentados correspondiente -34- y -35-,

322877

29



de uno y diez dientes o saltos, formados en las caras enfrentadas de tambores adyacentes.

5. El mecanismo de la variante descrita en primer lugar tiene un gatillo de retención elástico -36-, fijado mediante el tornillo -37- al bastidor -2-. En la otra realización no es necesaria esta retención, puesto que el tambor inicial es mantenido en posición con toda seguridad mediante los propios gatillos -27-.

10. Serán independientes del alcance de la invención los detalles accesorios y demás características que no alteren su esencialidad, utilizados en su puesta en práctica, por quedar todo ello comprendido dentro del espíritu de las siguientes reivindicaciones.

- . -

15.

N O T A

Se reivindica como objeto de la presente patente de introducción:

20. 1. Aparato contador de impulsos, caracterizado por el hecho de constar de una serie de tambores provistos de dígitos en sucesión, interconectados mediante dispositivos de avance intermitente que adelantan cada tambor un paso de dígito cuando el tambor de orden decimal inmediato inferior completa una vuelta, estando el tambor inicial de la serie conectado con el órgano móvil de un dispositivo electromagnético de accionamiento, por intermedio de una



322877

transmisión que incluye un dispositivo de escape, de forma que los tambores son adelantados un salto a cada impulso eléctrico recibido por el citado dispositivo electromagnético.

5. 2. Aparato contador de impulsos, de acuerdo con la reivindicación 1, caracterizado por el hecho de que el dispositivo electromagnético se halla constituido por un electroimán cuyo circuito magnético lo forma el propio bastidor del aparato, y al que se halla articulada la armadura que constituye el órgano movible del citado electroimán
10. y está conectada con el tambor inicial por un dispositivo de trinquete.

 3. Aparato contador de impulsos, de acuerdo con las reivindicaciones 1 y 2, caracterizado por el hecho de que la armadura está constituida por una pieza acodada, una de cuyas ramas constituye la armadura propiamente dicha y la otra lleva articulado un brazo de trinquete que es solidificado elásticamente contra la periferia de una rueda de trinquete solidaria del tambor inicial.
15. 4. Aparato contador de impulsos, de acuerdo con las reivindicaciones 1 y 2, caracterizado por el hecho de que la armadura se halla articulada por su extremo libre a una corredera desplazable en posición adyacente a dicho tambor inicial y provista de dos topes a modo de cuña, diametralmente opuestos y enfrentados a tetones salientes del citado tambor, de modo que le comunican un movimiento de medio paso de dígito a cada carrera de la armadura.
20. 5. Aparato contador de impulsos.
- 25.

322077

29



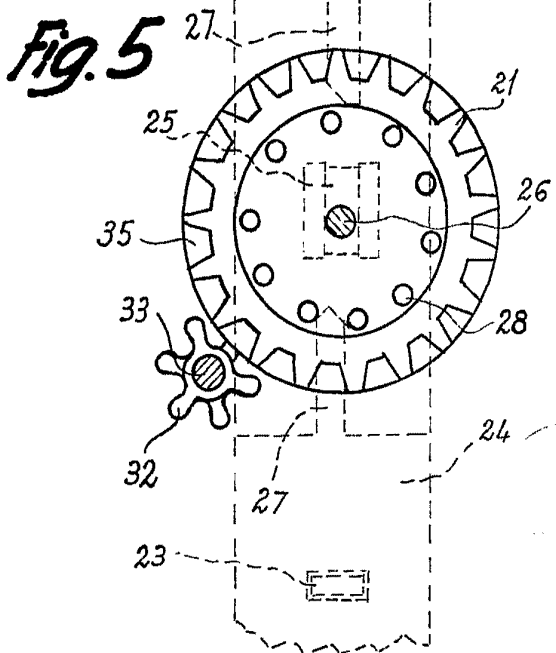
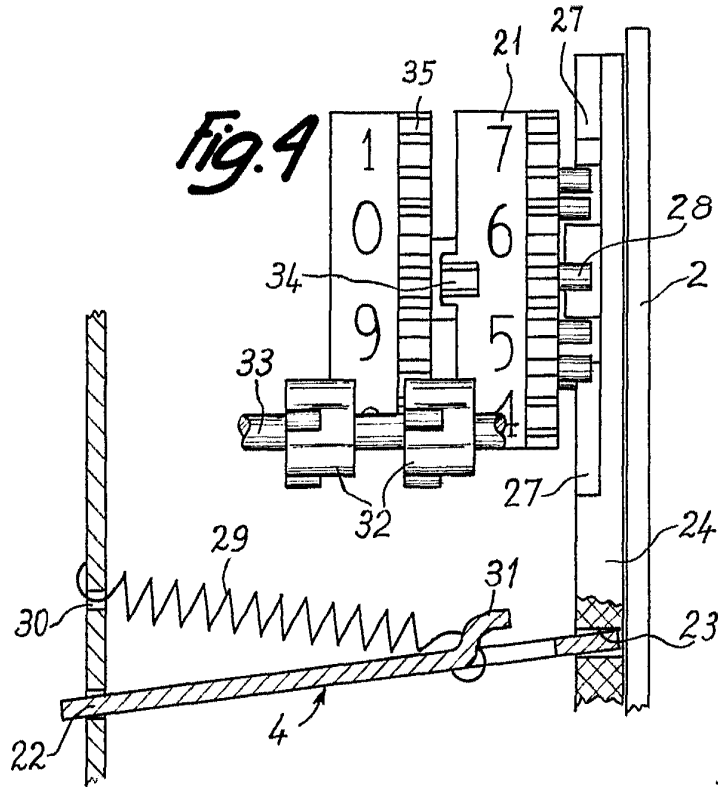
Todo ello según queda descrito y reivindicado en la presente memoria que consta de siete hojas foliadas escritas a máquina por una sola cara.

Barcelona, 29 de enero de 1966.

CEDES, S.A.

p.a.

13263



Barcelona,
Cedes, S. A.
P. O. [Signature]

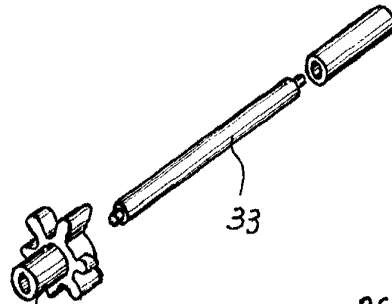
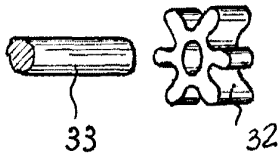
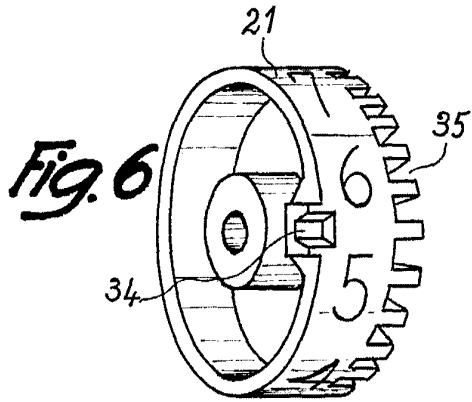
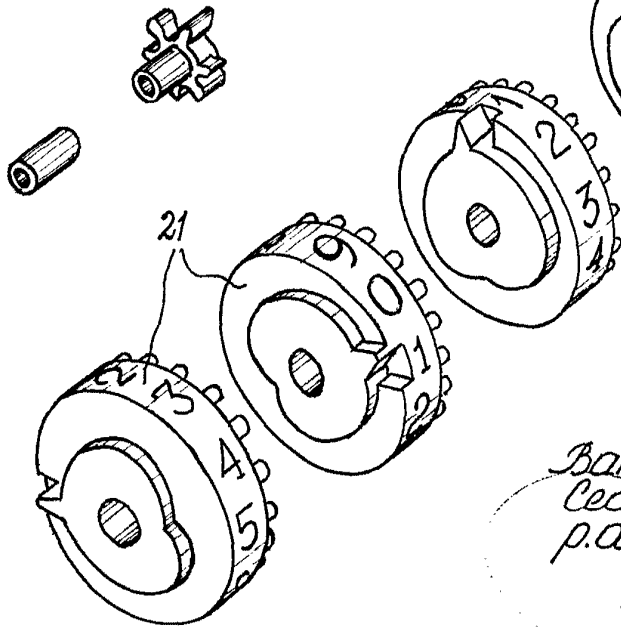
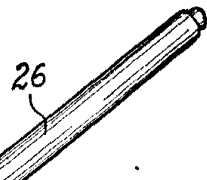
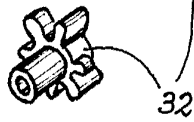


Fig. 7



Barcelona, 23 ENE 1968
Cedes, S. A.
p.a.

13263