

322803



322803

MEMORIA DESCRIPTIVA
para solicitar
P A T E N T E D E I N V E N C I O N
e n
E S P A Ñ A
por VEINTE años
por " PERFECCIONAMIENTOS EN LOS APARATOS DISPERSO-
RES DE SOLUCIONES CONTRA LAS PLAGAS DEL
CAMPO ".

A: nombre de:

D. Lino FERNANDEZ VIDAL, de nacionalidad
española.

domiciliado en:

SOBER (Lugo)

=====

El objeto de la presente solicitud de patente de
invención, se refiere a perfeccionamientos introducidos en los
aparatos dispersores de soluciones contra las plagas del cam-
po, que determinan una innovación esencial y posibilitan con-
seguir las siguientes ventajas sobre lo actualmente en uso.

5

322803



a.- Realizan un trabajo más cómodo y perfecto al facilitar aspiración porque se sustituye la pesada válvula cónica por otra, muy ligera, de bola.

10 b.- El disponer dicha válvula posibilita hacer que la bomba sea con cuerpo mas largo, aumentándose el recorrido del émbolo consiguiéndose mayor aspiración.

15 c.- La presión del depósito de presión es más alta e invariable por haberse intercalado en el tubo conductor desde la bomba hasta dicho depósito, una válvula de retención de funcionamiento automático.

d.- Esta válvula se coloca lo más cerca posible de la bomba con lo que el volumen del tramo de turno conductor incrementa el volumen del depósito de presión, lográndose un disparo mucho más rápido para el cierre del líquido.

20 e.- Se consigue así un pulverizador dispersor de alto rendimiento y con gran capacidad apto para toda clase de soluciones insecticida, fungicidas y desinfectantes en general.

25 En el adjunto plano, para facilidad de la descripción y sin caracter limitativo alguno, se ha representado una forma de realización de los perfeccionamientos que se precognizan.

En la figura 1 se representa una vista de conjunto de un aparato dispersor perfeccionado.

30 En la figura 2 se representa un detalle de la válvula de bola de pié de bomba y

35 En la figura 3 se representa un ejemplo, no limitativo, de válvula de retención, que en este ejemplo es de bola, pero se hace la salvedad de que pudiera ser de obturador plano, cónico o de cualquier tipo adecuado.

322803



Como puede apreciarse, los perfeccionamientos se
contraen a disponer en un aparato pulverizador compuesto de
los elementos normales cuales son depósito (1), lanza (2), re-
gulator (3), bomba (4) y manguera (5), un dispositivo de aspi-
40 ración a través de un tubo (6) obturable mediante una válvula
de bola (7) de pié de bomba, situada directamente debajo de la
misma, dotándose al mismo, también en el tramo de tubo conductor
de bomba a depósito de presión, de una válvula de retención (8)
situada lo más cerca posible de la bomba.

45 Descrita suficientemente la invención, así como la
manera de realizarla practicamente, debe hacerse constar que
la misma es susceptible de cualesquiera modificaciones de deta-
lle, en tanto que éstas no alteren su fundamento.

-:- N O T A -:-

50 Los puntos de invención propia y nueva que se presen-
tan para que sean objeto de esta patente de invención en España,
por veinte años son los siguientes:

1º.- Perfeccionamientos en los aparatos dispersores de
soluciones contra las plagas del campo, caracterizador porque
55 la aspiración de solución, proveniente del tanque, se efectua a
través de un tubo y mediante bomba en cuyo pié, directamente
debajo, coaxil, se monta una válvula de bola de accionamiento
automático por gravedad determinativa de efecto aspirante impe-
lente.

60 2º.- Perfeccionamientos en los aparatos dispersores
de soluciones contra las plagas del campo, caracterizados, porque
en el tramo de conducción desde bomba a depósito de presión, se
intercala una válvula de retención de funcionamiento automático
por gravedad o resorte.

322803

9



65 3ª.- " PERFECCIONAMIENTOS EN LOS APARATOS DISPERSO-
RES DE SOLUCIONES CONTRA LAS PLAGAS DEL CAMPO ".

Tal y como se ha descrito en la memoria que antecede
y para los fines que se han especificado, representado en el
dibujo que se acompaña.

70 Consta la presente memoria descriptiva de cuatro hojas
escritas a máquina por una sola cara.

Madrid, 8 de Febrero de 1.966

Escala variable.

322803

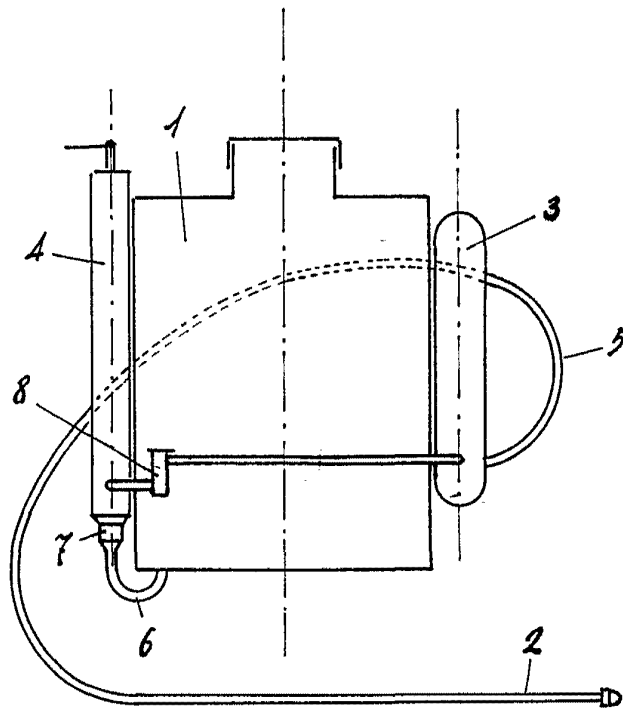


Fig. 1

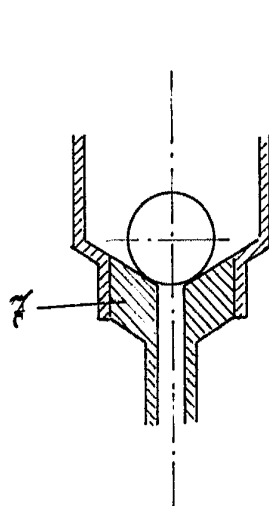


Fig. 2

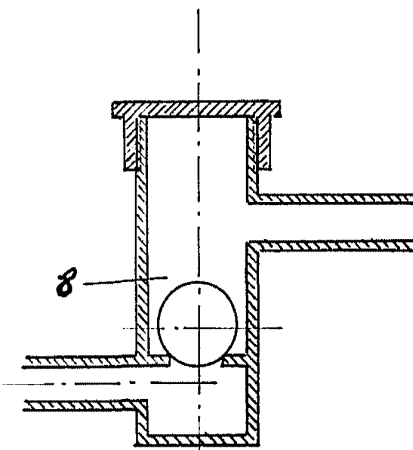


Fig. 3

9 FEB 1966