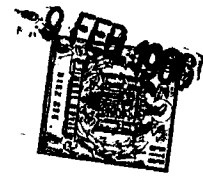


322796



PATENTE DE INVENCION

322796

Memoria Descriptiva
sobre

"PERFECCIONAMIENTOS EN PORTA-
ORIGINALES DE AVANCE SEMI-
AUTOMATICO PARA LA HOJA DE
PAPEL".

Solicitante: Georges Ernest Raymond QUINARD, de nacionalidad
francesa, residente en 134, Boulevard Jean-Jaurès,
BOULOGNE, Seine, Francia.

Este invento se refiere a un pupitre para
lector y más especialmente a un facistol para lector,
de avance semi-automático.

5. Cuando una mecanógrafa o un linotipista ha
de reproducir un texto a máquina, su vista ha de po-

322796



- sarse alternativamente sobre la hoja en la que se encuentra el texto a copiar, y el teclado de la máquina. No siempre es fácil, después de haber reproducido una línea de texto, dirigir, inmediatamente y sin error, la vista al sitio exacto en que abandonó la composición copiada, donde se encuentra la continuación del texto; en efecto, si el teclado se halla siempre en el mismo sitio, no ocurre lo mismo con el emplazamiento a que se dirige la vista durante la lectura; ocurre a menudo que, a causa de la repetición de una palabra en el texto a reproducir, por ejemplo, una línea entera o una serie de frases dejan de copiarse. Es preciso en tal caso, que la señorita mecanógrafa empiece de nuevo toda la escritura o que el impresor componga una nueva justificación.
- 5.
- 10.
- 15.

- Este invento tiene por objeto un aparato que dirige sistemáticamente el texto a reproducir a un punto elegido, al que los ojos van naturalmente, sin que una parte de frase pueda escapársele, y en el que los tipos del texto se aumentan convenientemente y se presentan frente al ojo.
- 20.

- Esta situación elegida está ventajosamente dotada de una lupa alargada, que permite leer a distancia sin inconvenientes y localiza perfectamente la situación elegida para la lectura.
- 25.

El avance del papel por debajo de la lupa, puede sincronizarse fácilmente con el del rodillo de la máquina de escribir.

30. Otras características y ventajas se des-

322796



prenderán de la descripción siguiente, realizada con respecto a los dibujos adjuntos y que, a título indicativo y de ningún modo limitativo, se refieren a una forma de aplicación práctica de este invento. En ellos,

5.

La figura 1 es una vista en perspectiva del porta-originales,

La figura 2 es un corte esquemático que representa el funcionamiento del aparato,

10.

La figura 3 es una vista de un detalle, por III-III de la figura 2,.

El Ejemplo de construcción elegido, comprende esencialmente una lupa 2, un tambor arrollador 5 y una cubierta de arrastre 5,.

15.

Como se observa en la figura 2, en el porta-lupas 1 está sujeta la lupa lineal 2; esta pieza 1 pivota alrededor del eje 3 y puede colocarse en 1', en el momento en que se introduce en el paso 16, así descubierto, una hoja 4 que se enrolla en el interior de un tambor 5 y se apoya inmediatamente contra su guía, en la que se dispone una ventanilla 15.

20.

A continuación, se coloca la lupa 2 en posición, de tal modo que la lupa mencionada se adapte convenientemente en la primera línea del texto a reproducir.

25.

En esta posición, la pieza porta-lupas 1 ejerce una ligera presión sobre las cubiertas 5 de un equipo de arrastre, representado en corte en la figura 3.

30.

322796



5. Cuando la primera línea del texto a reproducir se ha transcrito en la máquina de escribir, basta que la señorita ejerza una pequeña presión sobre una tecla 6, para hacer ascender la hoja de papel 4, y en el sitio exacto de la línea que sale de la lupa, la línea siguiente del texto substituye inmediatamente a la anterior.

10. Se observa que la presión del dedo sobre esta tecla 6, hace bascular una varilla de mando 7 alrededor de un eje 8, y el extremo 9 de la varilla se levanta hacia arriba. Un trinquete 10 articulado alrededor de 9 y atraído a su posición por un muelle 11, para engancharse en un diente de la rueda de trinquete 12, sigue el movimiento y hace girar la
15. guarnición 5 en el sentido de la flecha f; la guarnición 5 aplicada contra la hoja de papel a través de una ventanilla 15, por la presión que ejerce sobre ella la pieza 1, arrastra hacia arriba la hoja de papel.

20. Puede hacerse deslizar el almacén 5 por la embocadura 16, todo un haz de textos. En este caso, si la rugosidad de las superficies del papel se elige convenientemente, así como la de la pieza de apoyo 1, sucede que mientras se levanta una hoja de papel después de la lectura, la siguiente ocupa su sitio automáticamente contra la guarnición de arrastre
25. 5.

30. Puede regularse la carrera del trinquete 10 y, a causa del avance de la hoja cada vez que se acciona la tecla 6, por medio de un botón moleteado

322796



5. (no representado) que actúa sobre una excéntrica 13 de enganche duro. Al girar alrededor de su eje, el excéntrico 13 ofrece a la varilla 7, en el punto de tangencia 14, un espacio libre "e" mayor o menor según que cada vez que se acciona la barra, se desee hacer subir el papel línea tras línea, o por el contrario, varias líneas a la vez.

10. La rueda de trinquete 12 puede maniobrarse de igual modo directamente a mano por medio de un botón moleteado que no se representa. En el sentido de la flecha f, la rueda 12 gira libremente. Apoyando según el eje de dicho botón moleteado, se separa momentáneamente el trinquete 10 de su posición a la que es atraído por el muelle 11; el trinquete no está enganchado con los dientes de la rueda 12, y es posible en tal caso llevar la hoja 4 al almacén 5.

15. Es evidente que este invento se ha descrito solamente a título explicativo y de ningún modo limitativo y que podrán introducirse en el mismo cualesquiera modificaciones de detalle de acuerdo con su espíritu, sin salir de su alcance.

N O T A

25. Descrita suficientemente la naturaleza del invento, así como la manera de realizarlo en la práctica, debe hacerse constar que las disposiciones anteriormente indicadas son susceptibles de modificaciones de detalle en cuanto no alteren su

30.

- 6 -
322796



- principio fundamental. También se hace constar que el invento corresponde a una solicitud de patente presentada en Francia, con fecha 19 de Marzo de 1965, bajo el nº PV.10042, acogiéndose por tanto a
5. los beneficios que conceden los Convenios Internacionales en vigor siendo lo que constituye la esencia del referido invento y por lo que se solicita Patente de Invención por 20 años en España: "Perfeccionamientos en porta-originales de avance semi-automático para la hoja de papel"; caracterizándose por lo siguiente:
10. 1ª.- Perfeccionamientos en porta-originales de avance semi-automático para la hoja de papel en la que está inscrito el texto a leer, caracterizados porque comprenden una lupa, una guía para aplicar la hoja contra la lupa y un arrastre discontinuo de mando manual, habiéndose montado la lupa en
15. una pieza escamoteable, que pone al descubierto un alojamiento para introducir la hoja de papel antes de la lectura.
20. 2ª.- Perfeccionamientos según la reivindicación 1ª, caracterizados porque la guía comprende un almacén enrollador en el que se alojan las hojas antes de la lectura, y una ventanilla por donde penetra el dispositivo de arrastre en contacto con la hoja de lectura.
25. 3ª.- Perfeccionamientos según las reivindicaciones 1ª y 2ª, caracterizados porque el dispositivo de arrastre comprende una tecla, unas varillas basculantes, un trinquete y un equipo móvil
- 30.

322796



alrededor de un eje, en el que por lo menos dos
ruedas de cubiertas de caucho son arrastradas por
un mecanismo de rueda de trinquete.

5. 4.^a.- Perfeccionamientos según las reivin-
dicaciones 1.^a a 3.^a, caracterizados porque se ha dis-
puesto una excéntrica de acoplamiento duro, que per-
mite regular a voluntad la carrera del dispositivo
de arrastre.

10. 5.^a.- Perfeccionamientos según las reivin-
dicaciones 1.^a a 4.^a, caracterizados porque mediante
un botón moletado se puede accionar directamente,
a voluntad en un sentido o en otro, el desplazamien-
to de la hoja en el porta-originales.

15. 6.^a.- "Perfeccionamientos en porta-origina-
les de avance semi-automático para la hoja de papel";
tal y como queda sustancialmente descrito en la pre-
sente Memoria y dibujos adjuntos.

Esta Memoria consta de siete hojas escri-
tas a máquina por una sola cara.

Madrid,

Georges Ernest Raymond QUINARD,

S. GOMEZ ALCOY Y MODEST

p. p. Firmados: F. Hernández Rull

9 FEB. 1966

322.33

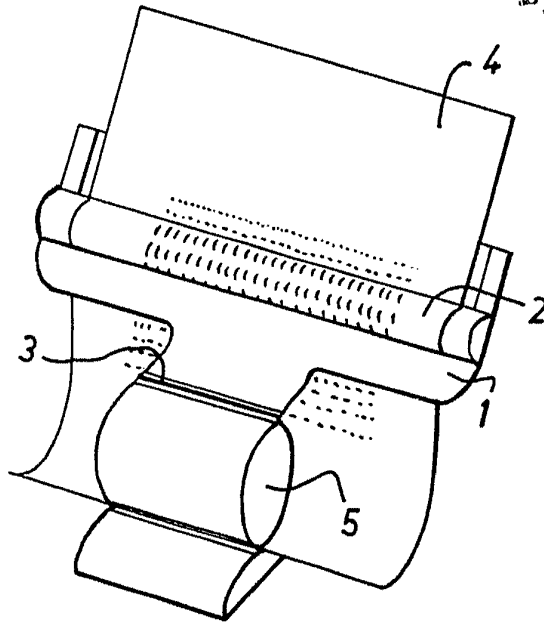


FIG. 1

ESCALA VARIABLE

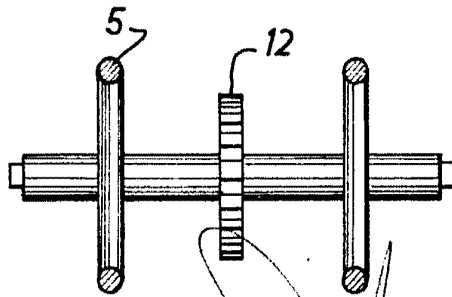


FIG. 3

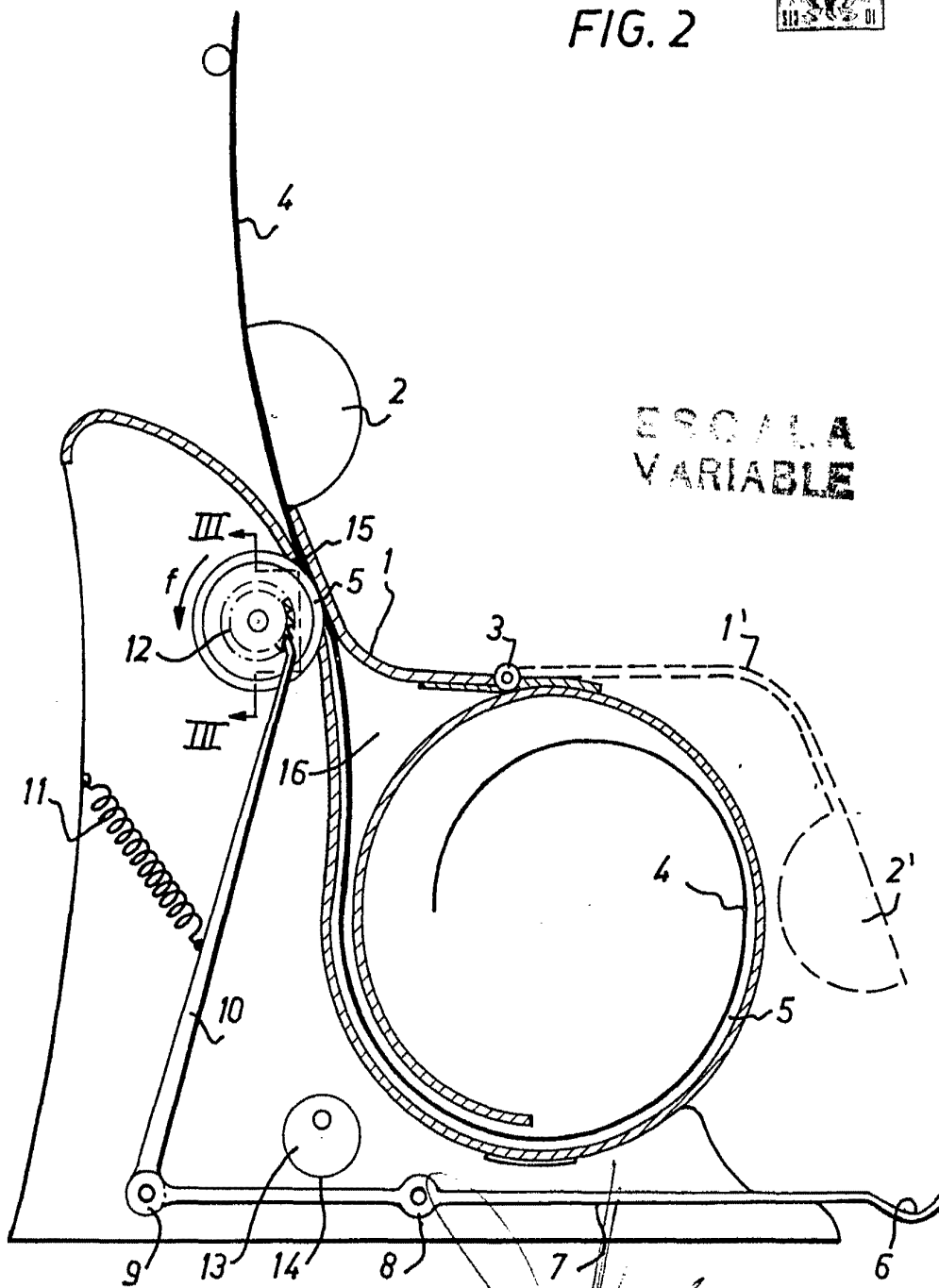
20 FEB. 1968

Ma. Tri.

J. GOMEZ ACIBO Y MODEI
F. Firmado: F. Hernández Ródr



FIG. 2



ESCALA
VARIABLE

9 FEB. 1966
Madrid
J. GOMEZ ACIBO Y MODEI
p. p. Firmado: F. Hernandez Ruiz