

322770

18



322770

PATENTE DE INTRODUCCION QUE POR DIEZ AÑOS
SE SOLICITA EN ESPAÑA A FAVOR DE ORTRAT, S.L.,
SOCIEDAD ESPAÑOLA, DOMICILIADA EN MADRID, -
AVENIDA DEL GENERALISIMO, 76, FUENTE DE ORIGEN
FRANZ BAUMGARTNER-BREMERHAVER STRASSE NUM. 35
COLONIA-ALEMANIA), POR: "PERFECCIONAMIENTOS
INTRODUCIDOS EN LOS INTERRUPTORES MAGNETICOS"
~~~~~

M E M O R I A

Consiste al objeto de la presente Patente de Introducción por diez años, en unos - perfeccionamientos introducidos en los inte-

322770

2.-

8



5

rruptores magnéticos. Con ésta Patente se introduce en nuestro país una novedad de gran interés técnico por la seguridad y duración que ofrece este sistema en todas las aplicaciones en maniobras eléctricas y electrónicas.

10

Para la mejor comprensión del objeto de ésta Patente de Introducción, se acompaña a ésta Memoria descriptiva un Plano explicativo de sus particularidades a título de ejemplo.

15

En la Figura I se puede apreciar un interruptor magnético en posición de descanso.

20

En (1) se aprecia la carcasa o envoltura del interruptor. En (2) se aprecia el intersticio. En (3) y (5) contactos. En (4) ampolla de vidrio llena de gas inerte. En (6) imán secundario. En (7) campo magnético. En (8) imán principal.

25

En la Figura II se aprecia un interruptor magnético en posición de trabajo. En (1) carcasa o envolvente del interruptor. En (2) intersticio o entrada. En (3) y (5) contactos. En (4) ampolla de vidrio llena de gas inerte. En (6) imán secundario. En (7) campo magnético. En (8) imán principal.

30

Como se apreciará la parte móvil del contacto alojado dentro de la ampolla de vidrio lleno de gas neutro se encuentran

322770 3.-



35 atraído en estado de trabajo por un imán -  
permanente de acuerdo con lo representado -  
en la Figura II del dibujo adjunto. Al des-  
plazarse el imán en sentido de las flechas  
D, E ó F, Figura III y cuando las líneas de  
40 fuerza magnética dejan de influir sobre el  
contacto se desplaza la parte móvil del -  
mismo a su posición de reposo.

Sus principales ventajas son:

Ausencia de piezas movidas mecánicamente  
por lo cual es de una duración muy elevada.  
45 Al mismo tiempo se consiguen por ésta razón  
tiempos muy breves de maniobra.

Debido al empleo de contactos en ampo-  
lla de vidrio lleno de gas inerte se supri-  
men las chispas evitando el peligro de ex-  
50 plosiones.

Debido a la construcción de los muelles  
de contacto, el aparato es prácticamente in-  
sensible a las trepidaciones.

55 La disposición de un imán secundario de  
polarización doble y una polarización en sen-  
tido de las flechas D y E del imán principal  
tal y como se representa en la Figura III,  
permite obtener un funcionamiento biestable,  
es decir, que pasando el imán en sentido de  
60 la flecha D por el contacto, este queda abier-  
to y pasando en sentido de la flecha E este -  
queda cerrado incluso cuando las líneas de -  
fuerza magnética del imán no alcanzan el con-

322770<sup>4.-</sup>



tacto.

65 Las aplicaciones del interruptor magné-  
tico objeto de la presente Patente de Intro-  
ducción tiene por objeto usar el mismo con  
pleno éxito en aparatos de elevación, fines  
de carrera de precisión, transformación en  
70 impulsos eléctricos de toda clase de movi-  
mientos, nivelación en ascensores, máquinas  
herramientas, etc.

75 Descrito suficientemente el objeto de  
la presente Patente de Introducción y caracte-  
rizado en esta Memoria descriptiva, sola-  
mente cabe hacerse constar que, podrá mo-  
dificarse siempre y cuando no se altere la  
esencialidad del mismo, no invalidándolo el  
cambio de forma ni los materiales a emplear  
80 en su fabricación o construcción.

#### REIVINDICACIONES

85 Reivindica la firma recurrente el obje-  
to de la presente Patente de Introducción,  
caracterizada en el cuerpo de ésta Memoria  
descriptiva en España y sus Dominios, caracte-  
rizada en las siguientes reivindicaciones.

90 1ª.- "Perfeccionamientos introducidos  
en los interruptores magnéticos", caracte-  
rizado esencialmente por llevar una ampolla  
de vidrio llena de gas inerte, alojándose -  
en la misma los contactos.

2ª.- "Perfeccionamientos introducidos  
en los interruptores magnéticos" según la

322770

5.-

8 F



95

reivindicación anterior, caracterizado es  
encialmente, por llevar un imán secundario y  
otro principal que al pasar una pantalla de  
hierro por el intersticio o entrante del -  
interruptor corta el flujo o campo magnéti-  
co, desplazándose por tanto la parte móvil  
del contacto a su posición de trabajo.

100

3ª.- "PERFECCIONAMIENTOS INTRODUCIDOS  
EN LOS INTERRUPTORES MAGNETICOS".

La presente Memoria consta de CINCO  
HOJAS mecanografiadas a doble espacio, por  
una sola cara, de CIENTO DOS LINEAS y UNA  
HOJA DE PLANOS para su mejor comprensión.

Madrid, 8 de Febrero de 1.966,

P.A.

ORTRAT, S.L.

322770 PATENTE INTRODUCCION

322770 K8 F

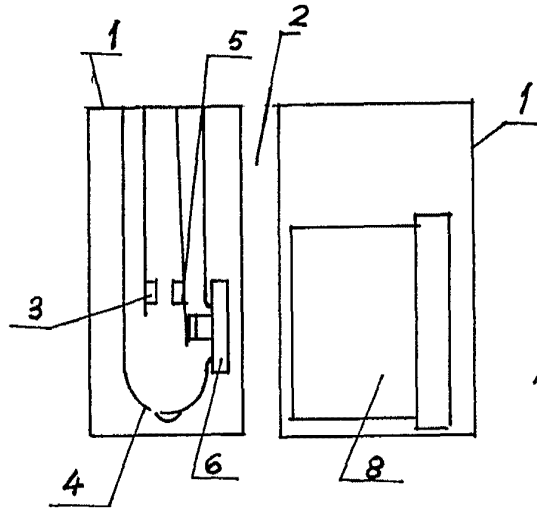


FIG. I

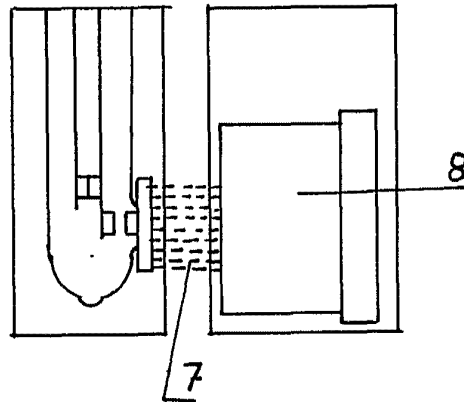


FIG. II

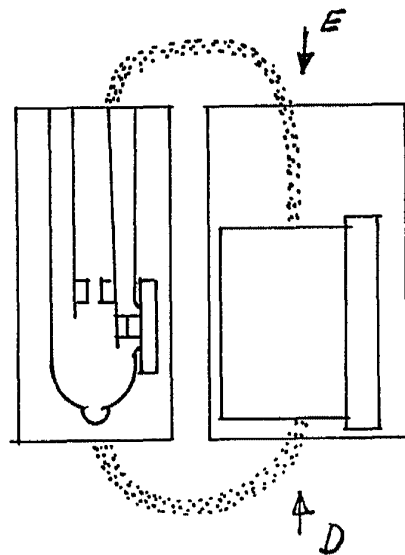


FIG. III

Escala Variable

Madrid Febrero 1966

*[Handwritten signature]*