





órganos, y de costo relativamente limitado.

15                    Todos los órganos del termostato, según una caracte-  
rística fundamental del invento, están instalados por arriba del  
zócalo de materia aislante, en dicho zócalo y siempre en la parte  
superior o frontal, hay dos huecos para el alojamiento destinado  
a la sede de los distintos órganos.

20                    Los interruptores eléctricos automáticos, situados  
como es normal en una caja de contactos corriente y animados,  
siempre como es normal, por lenguetas elásticas de salto de sen-  
tido invertible, dependen de una ballesta elástica en la que  
actúa un puente en equilibrio entre dicha ballesta y el pequeño  
25                    pulmón termosensible.

                    El puente, equilibrado entre el pequeño pulmón y la  
ballesta que apoya, por una parte, por mediación de una punta re-  
gulable, en el centro del pequeño pulmón, por la otra parte opues-  
ta, por mediación de varias puntas regulables que tienen los extr-  
30                    mos aislados eléctricamente, en cada uno de los elementos elásti-  
cos de la ballesta, se mantiene constantemente en contacto con  
el pequeño pulmón y, cuando este se infla, baja hacia la balles-  
ta obligando a los distintos elementos elásticos a doblarse.

                    La flexión de cada uno de los elementos puede pro-  
35                    ducirse en tiempos distintos, dependientemente de la posición de  
las puntas regulables. Cada elemento elástico de la ballesta ac-  
túa en un interruptor eléctrico, es decir en una lengüeta de sal-  
to de la caja de contactos.

40                    En la tabla de planos anexa, el invento ha sido de-  
bidamente ilustrado.

FIGURA PRIMERA.- Representa el termostato visto lon-  
gitudinalmente en alzado.

FIGURA SEGUNDA.- Representa al termostato visto en  
planta.

45                    FIGURA TERCERA.- Representa al termostato secciona-

322733



do según la línea A-A de la figura 2.

50 Todos los órganos del termostato están montados por arriba de un zócalo de material aislante. Dichos órganos son fundamentalmente el pequeño pulmón termosensible 2, el puente 7, la ballesta 15, el grupo de saltos 11 o interruptores eléctricos y la caja de contactos constituida por las lengüetas de contacto 12 y 13 completadas por la lengüeta 14 que, por mediación de las expansiones 14, hace masa con todos los saltos -11- estando estos en contacto eléctrico continuo.

55 Los saltos -11-, subiendo o bajando con un salto, cierran los respectivos circuitos eléctricos en los contactos superiores 12 o los inferiores 13, y eso en dependencia, como es natural, del movimiento del puente 7 que depende a su vez, del pequeño pulmón 2, en que se apoya por mediación del tornillo regulable 4, del cual pequeño pulmón la sensibilidad a las variaciones  
60 es debida al tubito 3 que se alarga debidamente, hasta alcanzar por ejemplo una caldera o un frigorífico, acabando en un bulto, como ya se sabe.

65 Es característico el hecho que, en la zona de acción, el puente 7, sostenido por los respaldos 5 y emperniado en 6, apoya elásticamente, por mediación de los tornillos regulables 8, en cada uno de los elementos de la ballesta -15-.

70 Dicha ballesta, fijada en la base 1, se prolonga, por mediación de lengüetas elásticas en forma de pico, por encima de los saltos -11- con los cuales se acopla por mediación de los picos con el fin de efectuar el salto hacia abajo o hacia arriba en el ámbito de la caja de contactos. La ballesta permite oscilaciones amplias al puente -7- y evita cualquiera posibilidad de roturas o averías, también en el caso de que las variaciones de temperatura comprobadas en el pequeño pulmón se excedieren de los  
75 normales límites extremos.

Los tornillos regulables 8 están situados, en debida



alineación en perforaciones roscadas del puente 7 y están rozados, con el fin de que se queden estables después del reglaje, por una cuerda armónica 10, que pasa rozando a los tornillos apretando en los mismos con efecto elástico.

En los extremos inferiores, los tornillos 6 son huecos y contienen puntas aislantes 9 que sobresalen debidamente y aptas para realizar el necesario aislamiento eléctrico que limita todo paso de corriente entre el puente y los órganos termosensibles regulables, por una parte, y la ballesta con el grupo de los saltos y la caja de contactos, por la otra parte.

Es también característico el hecho de que todos los órganos eléctricos encuentren, por arriba del zócalo 1, y por lo tanto en una zona fácilmente accesible, una cavidad especial en que alojarse que simplifica en extremo, también desde el punto de vista de la construcción, el termostato.

Es también importante el hecho, siempre para los fines de la construcción, que el montaje de la caja de contactos y del grupo de los saltos, incluida también la ballesta y los elementos flexibles de pico, no necesite ni siquiera un tornillo solo, pero es realizado con simples ribetes de retención. Termostatos análogos que emplean en este grupo, tornillos normales de fijación, por ejemplo unos treinta tornillos, requiere un derroche enorme de mano de obra y costos elevados.

Descrita suficientemente la naturaleza de la Patente, se hace constar expresamente que cualquier modificación de detalle que se introduzca en la misma se considerará incluida dentro de esta protección, en tanto que no altere o modifique esencialmente su finalidad característica.

N O T A

"="="="="="="

Por último, se declaran de novedad en España, las siuien-





140 caracterizado esencialmente por el hecho que las puntas de los  
tornillos de reglaje de las temperaturas diferenciadas están  
fabricados de material aislantes y están montados en los extre-  
mos metálicos de dichos tornillos.

145 5ª.- Termostato, movido por un pequeño pulmón termo-  
sensible, que actúa sobre un cierto número de interruptores elec-  
trico de distinto reglaje, según las reivindicaciones anteriores  
caracterizado esencialmente por el hecho que los tornillos de  
reglaje de las temperaturas diferenciadas están estabilizados  
por fricción en su posición de trabajo por mediación de un muelle  
rasante de cuerda armónica.

6ª.- TERMOSTATO, MOVIDO POR UN PEQUEÑO PULMON TERMO-  
SENSIBLE, QUE ACTUA SOBRE UN CIERTO NUMERO DE INTERRUPTORES ELEC-  
TRICO DE DISTINTO REGLAJE.

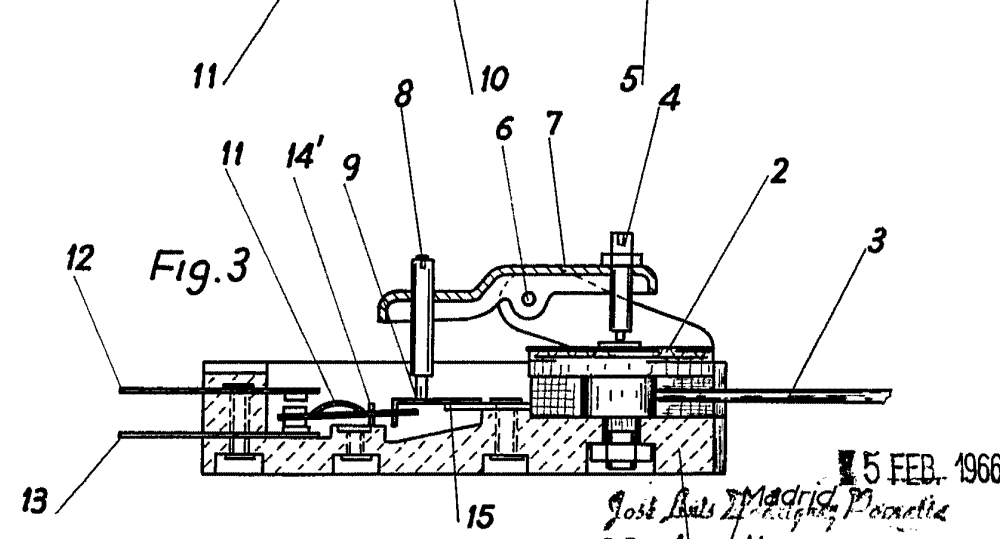
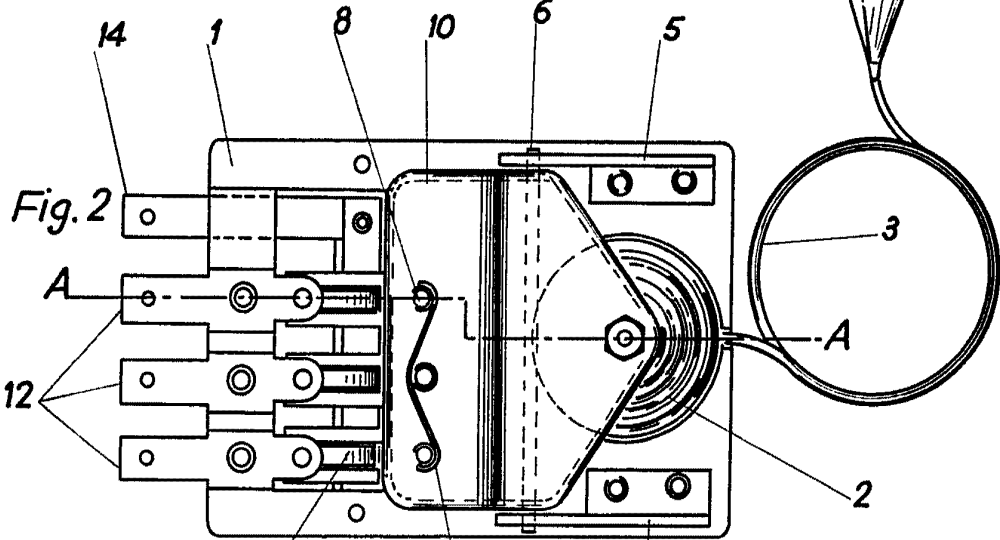
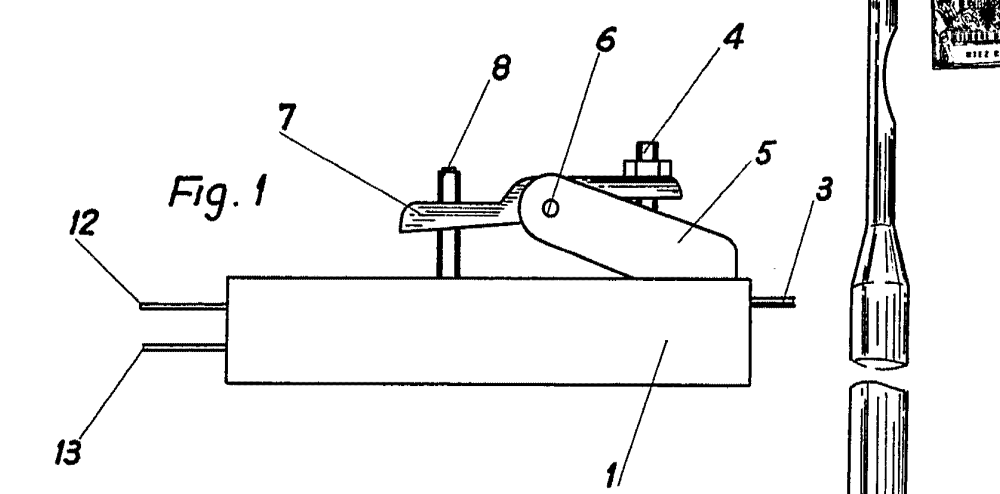
Todo ello tal y como se describe en el cuerpo de la  
presente memoria descriptiva y se reivindica en su nota.

Esta memoria, consta de seis hojas, foliadas y meca-  
nografiadas por una sola de sus caras y a dos espacios.

Madrid, 2 de febrero de 1.966

POR AUTORIZACION DEL SOLICITANTE.

*José Luis Rodríguez Domatta*  
P. P.



Escala variable

5 FEB. 1966

José Luis Zorrilla Poncelet  
P.R. 1

*[Handwritten signature]*