



322710

Se trata de un cajón de forma rectangular, cons-
truído en plancha metálica o de otra materia resistente ade-
cuada, dotado de una tapa que se fija debajo de la mesa me-
diante atornillado y que posee unas correderas por las cua-
15 les desliza el cajón, en cuyo interior se ubica, dentro de
un pequeño departamento, el mecanismo de combinación de la
clave, en unión de un timbre de alarma. El dispositivo de
apertura consta de un número de pernos o tetoncillos combi-
nados con otros homólogos posicionados en dos filas en pla-
20 no inclinado, de manera tal, que pulsando o hundiendo algu-
no o todos los de una fila, se levantan los oponentes que se
corresponden de la segunda fila y viceversa.

El cajón frontalmente tiene un asa con figura de
concha, que aloja una hilera de botones combinados con los
25 pernos del dispositivo de la clave y que permiten abrir el
cajón, una vez que se pulsen los correspondientes a la com-
binación previamente establecida, de lo contrario, si se
pretende abrir sin pulsar los botones adecuados o pulsando los
no precisos, el cajón sólo abre unos cuatro centímetros y en
30 ese instante se dispara el timbre de alarma que suena conti-
nuo, hasta que se para.

Para borrar o anular una combinación existente, se
aprietan o hunden totalmente los pernos combinados con los
botones de la clave que se pretende anular. Estos pernos
35 corresponden a la hilera, posicionada en la parte más alta
del plano inclinado.

Para poner otra nueva combinación, bastará apretar
o hundir totalmente los tetoncillos correspondientes de la
fila situada en la parte inferior del plano inclinado, por
40 ejemplo se quiere la combinación 2-3-7, para ello se hunden
los pernos situados en 2º, 3º y 7º lugar de la fila más in-
ferior y el dispositivo de apertura solo funcionará, cuando

322710



se pulsen los botones exteriores 2º, 3º y 7º.

45 Si se ignora la combinación, al pretender abrir el cajón suena el timbre de alarma de forma continuada, este timbre lleva una palanca de auto-tensión, que cada vez que se abre la caja se mueve y automáticamente da cuerda al citado timbre, si por efecto de estar el aparato sónico mucho tiempo tocando, quedase sin cuerda, posee una llave con la
50 cual, manualmente se le puede dar cuerda. Además, cada vez que se abre la caja con combinación, o sea que la operación se ejecuta correctamente, el timbre produce un click que sirve como señal de que se abre el cajón.

55 La apertura del cajón puede hacerse también silenciosamente, para ello, se acciona una palanquita, que es la que golpea sobre el timbre, separándola de éste y fijándola a presión en un orificio adecuado para que no pueda desplazarse, con lo que dicha palanquita sigue funcionando, pero pega en el vacío en lugar de hacerlo sobre el aparato de
60 alarma.

Para desmontar o sacar totalmente el cajón, una vez que éste esté fijado debajo de la mesa, hay previstas dos palancas sitas una en cada lateral, las cuales, levantándolas al unísono, permiten la operación pero habiendo previamente abierto aquél, sin cuyo requisito dichas palancas
65 no actúan, es decir que sin conectar el secreto de la clave no es posible abrir el cajón ni tampoco separarlo de la tapa.

70 La tapa por su parte interior está dotada de un conjunto de apéndices, previstos para hacer tope con los pernos levantados de la combinación y para accionar las palancas que golpean el timbre y la que automáticamente le da cuerda, también tienen unas correderas por las que desliza

322710



75

el cajón con tope final de carrera para evitar su desprendimiento.

80

Para la mejor comprensión de cuanto antecede, se acompaña una hoja de planos en los que se representa esquemáticamente la invención, en una realización preferida, a título de ejemplo ilustrativo y no limitativo y que a continuación y con referencia a los mismos dibujos se describe detalladamente.

La figura 1ª, muestra el cajón abierto pudiéndose apreciar su disposición constructiva.

85

La figura 2ª, representa el interior del cajón, con el detalle de su mecanismo combinatorio de apertura y el timbre de alarma.

90

Las figuras 3ª y 4ª, son detalles de la cajita que aloja los pernos del dispositivo de apertura y el timbre y la palanquita que produce el golpe de click.

100

La figura 5ª, finalmente ilustra el cajón con la tapa separada a fin de poder apreciar la disposición del conjunto de pernos que accionan el mecanismo de apertura y de alarma.

105

De acuerdo con las figuras en una representación preferida no limitativa, la invención está sustancialmente compuesta por un cajón (1), dotado frontalmente de un asa con figura de concha (3) en cuyo interior se alojan siete botones (11) conectados mediante varillas de accionamiento (13) con el mecanismo de combinación de clave ubicado en el interior del cajón y dentro de la cajita cerradura (7) que alberga en plano inclinado (10) una fila de siete pernos (9) combinados con otros siete tetoncillos (8) posicionados en una hilera inferior y que se corresponden con los oponentes homólogos superiores. También en el interior (6), se encuentra un timbre de alarma (12) dotado de una palanca de

322710



disparo continuo (17), otra palanca auto-tensora (16) de cuerda automática del timbre y finalmente de una palanquita (15) que actúa sobre (12) mediante un golpe de click dado por (18) cada vez que el cajón se abre correctamente
110 y que puede desconectarse para que el cajón abra silenciosamente, moviéndola hacia arriba según la dirección de la flecha de la figura 4ª.

Lateralmente el cajón (1) tiene dos palancas (4) situadas una en cada lado, que impiden que la tapa (2) se desprenda y se salga al hacer tope la pieza (5) en ellas,
115 pero que una vez abierto (1) accionándolas al unísono según la flecha (23), permiten que la caja se desmonte separándose de la tapa (2), que está fija mediante atornillado a la mesa (24) por su parte inferior.

La tapa (2) por su parte inferior tiene dispuesto un dispositivo (19) integrado por un conjunto de apéndices (20, 21 y 22), previstos para hacer tope con los pernos levantados de la clave (9), no permitiendo la apertura, y para accionar las palancas que actúan sobre el timbre de alarma, que también posee, para darle cuerda manualmente la llave (14) que completa su disposición.
120
125

De la anterior descripción, fácilmente se desprende que si alguno o todos los tetoncillos (9), se encuentran levantados los apéndices de tapa (2) harán tope y la caja
130 no podrá abrirse, por el contrario al pulsar los botones (11) los pernos (9) bajarán, dejando libre el camino para que dichos apéndices pasen abriéndose el cajón, las operaciones de disparo de alarma, cuerda automática, golpe de click, se hacen de manera similar, actuando siempre el dispositivo de la tapa sobre las palancas que comandan dichas operaciones.
135

Descrita suficientemente la naturaleza y alcance de la presente invención, así como la manera de poderla lle-

322710



140 var a la práctica, se hace constar que en la misma podrán ser variables los materiales, formas, dimensiones y en general todos aquellos detalles accesorios o secundarios que no alteren, cambien ni modifiquen la esencialidad propuesta.

145 Los términos en que queda redactada esta Memoria son ciertos y fiel reflejo del objeto descrito, debiéndose tomar con carácter amplio y nunca en forma limitativa.

N O T A :

La PATENTE DE INTRODUCCIÓN que se solicita, deberá recaer precisamente sobre las particularidades características de las siguientes reivindicaciones:

150 1ª.- Un cajón de seguridad, c a r a c t e r i - z a d o por comprender una caja de forma rectangular metálica o de cualquier material resistente adecuado en cuyo interior y por la parte posterior se ubica una cajita con el mecanismo de combinación de clave compuesto de un número de pernos combinados con otros tantos tetoncillos homólogos
155 posicionados en dos filas y en plano inclinado de manera tal que pulsando o hundiendo totalmente alguno o todos de la fila superior, se levantan los oponentes que corresponden a la fila inferior y recíprocamente, quedando los anteriores conexiónados con otros botones de accionamiento alojados en el interior de un asa con figura de concha que frontalmente y
160 por la parte exterior tiene el citado cajón.

2ª.- Un cajón de seguridad, según reivindicación 1ª; caracterizado porque en su interior aloja un mecanismo

322710



165 de alarma compuesto de un timbre dotado de una palanca de auto-tensión, que cada vez que se abre la caja se mueve y automáticamente dá cuerda al citado timbre, otra palanca de disparo continuo para caso de pretender abrir el cajón sin pulsar las teclas de la clave y una tercera palanquita que actúa sobre el aparato sónico mediante un golpe de click, cada vez que la caja se abre y que voluntariamente puede inhabilitarse para que la apertura sea silenciosa, 170 completándose la disposición con una llave con la que manualmente puede darse cuerda al aparato de alarma, en el caso de que dicha operación sea necesaria.

175 3ª.- Un cajón de seguridad, según reivindicaciones anteriores y caracterizado porque queda montado y fijo mediante atornillado de su tapa a la parte inferior de un mueble, cuya tapa por su parte interior está dotada de un conjunto de apéndices previstos para hacer tope con los pernos del mecanismo de combinación de clave y para accionar 180 las palancas que comandan el dispositivo sónico de alarma, a la vez que también posee unas correderas por las que desliza el cajón con tope final limitador de carrera que evita el desprendimiento.

185 4ª.- Un cajón de seguridad, según reivindicación 3ª y caracterizado porque la caja receptora posee lateralmente dos palancas, una en cada lado, las cuales levantándose al unísono, permiten la operación de desmontaje del cajón separándole de la tapa, pero con la condición de que anteriormente aquél esté abierto, sin cuyo requisito dichas 190 palancas aún actuando sobre ellas no consiguen la apertura y separación señalada.

5ª.- "UN CAJÓN DE SEGURIDAD"

- 8 -
322710



Todo según queda expuesto en la presente Memoria,
que consta de ocho hojas foliadas y mecanografiadas por una
sola cara, y dibujos que con la mismase acompañan.

MADRID, 7 FEB. 1966

P. A.

Manuel Díaz
Sanchez

FIG. 2ª

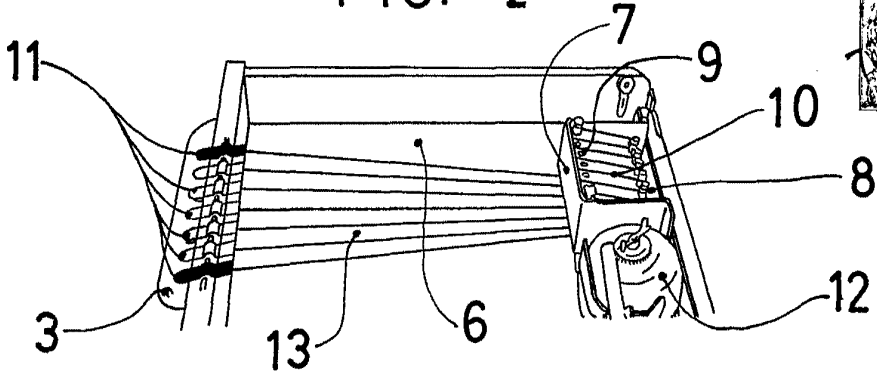


FIG. 1ª

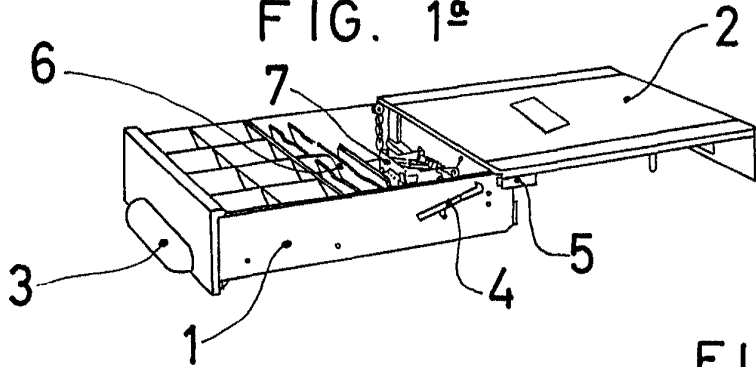


FIG. 3ª

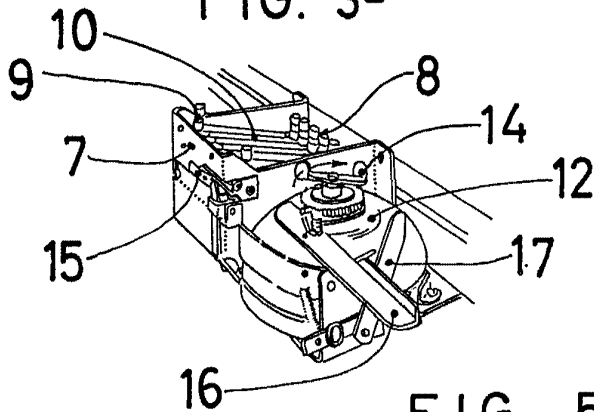


FIG. 4ª

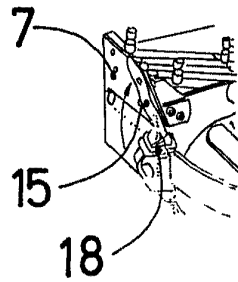
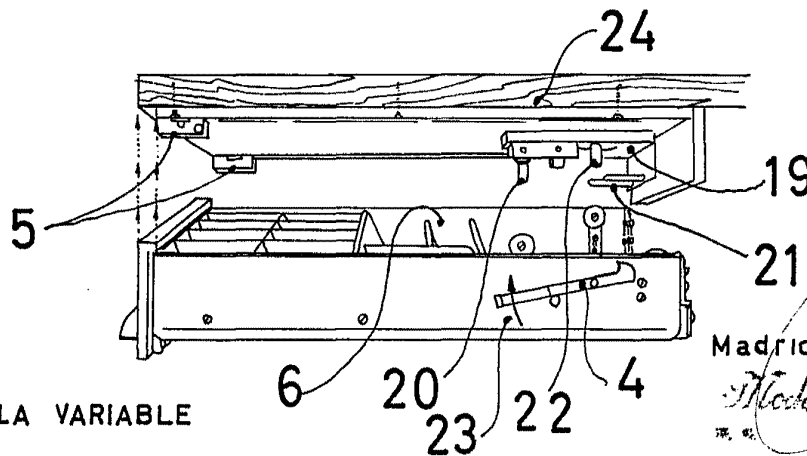


FIG. 5ª



ESCALA VARIABLE

Madrid 7 FEB 1936

M. Mendez Jaen
M. Mendez Jaen