



326706

322706

PATENTE DE INTRODUCCION

por 10 años

por "UNOS PERFECCIONAMIENTOS EN LOS SISTEMAS DE ILUMINACION DE PLACAS DE RECLAMO", a favor de D. Luis DEDEU Aragonés, de nacionalidad española, domiciliado en Barcelona, Avda. General Goded, 7, entº.

=====

MEMORIA DESCRIPTIVA

Se refiere la presente Patente de introducción a unas mejoras llevadas a cabo en los sistemas de iluminación de placas de reclamo, mediante la aplicación de las cuales se consiguen importantes ventajas sobre los tipos de sistemas actualmente co-

- 5. nocidos, por lo que es de interés su explotación en nuestro país, a efectos del mejoramiento de la producción nacional, para lo cual se acoge el solicitante a lo dispuesto en la vigente legislación sobre Propiedad Industrial, para su explotación en exclusiva.
- 10. En efecto, és sabido que hoy en día ha tomado un considerable auge el ramo publicitario y es por ello que no existe prácticamente producto o artículo alguno que no vaya acompañado de una campaña publicitaria que le ayude en su difusión entre el público. Repetidamente se ha demostrado, además, que esta ayuda
- 15. es sumamente importante, ya que la aplicación de una campaña pu-



ENE 1965

- 2 -

322706

- blicitaria determinada, ha llevado consigo de inmediato un aumento en las ventas de dicho artículo, creando una competencia en el mercado beneficiosa no sólo para el productor o vendedor del artículo, sino también para el público, que ha visto mejoradas
5. las características de los artículos y rebajados los precios de los mismos.

- Es por tal motivo, por lo que desde tiempo atrás se han venido realizando diversos tipos o dispositivos de reclamo, ecaminados a conseguir un efecto propagandístico de un determinado artículo, sin tener que efectuar un desembolso considerable.
10. Entre estos dispositivos de reclamo pueden contarse los anuncios y carteleras, bien sean de tipo de sobremesa o bien en gran escala, para su exhibición en la vía pública.

- Por otra parte, se ha de destacar que con el tiempo
15. se han ido desterrando los carteles, anuncios y similares que no poseen ningún atractivo complementario, ya que hoy en día la mayor parte de ellos van dotados de un adecuado sistema de iluminación, encargado de conseguir, de una manera más o menos satisfactoria, unos adecuados contrastes que causen impacto en el público, colaborando en una mayor difusión del artículo al cual se destinan dichos anuncios.

- En esencia, los sistemas luminosos hoy en práctica, están constituidos principalmente por un soporte, de diversas características, el cual está encargado de ser el portador de los elementos o focos lumínicos, llevando una amplia abertura frontal, donde se sitúa el motivo publicitario sobre una placa, sobre tela, etc., encargándose los antedichos focos de provocar un contraste entre la zona impresa con el motivo publicitario y el resto de la placa anunciante.
- 25.

30. El principal problema con el que se encuentran estos sistemas de iluminación es que el contraste referido no llega a



1966

- 3 -

322706

lograrse de una forma satisfactoria ni eficaz, ya que son muy numerosos los rayos luminosos que se desperdician en el interior del soporte, y tampoco resulta muy adecuada la situación de la placa anunciante con respecto al mismo soporte o, más concretamente, con respecto al foco luminoso.

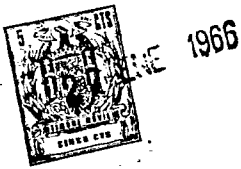
Por la presente Patente de introducción se da a conocer un nuevo sistema de iluminación de placas de reclamo, que ha venido siendo utilizado en el extranjero, concretamente en Inglaterra, cuya esencialidad primordial radica en el aprovechamiento máximo de los rayos luminosos provenientes del foco, a cuyo efecto se ha arbitrado una disposición, tanto de la placa de reclamo como del soporte y del propio foco, especialmente apta para desarrollar tal labor.

Para mayor comprensión en las descripciones, nos vamos a referir a continuación a un dibujo que se adjunta a la actual memoria y que representa, a título de ejemplo explicativo, no limitativo, unos perfeccionamientos en los sistemas de iluminación de placas de reclamo, realizados de acuerdo con las especificaciones contenidas en la presente Patente.

En dicho dibujo, la figura 1 es una vista en alzado y parcial de una realización práctica de los presentes perfeccionamientos.

La figura 2 se corresponde con una sección transversal, según el plano A-A de la figura 1, mostrando la disposición relativa de cada uno de los elementos integrantes del nuevo sistema de iluminación.

Según tales figuras, los perfeccionamientos en los sistemas de iluminación de placas de reclamo, objeto de la presente Patente, radican esencialmente en la constitución de un soporte principal -1- encargado de ser portador en su interior, en forma longitudinal, de un foco lumínico adecuado -2-, que será



preferentemente de tipo fluorescente.

Es esencial en la presente Patente que sobre dicho foco luminoso -2- quede coincidente uno de los bordes longitudinales -3- de la placa de reclamo -4-, que será de cristal o plástico imitando el mismo, con la característica de que pueda reflejar los rayos luminosos provenientes del referido foco -2-.

Sobre la mentada placa -4- quedarán impresos los motivos publicitarios -5- como pueden ser imágenes diversas, letreros, etc. Con ello se logra que los rayos luminosos salientes del foco -2- se reflejen totalmente múltiples veces en las caras de la placa -4-, incidiendo contra los motivos impresos -5-, y haciéndolos contrastar en consecuencia con el resto de la placa -4-, dando un efecto sumamente atractivo y de gran impacto para el público.

Asimismo, es esencial en la presente Patente que el soporte -1- vaya dotado de una abertura longitudinal -6- a modo de guía, paralelamente a la cual queda situada la placa de reclamo -4-, a ambos lados de la cual se disponen sendas tiras elásticas -7- y -8-, cuyas misiones primordiales son, en primer lugar, la de evitar el escape de rayos luminosos y en segundo lugar la de proporcionar un soporte elástico para la propia placa, evitando su rayado o desperfectos.

Como se comprende, la aplicación del presente sistema de iluminación no ha de restringirse a anuncios publicitarios ya que, por ejemplo, en almacenes de venta de artículos muy diversos, para la mejor señalización de la situación de los diversos artículos que en él se expenden, suelen situarse asimismo placas de reclamo, las cuales pueden quedar provistas del presente sistema de iluminación.

Todo cuanto no afecte, altere, cambie o modifique la esencia de los perfeccionamientos descritos, será variable a



1966

- 5 -

322706

los efectos de la actual Patente.

N O T A.

Se reivindica como objeto de esta Patente de introducción:

5. 1.- Unos perfeccionamientos en los sistemas de iluminación de placas de reclamo, caracterizados esencialmente por la constitución de un soporte principal, encargado de efectuar la sustentación de un foco lumínico longitudinal situado en su interior, sobre el cual es esencial que se superponga uno de los bordes longitudinales de la placa de reclamo, la cual ha de poseer características transparentes de forma tal que sus caras reflejen totalmente por múltiples veces los rayos luminosos provenientes del foco referido, llevando impresos los motivos publicitarios que, al recibir la acción de los propios rayos lumínicos, dan lugar a una sensación de contraste sumamente atractiva.
10. 2.- Los propios perfeccionamientos de la reivindicación anterior, caracterizados asimismo porque el soporte principal ha de ir dotado de una abertura, a modo de guía longitudinal, paralelamente a la cual se introduce en ella la placa de reclamo, existiendo a ambos lados de dicha placa de reclamo, coincidiendo con la guía mentada, sendas tiras longitudinales, cuya misión es la de evitar la salida de rayos luminosos, así como la de sostener elásticamente las superficies de la propia placa de reclamo.
15. Sean cuales fueren las circunstancias que concurren en la esencialidad de la Patente de introducción definida en las anteriores reivindicaciones, cuyo objeto es:
20. 3.- "UNOS PERFECCIONAMIENTOS EN LOS SISTEMAS DE ILUMINACION DE PLACAS DE RECLAMO".
25. Consta la presente memoria de seis hojas foliadas, mecanografiadas por una sola cara y de los dibujos adjuntos a
- 30.



ENE 1966

- 6 -

322706

la misma.

Barcelona, 27 ENE 1966

P.A. de D. Luis DEDEU Aragonés,

mo.

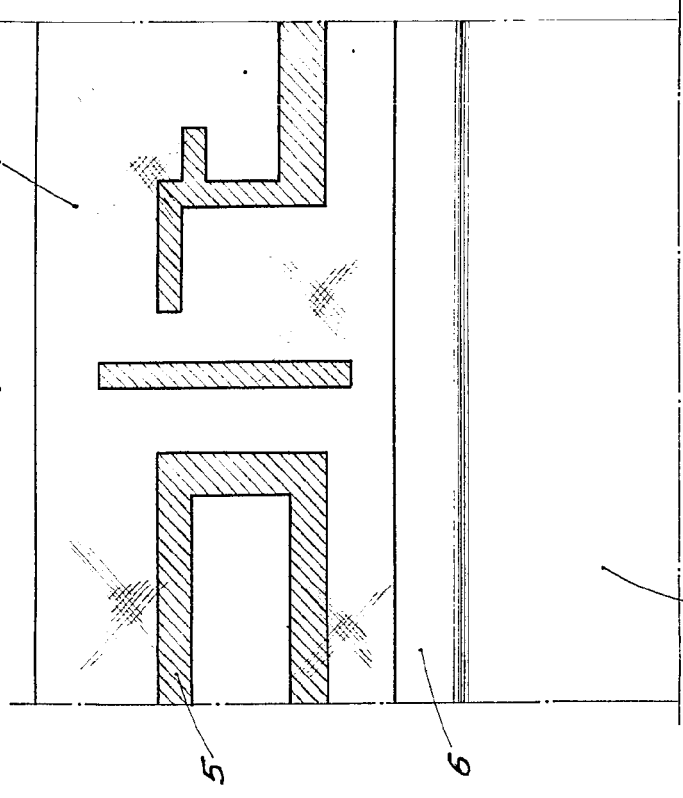
D. LUIS DEDEU ARAGONÉS 322706

3-2-1960  
NOVA ÚNICA



27 ENE 1960

A-A



A-A

Fig. 1

A-A

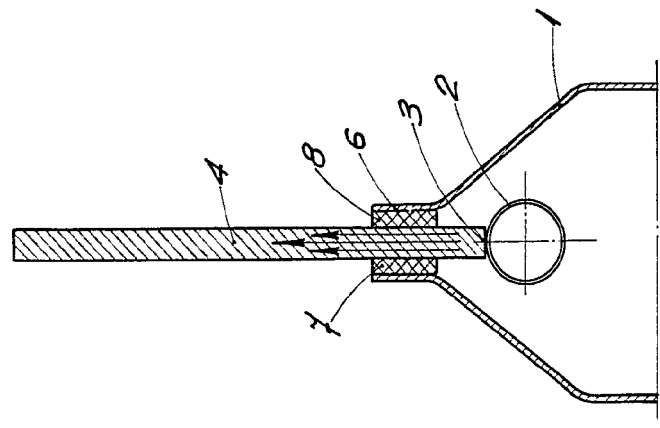


Fig. 2

BARCELONA  
P. A.

ESCALA VARIABLE

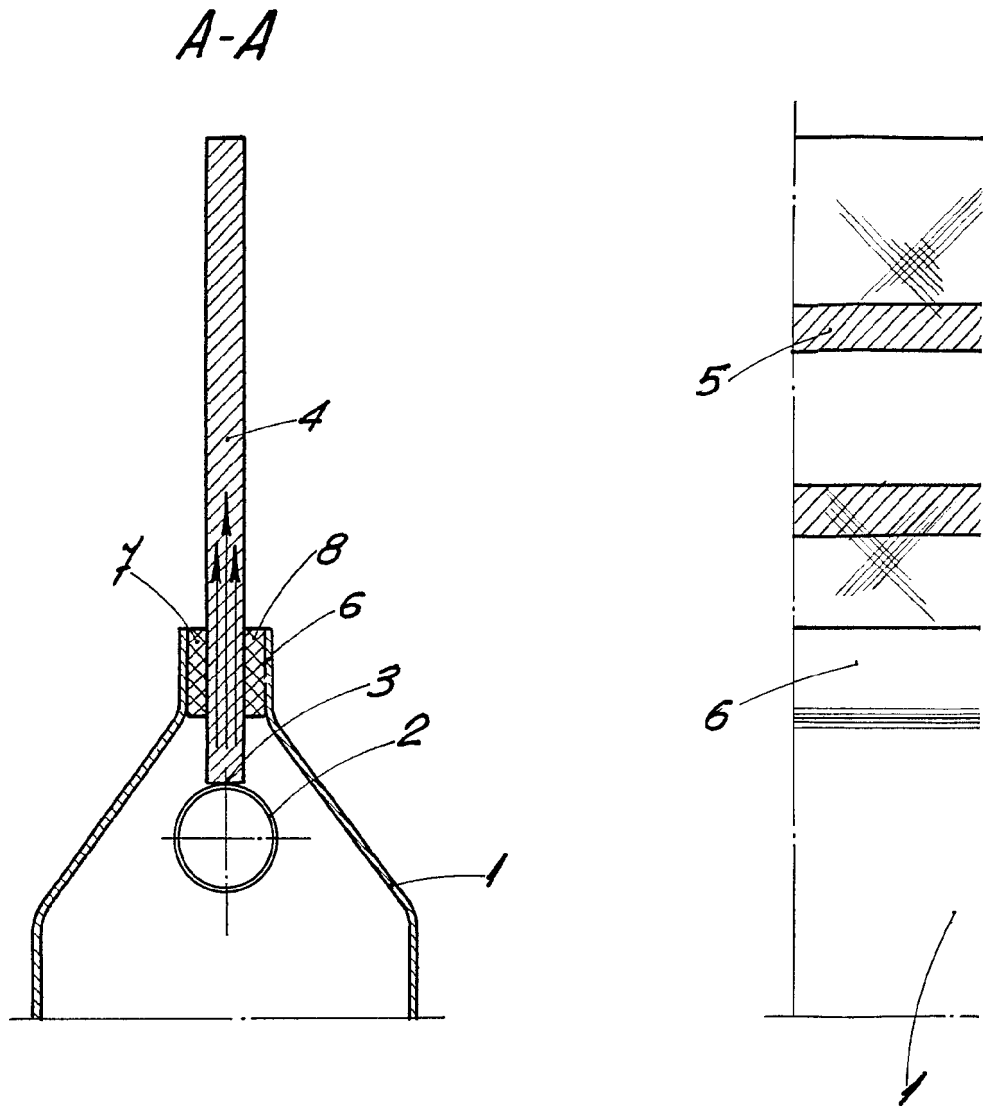


Fig.2

ESCALA VARIABLE

32250  
HOJA ÚNICA

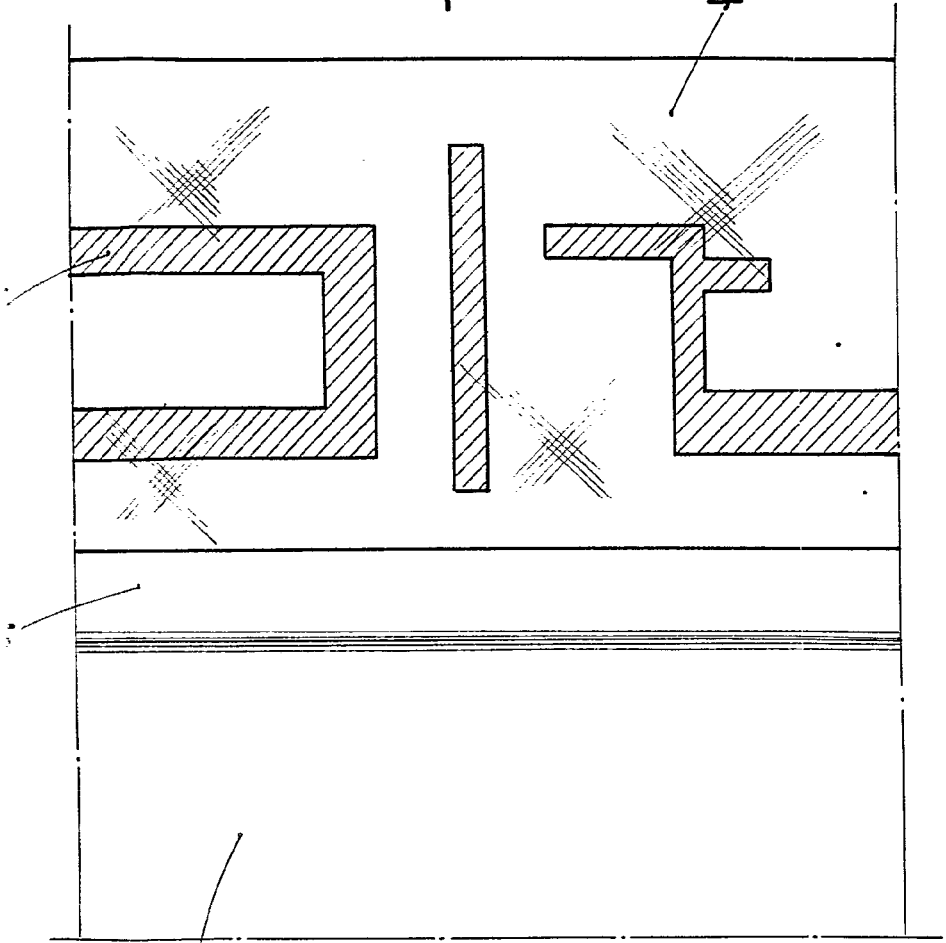


27 ENERO

27

A

4



A

Fig. 1

BARCELONA,  
P. A.

*[Handwritten signature]*