

AB.

22 EN



322683

322683

P A T E N T E D E I N V E N C I O N

=====

a favor de

DURPLEXA, S. A., domiciliada en Via Layetana, 180, Ciudad.

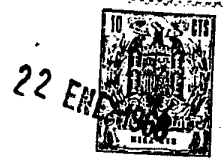
por:

"Perfeccionamientos en la fabricación de persianas enrollables".

=====

M e m o r i a d e s c r i p t i v a

Esta patente de invención se refiere a unos perfeccionamientos introducidos en la fabricación de persianas enrollables, especialmente en lo que respecta a los elementos de acoplamiento articulado de las tablillas entre si.



322683

Los perfeccionamientos en cuestión consisten, en líneas generales, en constituir las tablillas de la persiana según un perfil moldeado hueco, y en disponer los elementos de unión articulada de las tablillas a base de eslabones dispuestos con cierta holgura a través de orificios practicados en las paredes superior e inferior de estas tablillas huecas.

Según una forma de realización de estos perfeccionamientos dichos eslabones consisten en porciones de varilla cuyos extremos están doblados formando gancho cerrado que, previamente enlazados, determinan una cadena.

De acuerdo con una posible variante, los citados eslabones se constituyen mediante pletinas o flejes, una de cuyas extremidades tiene una prolongación a menor anchura curvada en gancho mientras que la otra presenta una abertura con lo que se forma una cadena en la que el gancho de cada pletina prende en la abertura de la inmediata.

Con las cadenas descritas y las que se constituyan según el mismo fundamento se obtiene una unión totalmente segura de las tablillas y una perfecta y suave articulación que permite el correcto enrollado de la persiana y su desenrollado de manera que entre ellas queden las necesarias rendijas para el paso de la luz y del aire sin dejar pasar el sol, eliminándose además en el montaje de la persiana el empleo de clavos, tornillos u otros elementos análogos de fijación, así como la presencia sobre la superficie exterior de las tablillas de los eslabones u elementos de articulación entre ellas.

Seguidamente se describen con mayor detalle los presentes perfeccionamientos, haciendo referencia a unos di-

322683²²



bujos adjuntos, en los que se han representado dos posibles casos de realización de los mismos, sin carácter limitativo alguno.

En dichos dibujos:

5 La figura 1 demuestra la formación y montaje de los eslabones en las tablillas.

La figura 2 ilustra uno de los eslabones.

La figura 3 es un detalle que permite apreciar como tiene lugar el enlace de los eslabones.

10 La figura 4 es una sección esquemática en perspectiva de un fragmento de una persiana.

La figura 5 representa una de las pletinas de que se parte para la formación de los eslabones constitutivos de las cadenas, según la variante citada como ejemplo.

15 La figura 6 ilustra el montaje de dichos eslabones en las tablillas.

La figura 7 corresponde a un detalle del acoplamiento de tales eslabones.

20 La figura 8 muestra, en sección esquemática en perspectiva, un fragmento de una persiana fabricada de acuerdo con dicha variante.

25 Las persianas fabricadas conforme a las mejoras objeto de esta patente, comportan, en una de las posibles versiones, las tablillas -1-, determinadas por un cuerpo de configuración paralelepípedo, laminar y hueco abierto por sus extremos. En las paredes superior e inferior de estas tablillas se practican, en diversos puntos de las mismas, sendos orificios -2- a través de los que se disponen con cierta holgura unas porciones de varilla -3- en
30 cuyos extremos se conforman sendos ganchos -4-. Estas por-

322683



5 ciones de varilla constituyen otros tantos eslabones de
unas cadenas que se forman prendiendo los ganchos de los
inmediatos. Gracias a estas cadenas de varilla, que se
colocan en número conveniente, las tablillas -1-, quedan
perfectamente unidas entre sí articuladamente, con la de-
bida separación entre ellas, determinada por la mayor di-
10 mensión de los ganchos -4- que impiden el deslizamiento
de los eslabones -3- a través de los orificios -2- de las
tablillas, fijando la posición relativa entre ambos, obte-
niéndose así una persiana, que permite el paso de la luz
y del aire, sin dejar pasar el sol y que puede arrollarse
y desenrollarse fácilmente, tanto por la especial conexión
que procuran los ganchos -4-, como por el escaso peso que
confiere a las tablillas su constitución laminar hueca.

15 Según una posible variante, las persianas enrollables
pueden fabricarse empleando las mismas tablillas -1-, en
cuyas paredes superior e inferior se efectúan respectivos
orificios alargados -5- a través de los cuales se colocan,
también con el suficiente huelgo, unas pletinas o flejes
20 -6- que se troquelan dotándolas de una prolongación a menor
anchura -7- situada en uno de sus extremos y de una abertu-
ra -8- practicada en el opuesto, cuya prolongación -7- se
dobla en forma de gancho -9-. Estas pletinas, determinan
los eslabones de varias cadenas, en las que el gancho -9-
25 de cada una de las pletinas prende en la abertura -8- de la
contigua, determinando, análogamente a los ganchos -4- de
los eslabones -3-, la separación entre las tablillas y, ob-
teniéndose gracias a todo ello el enlace articulado de las
tablillas y la consiguiente persiana que presenta iguales
30 ventajas que la fabricada con las cadenas de varillas, por



322683

lo que respecta a paso de luz, aire y sol y facilidad de arrollamiento y desenrollamiento.

5 Tanto en estas variantes, como en otras posibles versiones, la fabricación de persianas enrollables resulta notablemente sencilla y rápida, en favor de su coste, con gran ventaja con respecto a la de las persianas enrollables usuales.

10 Por lo demás, debe hacerse constar que los perfeccionamientos a que se refiere esta patente son susceptibles de cuantas variantes se estimen oportunas, siempre que con ellas no se cambie, altere o modifique la esencia- lidad de las siguientes reivindicaciones.

N O T A
=====

15

Se reivindica como objeto de esta patente:

1.- Perfeccionamientos en la fabricación de persianas enrollables, que consisten esencialmente en emplear tablillas laminares huecas, en las paredes superior e inferior de las cuales se practican, en puntos convenientes de las mismas, respectivos orificios enfrentados, a través de los que se disponen con cierto huelgo, unas piezas alargadas y de poco grueso, cada una de las cuales se articula, a modo de eslabones, a la pieza correspondiente de la tablilla contigua mediante un acoplamiento de anillo y gancho que, al mismo tiempo, limita el deslizamiento del eslabón a través de los respectivos orificios de la tablilla.

2.- Perfeccionamientos en la fabricación de persianas enrollables según la reivindicación anterior, caracterizados por el hecho de constituir los eslabones a base de

20

25

30



322683

porciones de varilla en cuyos extremos se conforman sendos ganchos que se cierran al realizar el enlace de los ganchos de unas varillas con los de otras.

5 3.- Perfeccionamientos en la fabricación de persianas enrollables, según la reivindicación 1, caracterizada por el hecho de constituir los eslabones a base de sendas pletinas que se troquelan, dotándolas de una prolongación a menor anchura situada en uno de sus extremos y que se dobla en gancho así como, de una abertura en el extremo opuesto, disponiendo prendido el gancho de cada una de las pletinas en la abertura de la contigua al efectuar el enlace de los eslabones entre si.

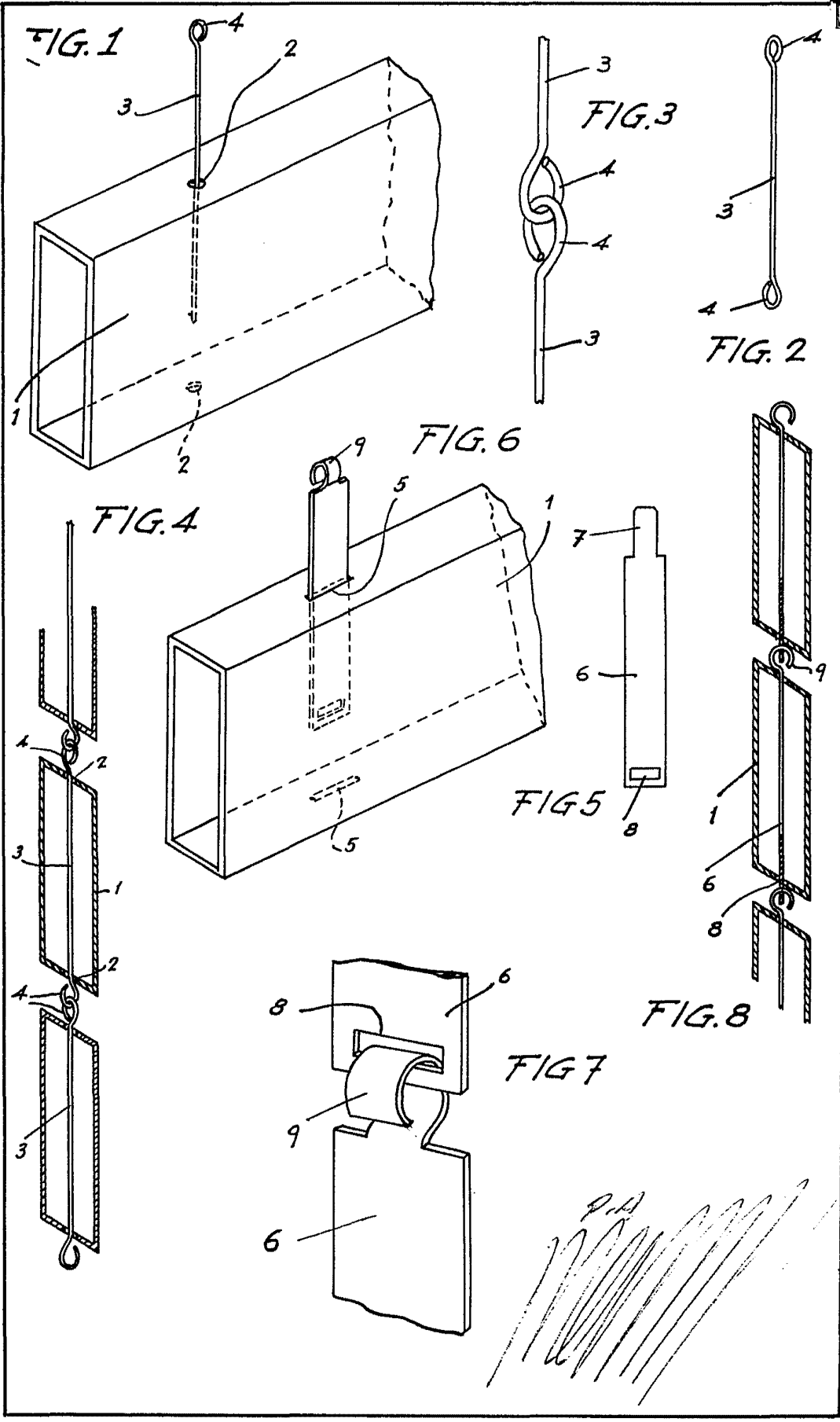
10

4.- Perfeccionamientos en la fabricación de persianas enrollables.

Esta memoria consta de seis páginas, escritas por una sólo cara.

BARCELONA, 22 ENE. 1966

P. A.



P.A.
[Handwritten scribbles]