

322635



PATENTE DE INVENCION

Por veinte años

en España a favor de D. Francisco Cabezos Gonzalez,
de nacionalidad española, residente en Madrid, Plaza
del Doctor Lozano nº 5 por:

5.- PERFECCIONAMIENTOS EN CUNAS INFANTILES CON DISPOSITI-
VO OSCILANTE-ACUSTICO Y REGULADOR AUTOMATICO.

-o-o-o-o-

MEMORIA DESCRIPTIVA

10.- Se refiere la presente Invención a unos per-
feccionamientos introducidos en las estructuras de
cunas infantiles, a las que, fundamentalmente se le
ha dotado de un dispositivo concatenado que origina
durante un tiempo determinado y regulado automáti-
camente por aparato de relojería los efectos que pro-
voca un elemento giratorio oscilante que continúa y



suavemente acciona el lecho del bebé con un balanceo similar al de "cuneo", actuando simultaneamente un dispositivo acústico musical que colabora directamente en el efecto que con el mismo se persigue.

5.- Es evidente, que con este efecto se trata de facilitar a las amas de casa, nodrizas, enfermeras etc., y en centros de todo tipo particulares o especializados, la labor y esfuerzo que normalmente emplea para tranquilizar a los bebés y en su caso dormirlos.

10.- El dispositivo en cuestión, dotado de los medios de regulación adecuados, presentan una esfera normal de reloj, por la cual se puede regular el tiempo durante el cual puede estar funcionando el dispositivo y el punto donde debe interrumpirse, tiempo que previamente se calcula o a voluntad.

15.- Este dispositivo de relojería, por la acción de un resorte laminar en espiral de duración y potencias adecuadas, mueven un grupo desmultiplicador de engranajes que accionan un eje haciéndole girar.

20.- Dicho eje, lleva acoplado en su intermedio un tambor con pequeños apéndices que en colaboración con unas lengüetas musicales previstas en una carcasa envolvente, forman una caja de música, que ejecuta o funciona por la acción giratoria del eje.

25.- Este eje, en su extremo libre, va solidarizado con una leva en excéntrica que actúa sobre un larguero axial y longitudinal de la armadura de la cama provocando suave y continuación el balance de ésta.

30.-



Una idea más amplia de las características de este invento, se hace a continuación al hacer referencia a la lámina de dibujos que a esta memoria se acompaña, y en la que de manera un tanto esquemática y tan solo por vía de ejemplo se representan los detalles preferidos de la idea del invento.

5.- En los dibujos:

Las figuras 1ª, 2ª y 3ª representan la cuna en conjunto, vista en alzado, frontal y lateral y planta respectivamente.

10.- La figura 4ª.- Igual que la fig. 2ª vista por su cara interna.

La figura 5ª.- Muestra un detalle seccionado del lecho elástico de la cuna, con aumentos independientes en las figuras 6ª y 8ª.

15.- La figura 7ª.- muestra una ampliación del dispositivo concatenado que actúa el conjunto.

Comentando las referencias numéricas indicamos mediante el número -1-, los costados extremos de la cuna en proyección trapezoidal ligeramente arqueada y base semicircular, articulados sobre un larguero axial y longitudinal -2-, sustentados por sendas patas en : "U" -4- y cerrados en su borde longitudinal superior por unos largueros -3-, susceptibles de plegarse para facilitar el alojamiento y extracción del bebé.

25.- Sobre el chásis de la cuna, se organiza transversalmente el lecho elástico para apoyo y flexibilidad del colchón -5-, el cual estará formado por una serie de pequeñas semi-poleas en posición plana -6-, unidas por tiras cerradas de cordón elástico -7- formado tirantes paralelos y equidistantes entre si. Dentro de estos y solidarizadas al larguero axial, van acopladas unas pletinas -19-, que en sus respec-

30.-

322635



tivos extremos llevan sendos muelles helicoidales -20-, para amortiguación.

El larguero axial -2-, está rematado en sus extremos por unos casquillos de fricción rotatoria -11- que se fijan al extremo inferior de los costados -1-.

5.- Sobre uno de dichos extremos, actúa el dispositivo automático y concatenado -8-, integrado por un grupo de relojería con esfera -13-, medios de regulación -14- sustentados por una peana -15-, los cuales establecen los tiempos de funcionamiento del grupo de relojería que por una descomposición de engranajes, accionan un eje -17- y este a su vez, un mecanismo o caja de música y una leva excéntrica -18- que determina el balanceo constante y suave de la cuna, al actuar sobre su larguero axial -2-.

10.- Los costados -1-, van cerrados por una plancha de material adecuado -9-, reforzada en su borde superior por un perfil -10- y ancladas en su cara interna por tirafondos y mediante pletinas lineales horadas -12- que van solidarizadas con los propios bordes de la armadura que forma dichos costados.

15.- Una vez descrita convenientemente la naturaleza del invento, se hace constar a los efectos oportunos que el mismo no queda limitado a los detalles exactos de esta exposición, sino que por el contrario en él podrán introducirse aquellas modificaciones, que la práctica aconsejase, siempre y cuando, que con ello no se desvirtúen las características esenciales de la idea del invento.

N O T A

20.- Se declara como de propiedad y novedad para todo el territorio español el contenido de las siguientes.

25.-

30.-



REIVINDICACIONES

5.- 1ª.- Perfeccionamientos en cunas infantiles con dispositivo oscilante-acústico y regulador automático, que se caracteriza esencialmente al estar constituida por una armadura cilíndrico-tubular organizada sobre un larguero axial y longitudinal, limitada por costados de proyección trapezoidal suavemente arqueados y de base simicilíndrica que articulan sobre dicho eje mediante casquillos de fricción y accionados por un dispositivo concatenado de movimiento regulado por elemento de relojería, caracterizándose además, porque dicha armadura está dotada en su base de un lecho elástico, integrado por tirantes transversales de concepción especial.

15.- 2ª.- Perfeccionamientos en cunas infantiles con dispositivo oscilante-acústico y regulador automático, que se caracteriza de conformidad con la reivindicación anterior, porque dicho dispositivo de accionamiento, está integrado por un núcleo de relojería con esfera normal y botones de reglaje que establecen el tiempo de accionamiento provocado por un resorte en especial en espiral, de potencia adecuada sobre una desmultiplicación de engranajes que ponen en movimiento un eje portador en su mitad de una caja de música a tambor y en su extremo de una leva excéntrica que en su giro determina el balanceo suave y constante de la cuna.

3ª.- Perfeccionamientos en cunas infantiles con dispositivo oscilante-acústico y regulador automático, que se caracteriza de conformidad con la reivindicación anterior, porque dichos costados, articulan

30.-

322635



- sobre sendas patas en "U" invertida, y están cerrados por una plancha de material adecuado reforzada en su borde superior por perfil embellecedor ajustado y, va fijada por sus laterales a sendas pletinas lineales solidarizadas a los propios brazos de la armadura que forman los costados.
- 5.-
- 4ª.- Perfeccionamientos en cunas infantiles, con dispositivo oscilante-acústico y regulador automático, que se caracteriza de conformidad con la reivindicación 1ª, porque el lecho mencionado, está formado por una pluralidad de semi-poleas soldadas en posición plana, sobre los largueros que forman el chasis y unidos a dos a dos por tiras transversales cerradas de material elástico, con las que, colaboran unas pletinas igualmente transversales, solidarizadas sobre el larguero axial y dotadas en sus extremos de sendos muelles de amortiguación que en conjunto forman el lecho flexible.
- 10.-
- 15.-
- 5ª.- Perfeccionamientos en cunas infantiles con dispositivo oscilante acústico y regulador automático, que se caracteriza de conformidad con la reivindicación 1ª, porque la armadura que forma la cuna, está delimitada en su borde superior longitudinal por unos largueros susceptibles de plegarse en giro para facilitar las oposiciones y acoplamientos del bebé.
- 20.-
- 6ª.- PERFECCIONAMIENTOS EN CUNAS INFANTILES CON DISPOSITIVO OSCILANTE ACUSTICO Y REGULADOR AUTOMATICO.
- 25.-

Según se describe y reivindica la presente

30.-



322635

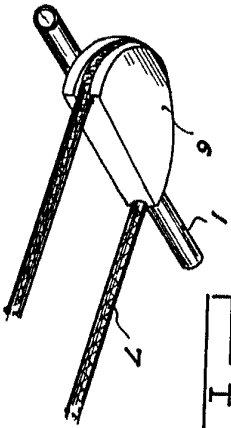
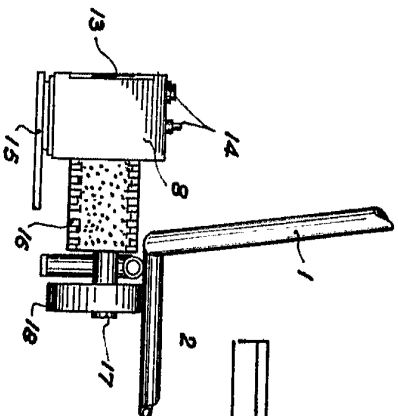
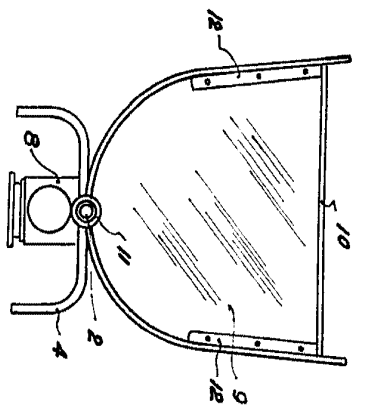
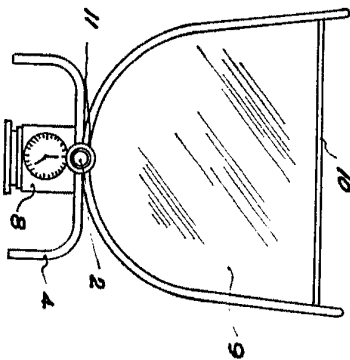
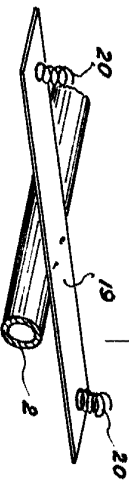
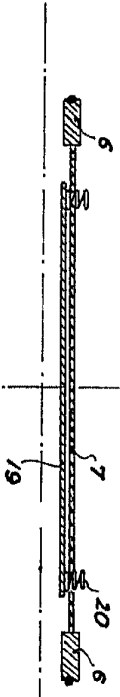
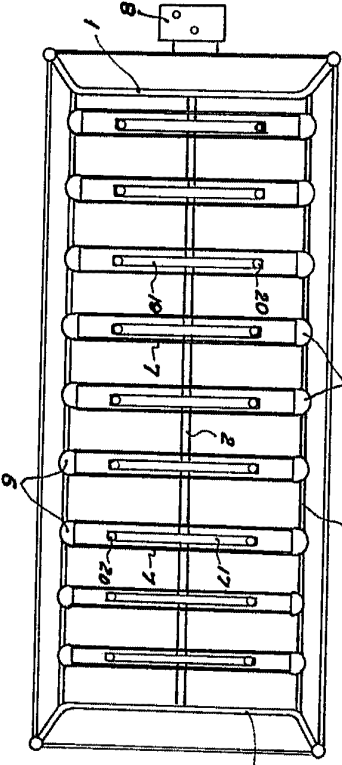
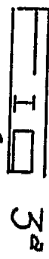
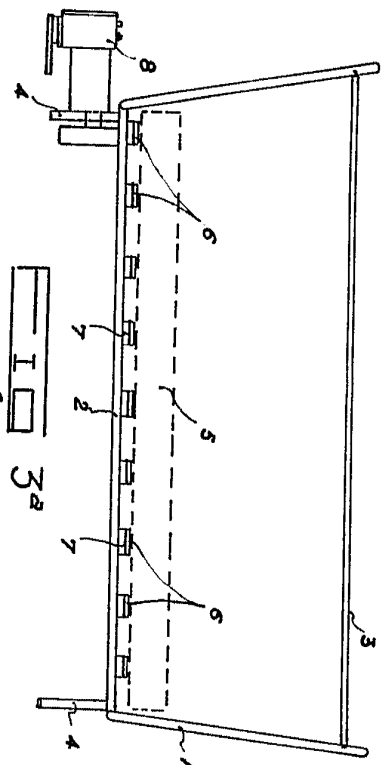
memoria que consta de 7 hojas, mecanografiadas por una sola de sus caras, y una lámina de dibujos que la ilustran.

5.-

Madrid, 4 febrero 1.966

F. SANCHEZ VALLADARES
P.P.

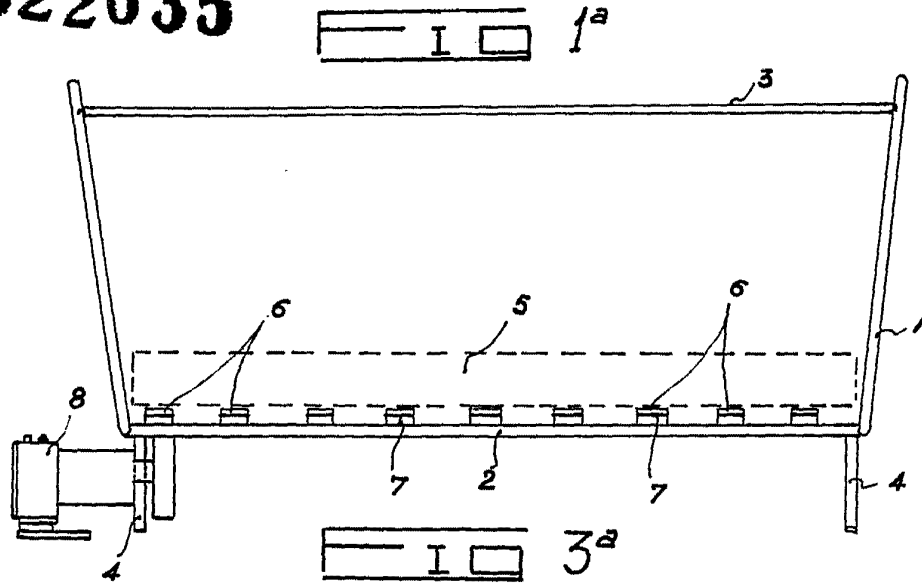
322635



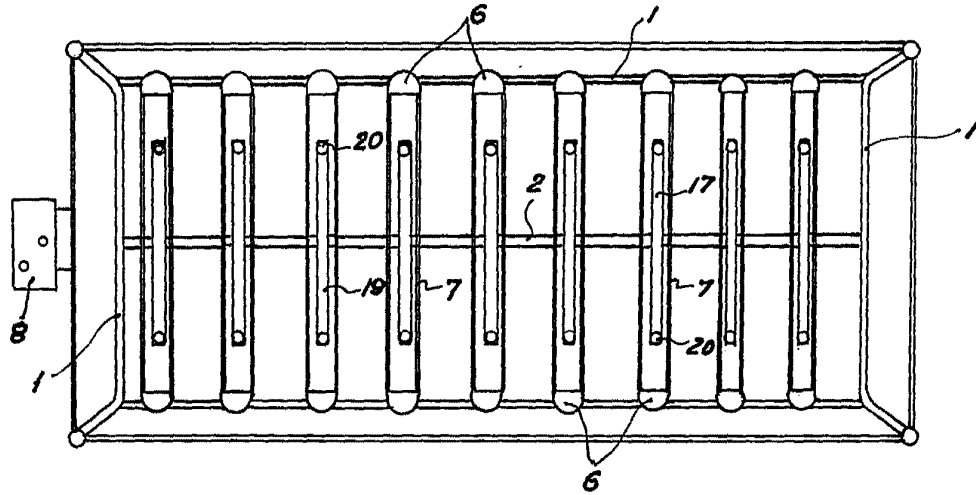
ESCALA VARIABLE

MADRID, M. S. S. S.
F. SANCHEZ
D. P. S.

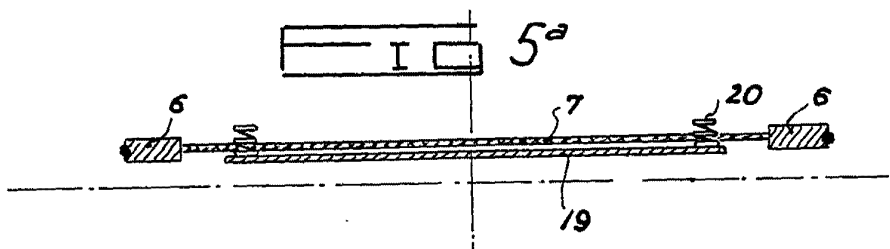
322635



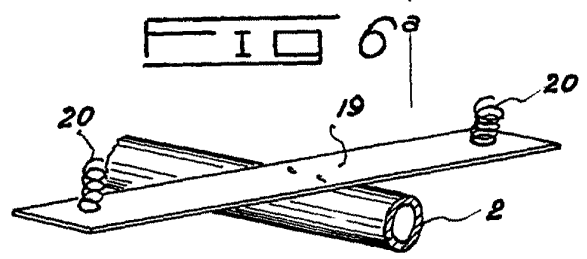
3^a



5^a



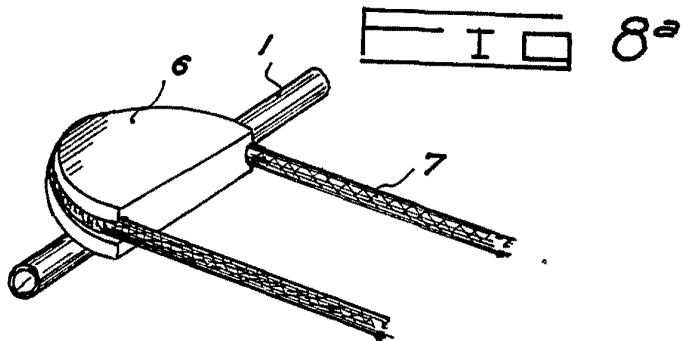
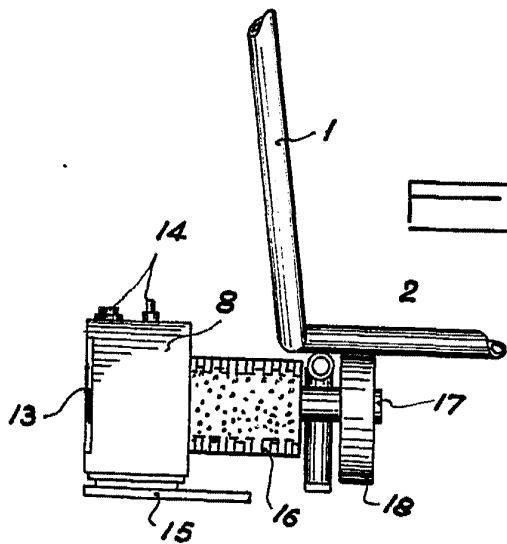
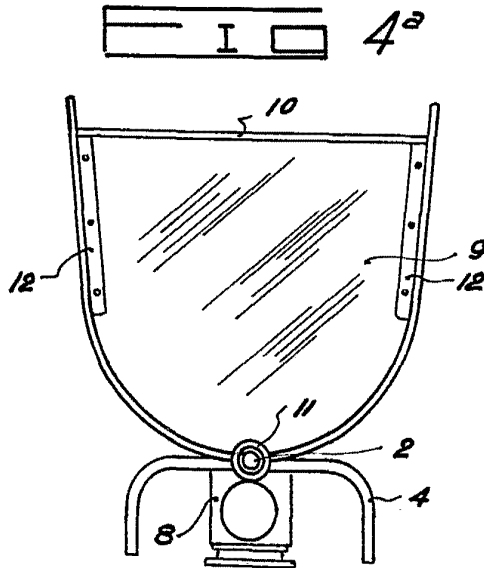
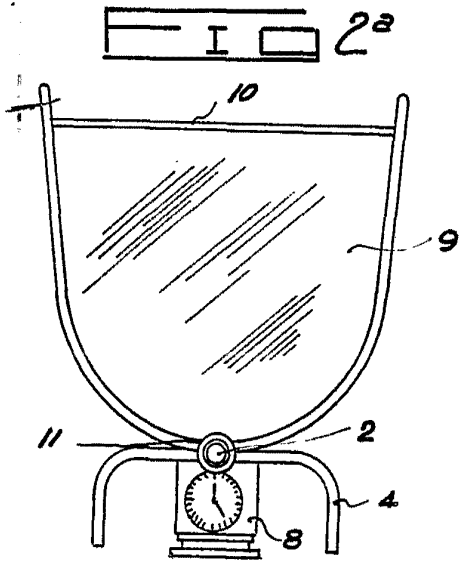
6^a



ESCALA VARIABLE

322635

HOJA UNICA



MADRID, 25 FEB 1964
F. SANCHEZ
P.P.