

322594

PATENTE DE INVENCION

---

322594



*Memoria Descriptiva*

*sobre*

"PERFECCIONAMIENTOS EN REMATES DE CHIMENEAS  
CONTRA TORBELLINOS PARA REGULARIZAR EL TIRO  
SUPRIMIENDO EL HOLLIN".

---

*Solicitante:* MICHEL ZANIEWSKI, de nacionalidad francesa,  
residente en: 11, Rue Relin, BEZIERS, Francia.

---

La combustión de los hogares y su rendimiento calorífico es evidentemente función del tiro de los tubos o conductos de humos, llevando consigo la mala combustión, la producción de hollín que provoca de por sí una disminución en el tiro por la

5.



aparición de pérdida de carga aerodinámica.

- Ahora bien, el tiro de las chimeneas, o conductos de humos, es variable según los vientos que barren su parte exterior, según la importancia y sobre todo la dirección de estos vientos, pudiendo variar esta dirección no tan solo en orientación en el plano horizontal, sino también en inclinación en el plano vertical, estando sometidas muchas veces las chimeneas a vientos ascendentes o vientos descendentes que bloquean o rechazan hasta los gases quemados.
- 5.
- 10.

- Es, pues, importante prever unos órganos particulares donde terminan los tubos de humos en su parte exterior que tengan por objeto asegurar de modo constante el mejor tiro para todos los vientos.
- 15.

Este es el objeto perseguido por el aparato sencillo en su fabricación y en su colocación descrito en la patente francesa Nº 1.389.053, depositada el 27 de Enero de 1964.

- 20.
- El presente invento tiene por objeto un perfeccionamiento del referido aparato que permite mejorar aún sus cualidades aerodinámicas, aumentando la calidad del tiro, sea cual fuere la dirección del viento al que está sometido.

- 25.
- Tal aparato perfeccionado que constituye el objeto de este invento, comprende principalmente en su parte exterior unos collaretes circulares planos o cónicos perpendiculares a su eje que van colocados de modo definitivo o ajustable a una distancia conveniente de las aberturas inferiores y
- 30.



superiores del aparato descrito en la patente francesa antedicha y que tienen por finalidad canalizar mejor las venas de aire que rodean o lamen este conducto de evacuación de los humos, lo cual permite garantizar al nivel de dichas aberturas una depresión constante y máxima.

Además, se ha previsto que el elemento inferior podría constituir un elemento separado, que debido a este hecho podía de modo muy sencillo añadirse a un elemento idéntico para multiplicar el efecto de depresión así creado.

El invento se caracteriza asimismo por las particularidades que resaltarán de la descripción que a continuación se da, sólo a título ilustrativo y sin carácter alguno limitativo del alcance del presente invento, de un modo de ejecución del mismo tomado como ejemplo y representado en el dibujo esquemático adjunto, en el cual:

La figura única representa una vista esquemática en corte longitudinal del aparato, objeto de la presente invención mostrando los diferentes elementos que la componen.

En efecto, sobre el tubo principal 1 formado con un cuerpo tubular hueco coronado con un sombrerete 5 de forma cónica o no, hay colocados exteriormente los collaretes 6 y 7, objeto de la presente invención.

Estos collaretes circulares, planos o cónicos de diámetro conveniente, dispuestos perpendicularmente al eje del tubo y exteriormente a éste,



van colocados de tal modo que el más pequeño 6 sea el que esté más próximo al orificio superior del tubo principal.

5. Este collarate 6 va fijo al tubo 1 y tiene por objeto activar el tiro por viento ascendente. Este efecto se completa por el collarate 7, más ancho, que puede ir montado en forma móvil, sobre el tubo, lo cual permite según el caso, colocarle siempre en la posición considerada como la mejor en un lugar determinado, durante la colocación del aparato para perfeccionar el efecto producido por el collarate 6.

10. Debe hacerse observar en efecto que gracias a la presencia de este collarate 7, objeto del presente invento, se activa el tiro por viento ascendente aproximando este collarate al orificio superior de la chimenea y se activa el tiro por viento descendente bajando la posición de dicho collarate.

15. La posición definitiva de este collarate puede, pues, determinarse en relación con la dirección dominante de los vientos en dicho lugar.

20. Un collarate 8 idéntico al anteriormente indicado, que forma también una característica del presente invento, se coloca en la parte inferior de las luces 3.

25. Este collarate anula el efecto perturbador de los vientos ascendentes parásitos provocados por la inflexión del viento horizontal sobre la inclinación del tejado que soporta la chimenea.

30. Además, hay previsto, según una caracterís

322594 - 5 -



tica del presente invento, para mejorar aún el tiro en los casos difíciles, superponer varios elementos idénticos que tienen el mismo cono 2 así como las mismas luces 3 y el mismo collarete 8.

5. Así, pues, sean cuales fueren las condiciones locales, el tiro de una chimenea puede siempre ponerse al valor necesario para una combustión total y por tanto, una combustión de elevado rendimiento manteniéndose este tiro constante sean cuales fueren los vientos a los que está sometida la chimenea, gracias a los diferentes elementos, objeto de la presente invención.

10. Se sobrentiende que los detalles de ejecución descritos y representados, sólo han sido dados a título de ejemplo, y que podrían reemplazarse algunos de estos elementos por elementos equivalentes sin que la economía de la invención se altere por ello.

- NOTA -

20. Descrita suficientemente la naturaleza del invento, así como la manera de realizarlo en la práctica, debe hacerse constar que las disposiciones anteriormente indicadas son susceptibles de modificaciones de detalle en cuanto no alteren su principio fundamental. También se hace constar que
25. el invento corresponde a una solicitud de patente presentada en Francia, con fecha 3 de Febrero de 1965, bajo el Nº 1710, acogándose, por tanto, a los beneficios que conceden los Convenios Internacionales en vigor, siendo lo que constituye la esen-
- 30.



cia del referido invento y por lo que se solicita Patente de Invención, por 20 años en España:

"PERFECCIONAMIENTOS EN REMATES DE CHIMENEAS CONTRA TORBELLINOS PARA REGULARIZAR EL TIRO SUPRIMIENDO EL HOLLIN"; caracterizándose por lo siguiente:

5. 1ª.- Perfeccionamientos en remates de chimeneas contra torbellinos para regularizar el tiro suprimiendo el hollín, caracterizados por la disposición de un tubo hueco cilíndrico o no, que domina la chimenea exteriormente, provisto de un sombrerete o remate cónico o no, que la corona y dejando entre estos dos elementos un espacio libre de evacuación, yendo además el referido tubo hueco provisto en su parte interior de tabiques y en su parte inferior de un cono interior y de luces periféricas.

10. 2ª.- Perfeccionamientos, según la reivindicación 1ª, caracterizados porque como complemento de los referidos elementos hay dispuesto un collarrete fijo situado cerca del orificio superior del aparato en posición octogonal con relación al eje.

15. 3ª.- Perfeccionamientos, según las reivindicaciones 1ª y 2ª, caracterizados porque el aparato provisto de dicho collarrete circular plano o cónico fijo puede llevar un segundo collarrete mayor situado por debajo de la deslizadera precedente en paralelo a esta última para perfeccionar el efecto provocado por el primero hallándose este efecto así ajustable en relación con las condiciones de ventilación naturales del lugar.
- 20.
- 25.
- 30.

322594

- 7 -



5. 4ª.- Perfeccionamientos, según las reivindicaciones precedentes, caracterizados porque hay dispuesto como complemento de los anteriores elementos, un collarate suplementario paralelo a los anteriores, situado en la parte inferior de las luces inferiores periféricas.

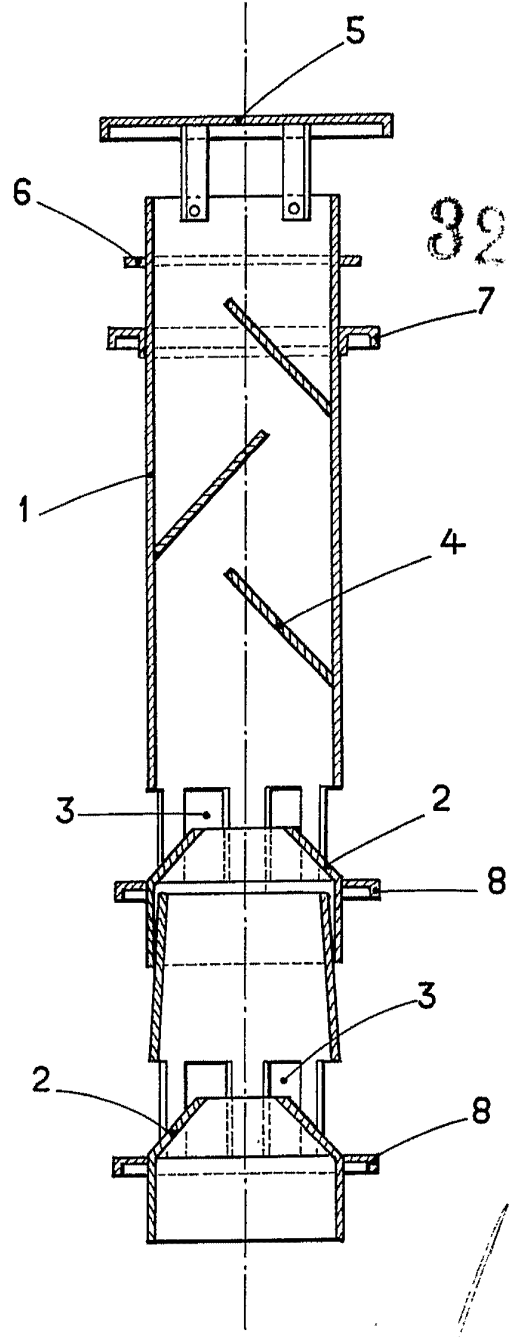
10. 5ª.- Perfeccionamientos, según las reivindicaciones anteriores, caracterizados porque el conjunto formado por el cono inferior, las luces periféricas y este último collarate puede a su vez añadirse a un conjunto idéntico, mediante simple encaje, con objeto de multiplicar el efecto de depresión por él provocado.

15. 6ª.- "Perfeccionamientos en remates de chimeneas contra torbellinos para regularizar el tiro suprimiendo el hollín"; tal y como queda substancialmente descrito en la presente Memoria e ilustrado en el dibujo adjunto.

20. Esta Memoria consta de siete hojas, escritas a máquina por una sola cara.

Madrid,

MICHEL ZANIEWSKI,



322594

ESCALA VARIABLE

MADRID  
MICHEL ZANIEWSKI  
MODE  
INDEX RUS

3 FEB 1926