



P.- 31.223

BT.SB. 2153 yy/BB.7848

322478

MEMORIA DESCRIPTIVA

que se presenta para unir a la solicitud

d e

PATENTE D E INVENCION

formulada el 31 de Enero de 1.966, con el Número 322.478

e n

E S P A Ñ A

por VEINTE años

a nombre de SODICO, McCANN-ERICKSON, S.A., entidad francesa, establecida en 47, rue de Monceau, París, Francia, por:

"UN DISPOSITIVO QUE PERMITE EL ESTUDIO DE LOS MOVIMIENTO DEL OJO DE UN OBSERVADOR QUE EXAMINA UNA IMAGEN."

El presente invento concierne a un dispositivo que permite el estudio de los movimientos del ojo de un observador durante su examen de una imagen expuesta.

Es interesante con frecuencia poder determinar desde el punto de vista psicológico la traza de los movimientos del ojo de un observador que mira una imagen.

El presente dispositivo permite estudiar facilmente los movimientos de la pupila del ojo de un observador con relación a una imagen.

Este dispositivo está constituido por una caja ente-

322478

24 MAR 1953



ramente cerrada que incluye, por una parte, una primera abertura situada delante, por la cual el observador, del cual se quiere estudiar el movimiento de los ojos, mira una imagen fija en el fondo de la caja, de preferencia una imagen proyectada sobre una pantalla montada en el fondo de dicha caja  
5 y, por otra parte, una segunda abertura dispuesta lateralmente, por la cual un operador puede examinar los movimientos de la pupila de uno de los ojos del observador tal como es vista, después de la reflexión sobre un elemento semitransparente y semireflectante, atravesando, ya sea en diagonal, ya sea en posición oblicua, la caja entre las dos aberturas, por una parte, y la pantalla, por otra parte, superponiéndose durante la reproducción por transparencia de la imagen que mira el observador y tal como es formada por un espejo convexo  
10 puesto en el lado del elemento semitransparente y semireflectante, opuesto a las aberturas y enfrente de la segunda abertura, de tal manera que el operador puede ver por dicha segunda abertura, a la vez, más allá de dicho elemento esta imagen observada y, por reflexión en el espejo, una imagen  
15 de la pupila del ojo del observador, desplazándose dicha pupila para mirar los diferentes puntos que le interesan sobre esta imagen.

En el dibujo adjunto se ha representado a título de ejemplo un dispositivo asociado a un aparato de proyección  
25 cuya única figura es un corte horizontal en planta del conjunto.

En esta figura, 1 designa la caja enteramente cerrada, en la cual estan dispuestas, por una parte, una primera abertura 2, en la cual está encajado un medio de mira o visor 3  
30 alumbrado en su masa por una fuente luminosa regulable a tra-



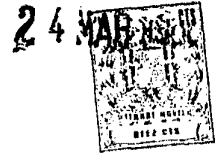
vés del cual el observador cuyos ojos se quieren examinar estudia la imágen en el fondo de dicha caja, y una segunda abertura lateral 4 que incluye un ocular para el operador. Este ocular es regulable en posición a lo largo de la pared para tener en cuenta la separación de los ojos del observador o para permitir la observación, ya sea de un ojo, ya sea del otro.

El fondo de la caja 1 situada enfrente de la primera abertura 2 está formado por una pantalla translúcida 5 sobre la cual un proyector 6 viene a fijar la imágen a observar. Esta pantalla puede ser sustituida, naturalmente, por una hoja que lleve una imágen impresa, un cuadro publicitario, etc. ... Un elemento semitransparente y semirreflectante 7 está dispuesto, o bien en diagonal, o bien oblicuamente en la caja 1, con objeto de separar la parte delantera, que incluye las aberturas 2 y 4, de la parte trasera, que incluye la pantalla 5. Este elemento 7 semitransparente y semirreflectante que puede estar dispuesto a 45° eventualmente, forma de preferencia un ángulo ligeramente diferente con la pared delantera que incluye la primera abertura 2, especialmente un ángulo superior que puede llegar hasta 60°. En esta posición se suprime así toda reflexión, molesta para el ojo, de los rayos procedentes del visor alumbrado 3.

Por otra parte, está previsto enfrente de la segunda abertura 4 y al otro lado del elemento semitransparente 7 un espejo convexo 9 de posición regulable.

Gracias a este dispositivo de una gran sencillez, se obtienen por la abertura 4, a la vez, en superposición, por una parte, una imágen de la pupila del ojo del observador que se quiere estudiar tal como es reflejado por el elemento 7, y por otra parte, una reproducción de la imágen observada en la pantalla y reflejada por el espejo convexo 8 para ser obser

322478



vada directamente a través del elemento semitransparente 7 por esta abertura 4.

5 Ha de señalarse que este dispositivo permite, al efectuar una elección juiciosa de los elementos ópticos del espejo 8, por una parte, llevar las dos imágenes superpuestas a la misma dimensión y, por otra parte, observar y estudiar las dilataciones de la pupila del ojo examinado.

10 Debe reconocerse que sin salir del marco de este invento, es posible registrar fotográficamente los movimientos del ojo percibidos por el ocular 4. Es posible, además, intercalar delante del espejo convexo 8 un postigo susceptible de ocultar este último y que puede estar sincronizado ventajosamente con los movimientos del aparato cinematográfico utilizado para este registro.

15 Es evidente que se pueden introducir numerosas modificaciones en la disposición y en la constitución de los elementos contenidos en la caja y especialmente de los ópticos, tales como, el espejo convexo 8 susceptible de ser sustituido por cualesquiera dispositivos equivalentes.

20 El presente invento no está limitado al ejemplo de realización que acaba de ser descrito, sino que es susceptible por el contrario, de variantes y de modificaciones que se pondrán de manifiesto al técnico en la materia.

25 La presente solicitud que corresponde a la presentada en Francia con fecha 30 de Enero de 1.965, bajo el Número 4011, se acoge a los beneficios del artículo 51 del vigente Estatuto sobre Propiedad Industrial.

30



## N O T A

5            Los puntos de invención propia y nueva que se presentan para que sean objeto de esta solicitud de Patente de Invención en España, por VEINTE años, son los siguientes.

10            1ª.- Un dispositivo que permite el estudio de los movimientos del ojo de un observador que examina una imagen, caracterizado porque está constituido por una caja enteramente cerrada que lleva por una parte una primera abertura delante por la cual el observador del cual se va a estudiar el movimiento de al menos un ojo mira una imagen situada sobre el fondo de dicha caja, de preferencia una imagen proyectada sobre una pantalla montada en el fondo de dicha caja, y por 15 otra parte una segunda abertura dispuesta lateralmente por la cual un operador puede examinar los movimientos de la pupila de uno de los ojos del observador tal como es vista después de reflexión sobre un medio semitransparente y semirreflectante, que atraviesa sea en diagonal sea oblicuamente la caja entre las dos aberturas de una parte y la pantalla de otra parte, superponiéndose a la reproducción por transparencia de la imagen que mira el observador, tal como es formada por un espejo convexo dispuesto del lado del medio reflectante opuesto a las aberturas y enfrente de dicha segunda 20 abertura, de tal manera que el operador puede ver por ésta a la vez más allá de dicho medio semitransparente y semirreflectante esta imagen observada y, por reflexión sobre dicho medio, una imagen de la pupila del ojo del observador, 25 desplazándose dicha pupila para mirar los diferentes puntos 30

322478 24



que le interesan sobre esta imagen.

2ª.- Un dispositivo que permite el estudio de los movimientos del ojo de un observador que examina una imagen.

Tal y como se ha descrito en la Memoria que antecede, representado en el dibujo que se acompaña y para los fines que se han especificado.

La presente Memoria consta de seis hojas escritas a máquina por una sola de sus caras.

Madrid, 24 MAI 1966

P.A.

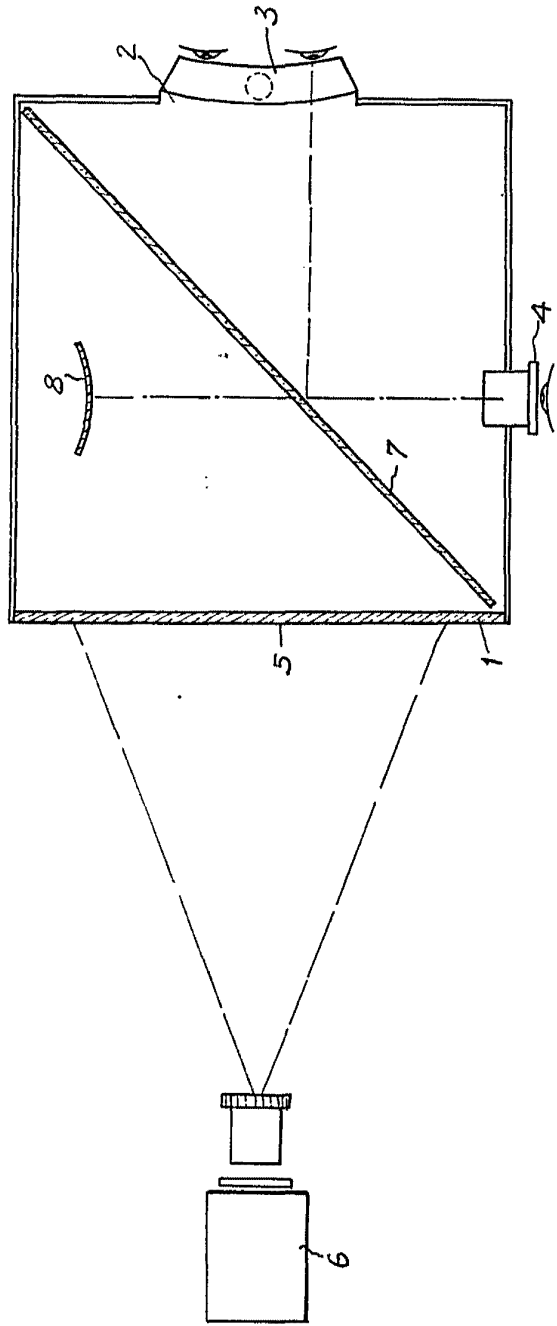
Alberto C. Casaburu  
Por Poder

mvg/.-

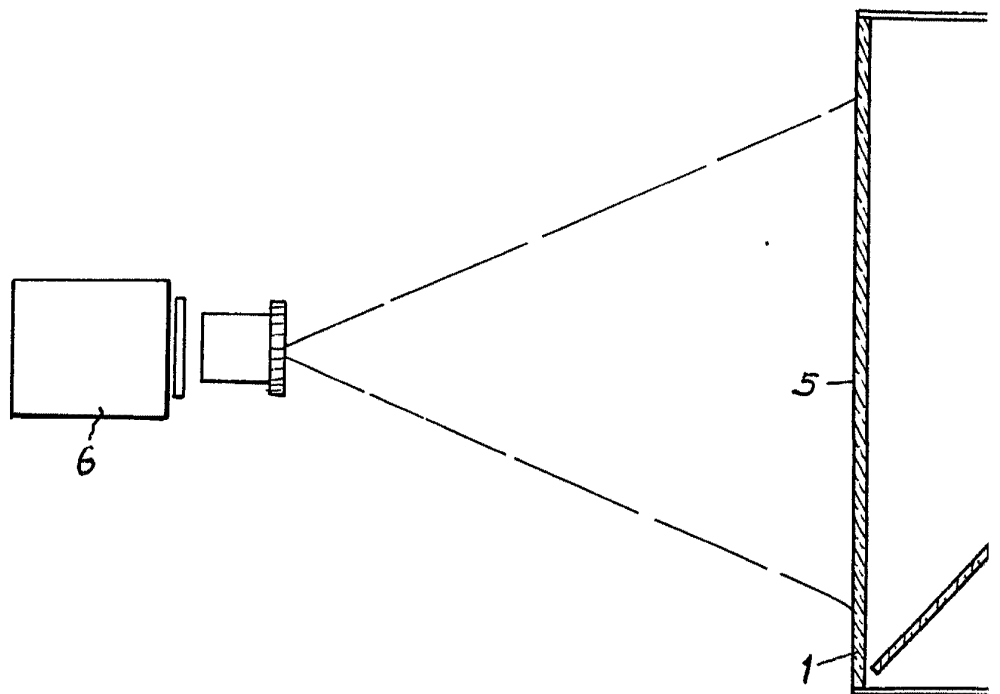
*Muy*

24 MAIL ROOM

322478

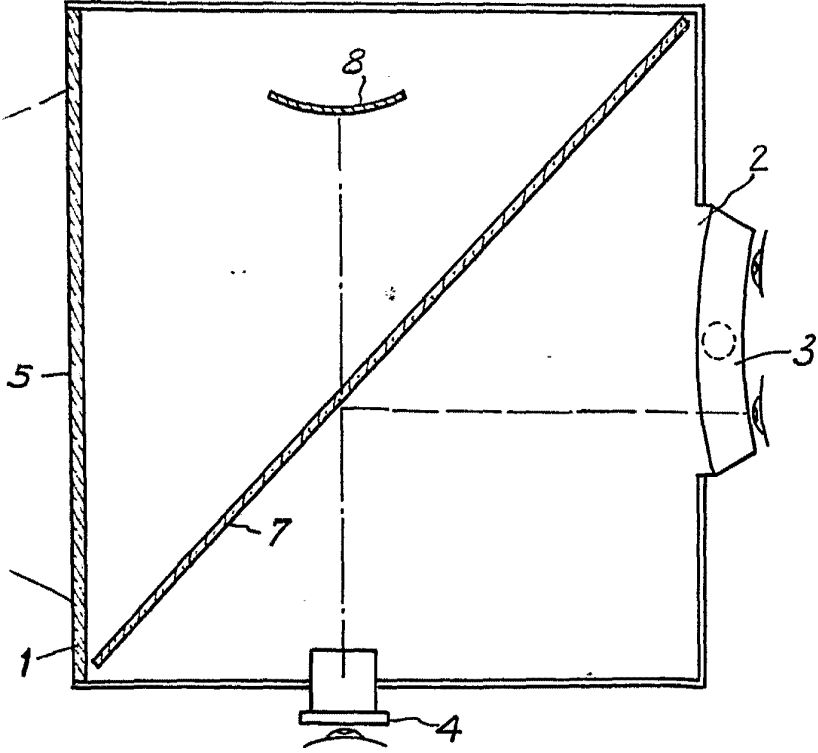


McGraw-Hill  
Per Book 32



24 MAY 1952

322478



Office of Electrical  
Per Bozec