

322467

31

322467

MEMORIA DESCRIPTIVA

=====

Correspondiente a la solicitud de registro de una Patente de Invención que, por veinte años, se solicita para España, a favor de D. Fabián LAJUSTICIA BERNA, de nacionalidad española, domiciliado en Zaragoza, calle de Hernán Cortés, nº 11-13 - - - - -

p o r

"MEJORAS EN SISTEMAS DE ARTICULACION PARA MUEBLES TRANSFORMABLES"

=====

Según el enunciado, se refiere esta descripción a unas mejoras constructivas aplicadas a un nuevo sistema mecánico mediante el cual se provee a determinados muebles transformables tales como sofás-camas, un medio de articulación de plena efectividad y ex-



- 2 - 322467

10 tremadamente sencillo en el que han sido suprimidos los conocidos sistemas de bisagra, en los que los gatillos de empestillamiento, muelles tensores, etc., son fuente de frecuentes averías y mal funcionamiento del mueble a que va acoplado el sistema.

15 En la hoja de diseños que se acompaña a esta memoria, ha sido representado un caso de ejecución en la práctica que se ilustra a modo de ejemplo aclaratorio de la presente exposición y sin carácter limitativo alguno en cuanto a posibles variaciones en detalles accidentales a la esencia de la invención.

20 En orden a la identificación de piezas y elementos componentes que aparece reseñada en los dibujos anexos, se detallan seguidamente las características constructivas y funcionales del objeto industrial reivindicado.

- 1.- Ventana rasgada en el armazón del mueble.
- 2.- Eje
- 3.- Bastidor del asiento
- 25 4.- Bastidor del respaldo
- 5.- Biela
- 6.- Punto de giro de la biela (5) en el bastidor (3)
- 7.- Punto de giro de la misma biela (5) en el armazón del mueble.
- 30 8.- Biela.

La invención consiste en un sistema de utilización ambivalente de los muebles denominados sofás-camas, según el cual han sido previstas sendas ventanas rasgadas (1) en los dos perfiles laterales superiores del armazón del mueble.

35



Estas ventanas tienen por objeto permitir el desplazamiento longitudinal de los extremos que sobresalen a cada lado del eje (2) quedando de este modo articulados entre sí los bastidores (3) y (4) con el armazón del mueble.

El bastidor (3) correspondiente al asiento del sofá presenta lateralmente el punto (6) en el que gira libremente el extremo de una biela (5) la cual, por su opuesto, gira asimismo en otro punto (7) situado en el armazón.

Del mismo modo, una segunda biela (8) articula entre sí al bastidor que sirve de apoyo al respaldo con el repetido armazón del mueble.

Según puede observarse en el plano, para transformar el sofá en cama, basta elevar ligeramente el bastidor (3) hasta que la biela (5) ha rebasado su perpendicular, describiendo ésta última un giro de 180° sobre el punto perteneciente al armazón para permitir el deslizamiento hacia adelante de los extremos del eje (2), cuyo movimiento origina el abatimiento simultáneo del bastidor (4) hasta que éste finalmente descansa sobre el armazón, quedando situado en posición horizontal y, con ello, el sofá transformado en cama.

Para pasar de la posición cama a sofá, se vuelve a elevar ligeramente el bastidor (3) al propio tiempo que se empuja hacia arriba al bastidor (4) produciéndose el mismo movimiento combinado de los elementos citados, pero en sentido contrario.



31 ENERO

- 4 -

322467

65            Descrito y representado el objeto de esta memo-  
ria, se declara como no practicada en España, hacién-  
dose la salvedad de que los detalles accidentales de  
forma, tamaño y materiales utilizados en su construc-  
70            ción, podrán ser objeto de alteración sin que tal mo-  
dificación desvirtúe la esencialidad que caracteriza  
a dichas mejoras.

N O T A

EN RESUMEN: La presente patente de Invención que por  
veinte años se solicita para España, ha de recaer  
75            sobre las siguientes reivindicaciones:

1ª.- "MEJORAS EN SISTEMAS DE ARTICULACION PARA MUEBLES  
TRANSFORMABLES", caracterizadas porque en ambos perfi-  
les laterales del armazón del mueble han sido previs-  
tas correspondientes ventanas rasgadas, en las que  
80            se deslizan los dos extremos sobresalientes de un eje  
sobre el que giran entre sí unos bastidores que sir-  
ven de apoyo al asiento y respaldo del sofá; hallán-  
dose estos bastidores articulados al armazón mediante  
unas bielas intermedias cuyos extremos giran libre-  
85            mente en puntos previstos respectivamente en los cos-  
tados del armazón y en los citados bastidores.

2ª.- Por último, se reivindica la protección jurídica  
que, por veinte años se solicita para España - - - -

p o r

90            "MEJORAS EN SISTEMAS DE ARTICULACION PARA MUEBLES T  
TRANSFORMABLES"

Todo conforme queda expresado en la presente memoria  
descriptiva que consta de cinco folios a máquina



- 5 - 322467

95 por una sola cara y una hoja de planos que se acompaña.

Madrid, 31 ENE. 1966

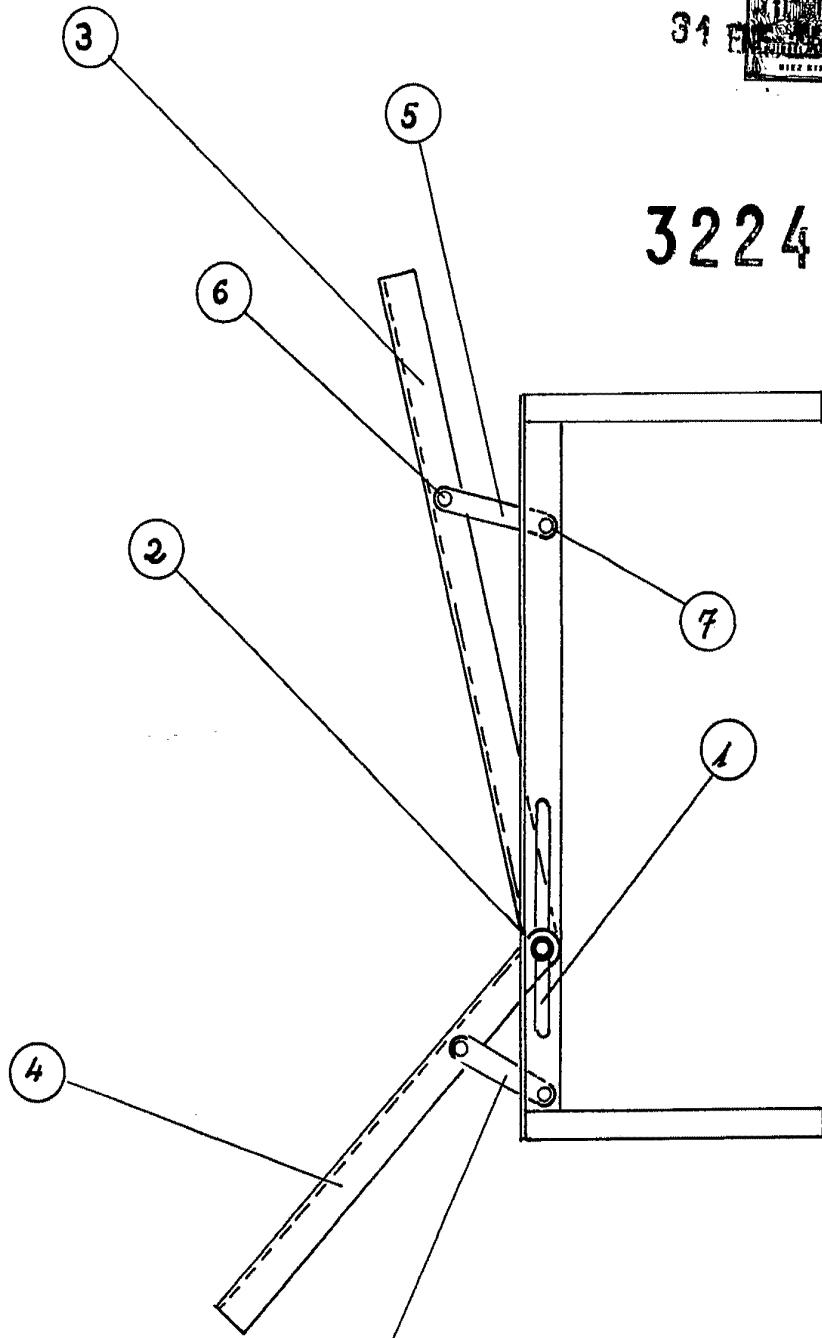
P.A.,

PEDRO FELIU MAÑA  
P.P.



31

322467



Escala Variable

Madrid 31 ENF Anos

P. A.

PEDRO FERRER MAÑA  
P.R.