

322449

27 EN



322449

MEMORIA DESCRIPTIVA

de la Patente de Introducción, por 10 años, solicitado a favor de Don JESUS ARTES MARCO, de nacionalidad Española, residente en Barcelona, calle de Córcega numero 371, por "PERFECCIONAMIENTOS EN LAS CARABINAS AUTOMATICAS DE AIRE COMPRIMIDO".

La presente Patente de Introducción tiene por objeto garantizar el derecho a la fabricación en España de perfeccionamientos en las carabinas automáticas de aire comprimido.

5 Son conocidas en el mercado las carabinas de aire comprimido que disparan balines por la impulsión de una carga de aire o gas comprimido, las cuales pueden ser de carga automática, o bien de carga manual.

10 Todas ellas están fundadas en el principio de lanzamiento del balín a lo largo del cañón y la reposición del mismo mediante una carga automática o manual.

15 Con los perfeccionamientos objeto de la presente Patente de Introducción, es posible disparar/^{con} esta carabina cartuchos de perdigón sin necesidad de pistón ni carga explosiva, fundada igual que las que disparan balines, en la acción del aire comprimido sobre el cartucho.

20 La acción del aire comprimido dispara el cartucho que lleva un pequeño taladro en el fondo del mismo, lanzando la carga de aire comprimido simultáneamente cartucho y perdigones, si bien estos últimos salen con gran impulso y dejan el cañón con la misma velocidad de un balín ordinario, en tanto que el car -

322449

27 EN



- 2 -

tucho es retenido al final del cañón, del cual cae por acción de la gravedad.

Consisten estos perfeccionamientos en una embocadura policho-
que establecida en el extremo del cañón, la cual presenta un
25 diámetro interior ligeramente menor que el diámetro del cañón,
de tal manera que permite el paso de los perdigones y frena la
salida de la cápsula del cartucho que cae al suelo por acción de
la gravedad.

Se caracterizan estos perfeccionamientos porqué el extremo
30 del cañón lleva una zona roscada a la que se adapta la cápsula
polichoque terminal, y además unas cortas estrías longitudinales
que permiten un ligero cierre de la boca del cañón por la presión
de la cápsula.

En los dibujos de la hoja adjunta y a título de ejemplo se re -
35 presenta un caso particular de realización práctica de los per -
feccionamientos objeto de la presente Patente de Introducción ,
mostrando una sección longitudinal de la carabina y una vista en
planta.

Siguiendo los diseños vemos la carabina que presenta el cañón
40 -1-, en cuya parte superior se halla la protección -2-, en tanto
que la parte posterior presenta el cargador -3- de bayoneta pro -
visto de la manivela -4-, para permitir situar el cartucho en la
zona -5- del cañón de donde sale disparado por la acción del aire
comprimido mediante el émbolo -6- en el alojamiento -7-, del cual
45 pasa al disparar el gatillo -8- y a través de los conductos -9-
a la parte posterior del cañón.

La parte delantera -9- del cañón presenta una zona roscada -10-
y las estrías longitudinales -11 -, adaptándose a dicha parte ter -
minal una embocadura polichoque -12- que retiene la cápsula del
50 cartucho.

Se fabricarán los perfeccionamientos descritos con los materia



les apropiados a cada uno de los elementos que los integran, pudiendo variar sus dimensiones, formas y acabado y cuantos detalles no alteren, cambien o modifiquen su esencialidad.

===== N O T A =====

55 Se reivindica:

1ª.- Perfeccionamientos en las carabinas automáticas de aire comprimido, esencialmente constituidos por una embocadura polichochoque establecida en el extremo del cañón, la cual presenta un diámetro interior ligeramente menor que el diámetro del cañón, de tal manera que permite el paso de los perdigones y frena la salida de la cápsula del cartucho, que cae al suelo por acción de la gravedad.

2ª.- Perfeccionamientos en las carabinas automáticas de aire comprimido según reivindicación 1ª., caracterizados porqué el extremo del cañón lleva una zona roscada a la que se adapta la cápsula polichochoque terminal y además unas cortas estrías longitudinales, que permiten un ligero cierre de la boca del cañón por la presión de la cápsula.

3ª.- Perfeccionamientos en las carabinas automáticas de aire comprimido.

70 Consta la presente memoria descriptiva de tres hojas foliadas escritas de una sola cara.

Barcelona, 27 de Enero de 1966.

P. A.

M. LLORT
p. p.

Firmado: J. A. Hamon

32249

3.
DON JESUS ARTES MARCO.

FIG. 1

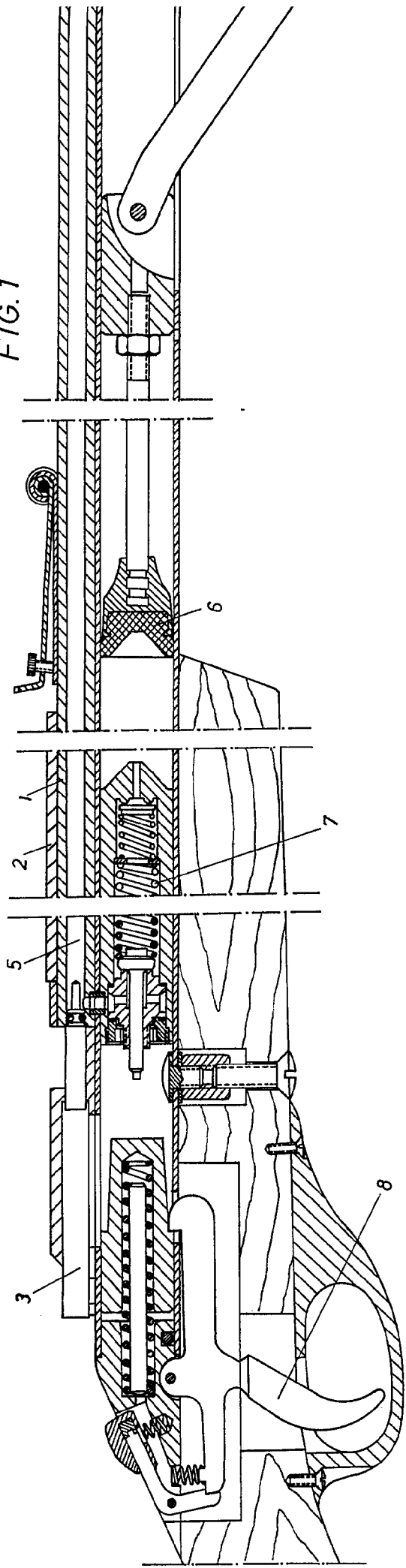
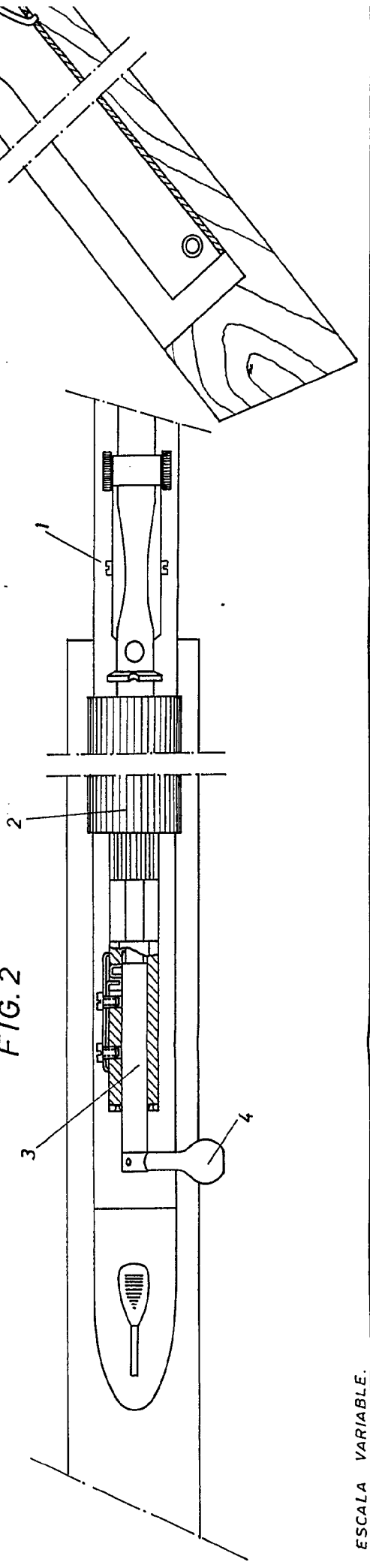


FIG. 2



ESCALA VARIABLE.

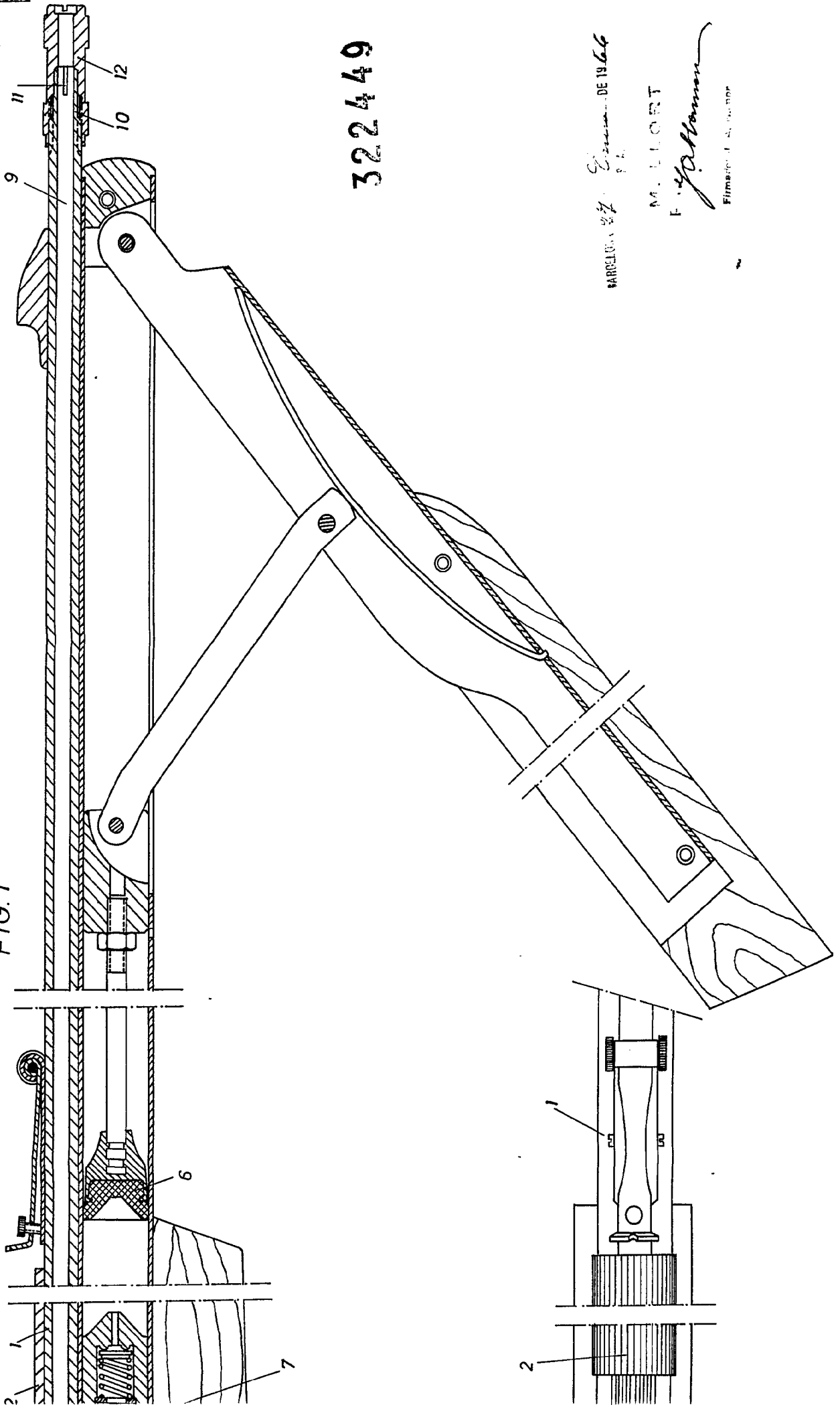
322440

322440

COPIA UNICA.



FIG. 1



322449

BARCELONA 27. Diccionario DE 1966

M. LLORET

F. J. Gallanor

Firma de F. J. Gallanor

DON JESUS ARTES MARCO.

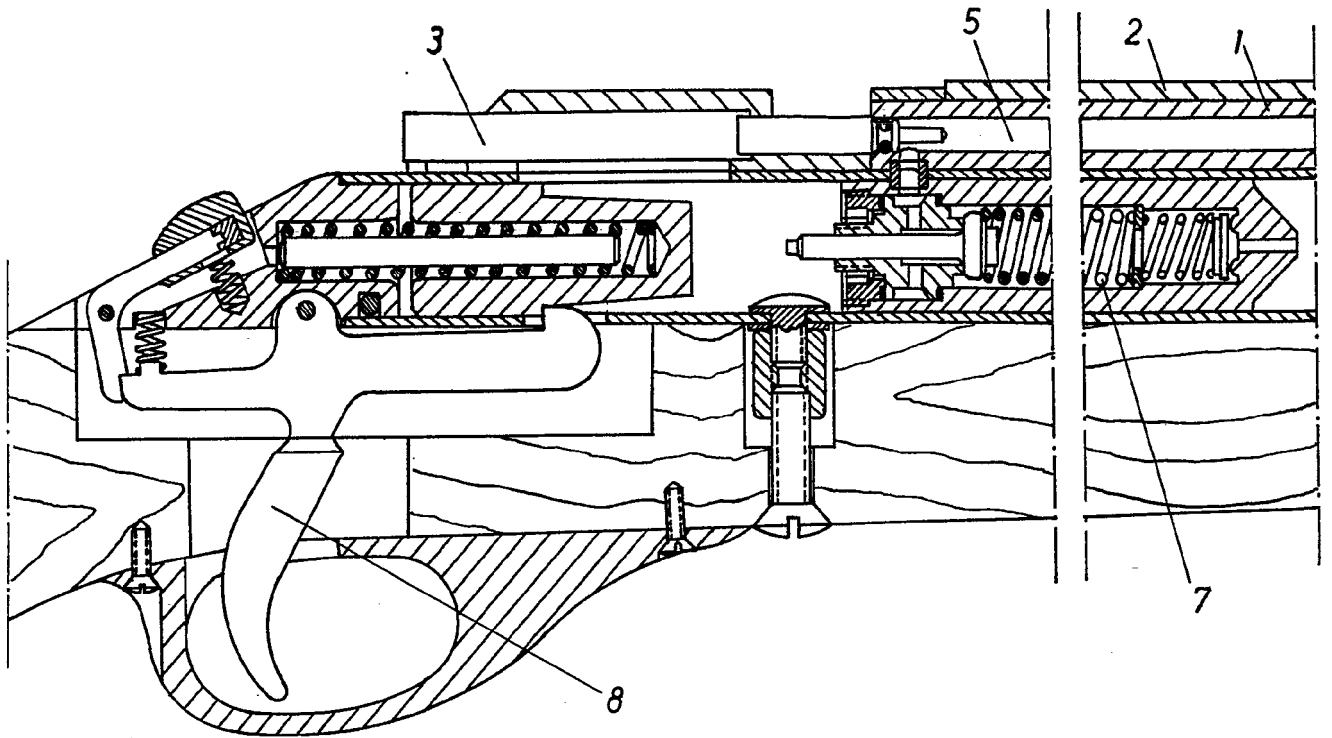
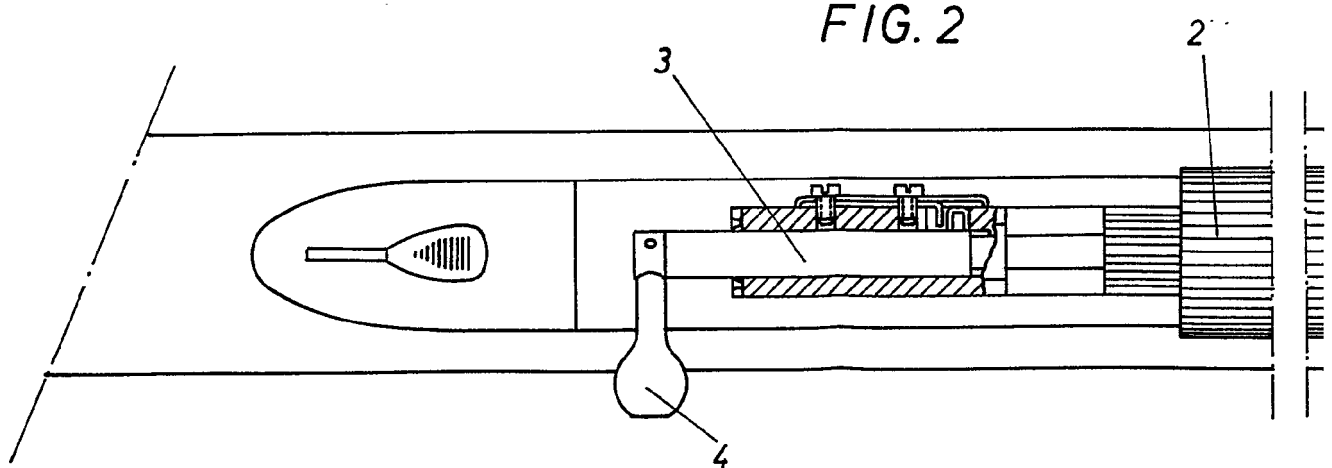


FIG. 2



ESCALA VARIABLE.

322449

FIG. 1

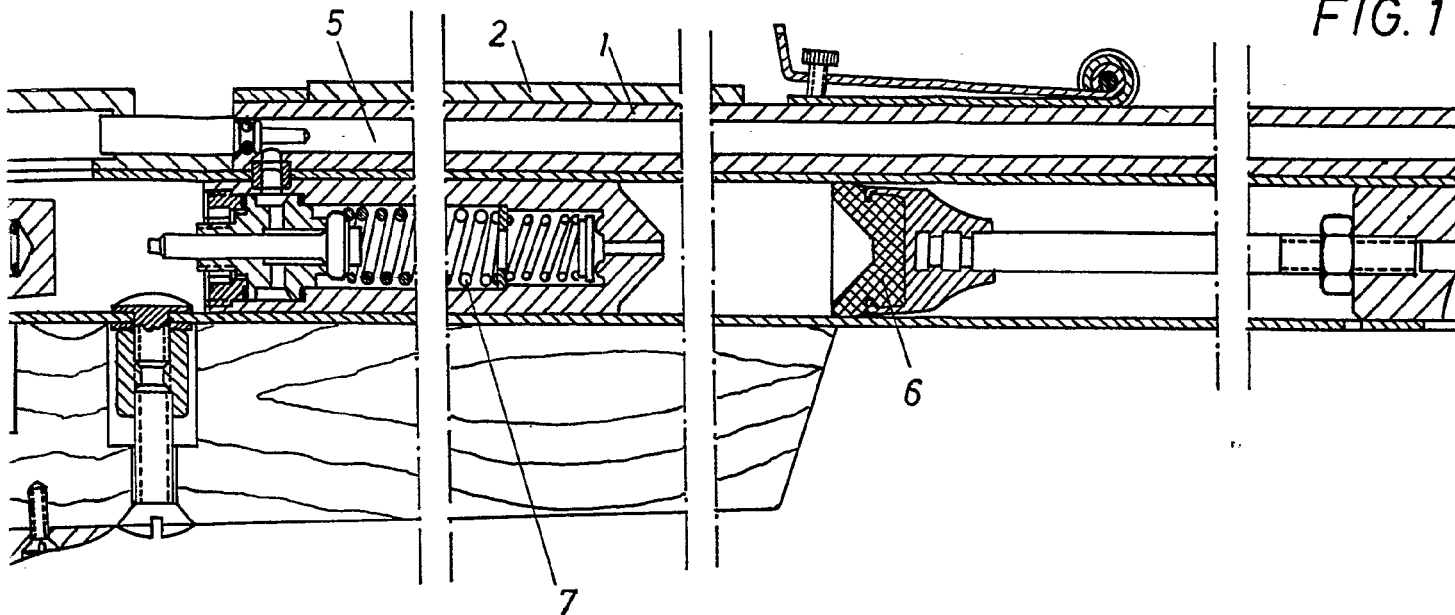


FIG. 2

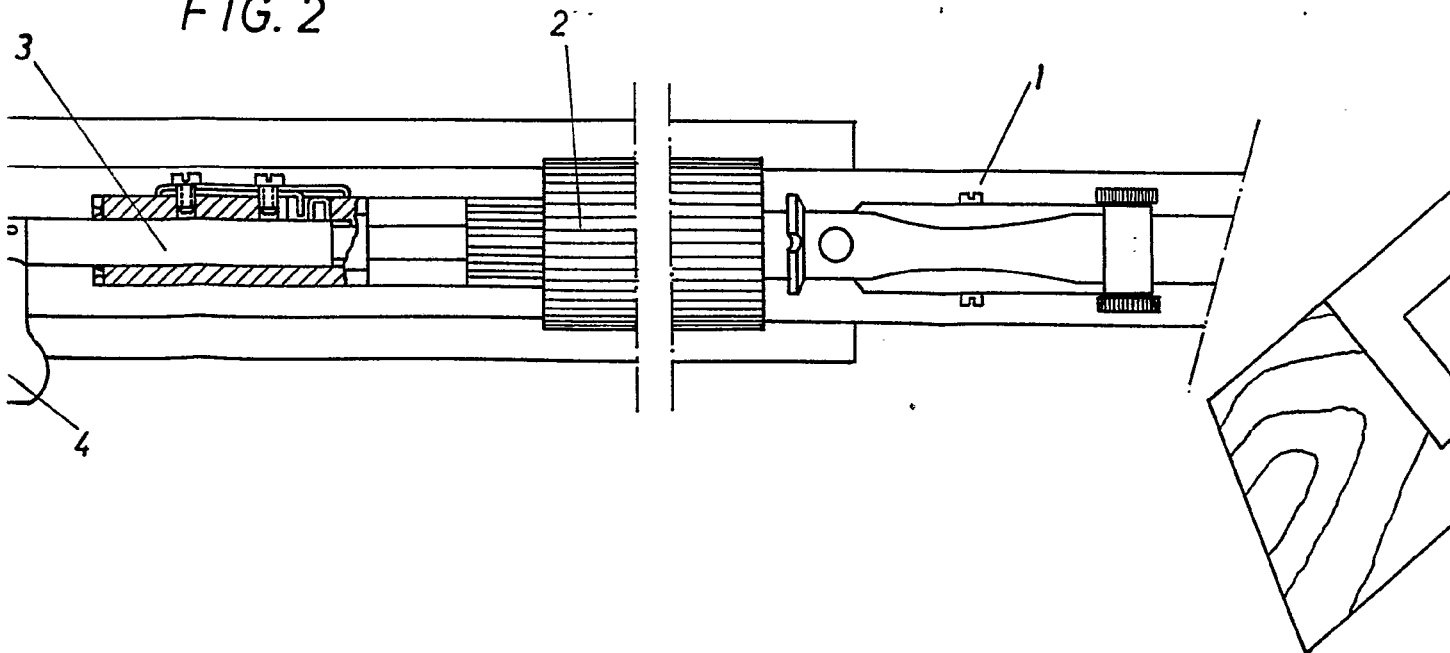
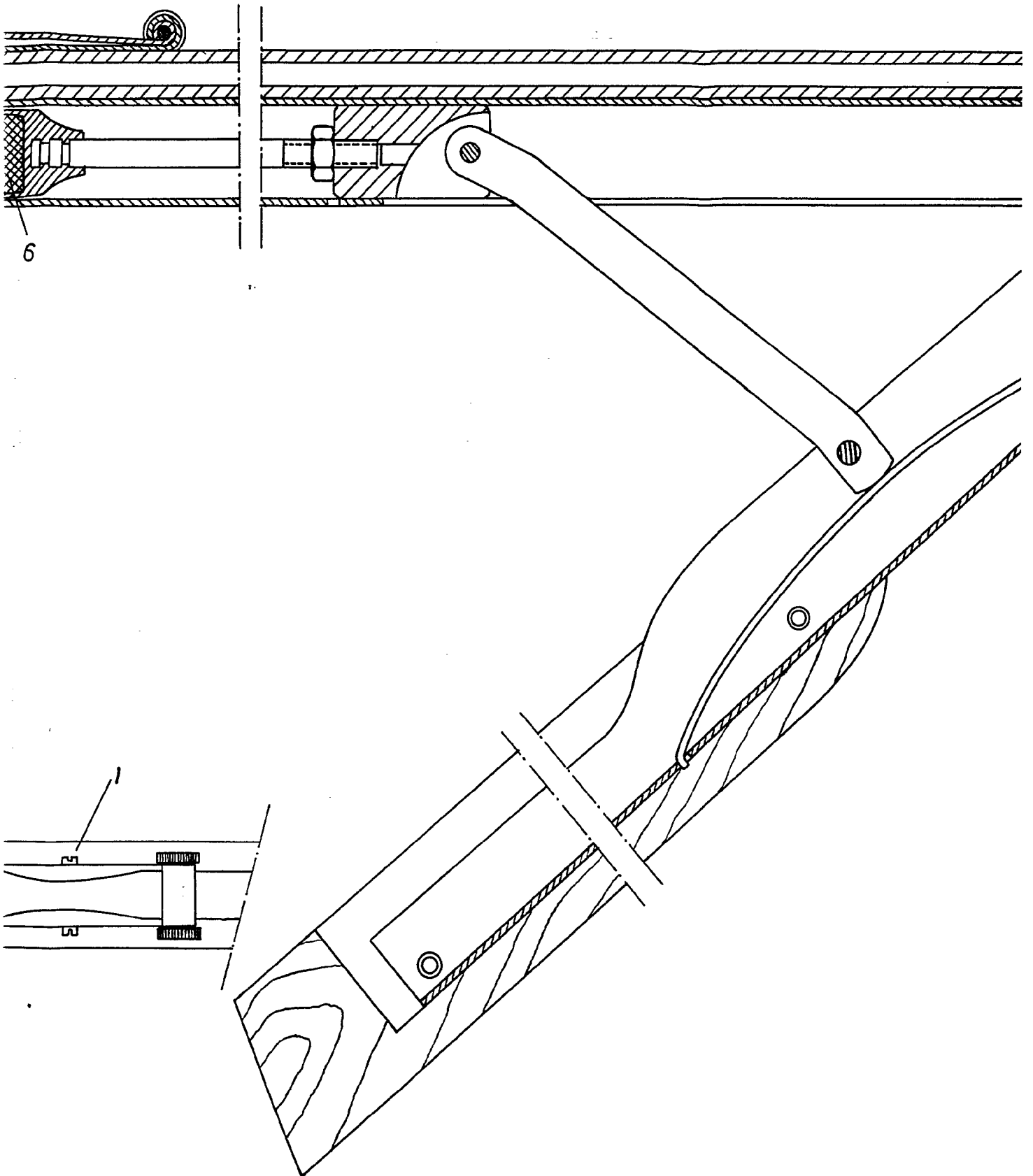
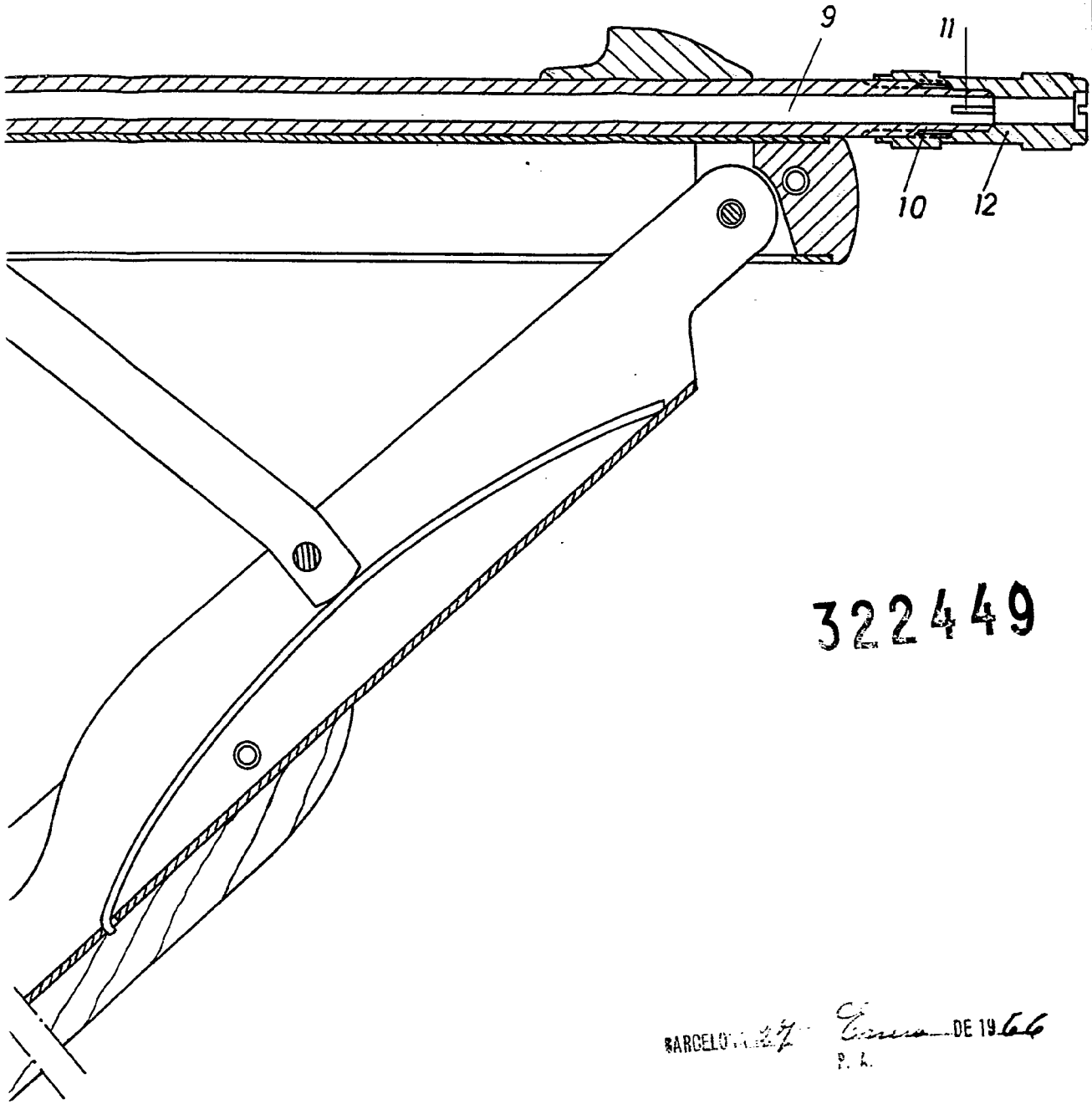


FIG. 1



322449 HOJA UNICA.

270



322449

BARCELONA 27 DE Mayo DE 1966
P. A.

M. LLORT

F. *Jabon*

Firmado: J. A. Jabon