

322425

322425



REGISTRO DE PATENTE DE INVENCION

en ESPAÑA

por VEINTE años

por: " APARATO TRAZADOR COMBINADO "

a favor de :

D. CIPRIANO GONZALEZ MARTIN, de nacionalidad española, domiciliado en MADRID, calle Vallehermoso, nº. 9.

=====
=====

MEMORIA DESCRIPTIVA

El objeto de la presente solicitud de Patente de Invención, se refiere a un aparato dotado de una pantalla en la que, por medio de mandos exteriores, se puede hacer que aparezcan trazos combinables, los cuales pueden borrarse para empezar de nuevo, constituyendo una novedad esencial.

5

322425



Este aparato trazador combinado se basa en que, por medio de un punzón, se determinan rayas en un forrado incorporado a la pantalla interiormente, siendo este forrado de un material pulverulento ligeramente adherente, como por ejemplo purpurina, plombagina, etc. etc., estando el punzón animado, simultáneamente, de movimientos de traslación longitudinal y transversal, lo que da una resultante, si se desea, de la inclinación que se quiera, con lo que se efectúa un trazo de un contorno o figura cualquiera.

10 En el adjunto plano, para facilidad de la descripción y sin carácter limitativo alguno, se ha representado una forma de realización industrial del aparato que se preconiza.

La figura 1 representa un aparato en vista frontal.

15 La figura 2 corresponde a la figura 1, pero con destacado de la tapa para que se vea el dispositivo interno, y

La figura 3 representa, mitad en vista exterior y mitad en corte según A-B de la figura 1, una proyección lateral del aparato.

20 Como puede apreciarse este aparato comprende una caja -1- sobre la que va una pantalla, por ejemplo de vidrio, -2- que se pega y fija después, mediante un marco embellecedor -3-, conteniendo esta caja una cantidad de material adherente pulverulento -4- capaz de pegarse ligeramente a la pantalla -2- haciéndola opaca. Este material se aplica a la pantalla agitando la caja en movimientos alternativos hacia delante y hacia atrás.

25 La caja -1- lleva asimismo dos sistemas de poleas, uno con las poleas -5- ligadas por caóles -6- y otro con las poleas -7- ligadas por cables -8-, accionándose el primer sistema desde la polea -9- solidaria con el mando exterior -10- y el segundo desde la polea -11- solidaria con el mando exterior -12-.

322425



En el primer sistema se fija una varilla -13- y en el segundo una varilla -14-, entrecruzándose estas varillas y llevando en el entrecruzamiento, que es variable en posición según se derive del accionamientos de los mandos -10- y -12-, un punzón -15- montado deslizante sobre ambas varillas y cuya punta roza la superficie interna de la pantalla -2-.

De esta forma, estando impregnada la pantalla, y por lo tanto opaca, cualquier movimiento del cursor punzón produce una raya. Uno de los mandos provoca deslizamientos longitudinales y el otro deslizamientos transversales y, si se accionan los dos, los deslizamientos serán inclinados rectos o curvos con lo que se podrá trazar un dibujo o figura en la pantalla.

Si se desea hacer desaparecer el dibujo trazado, basta con agitar el aparato según se ha explicado antes.

Descrita suficientemente la invención, así como la manera de realizarla prácticamente, debe hacerse constar que la misma es susceptible de cualesquiera modificaciones de detalle, en tanto que éstas no alteren su fundamento.

 N O T A

Los puntos esenciales que se reivindican para que sean objeto de esta Patente de Invención, por veinte años, en España, son los siguientes:

1.- Aparato trazador combinado, caracterizado por que comprende una caja obturada por una pantalla transparente, dotada de marco embellecedor y en cuyo interior va una cierta cantidad de un material pulverulento adherente susceptible de fijarse ligeramente sobre la pantalla volviéndola opaca, conteniendo esta caja un mecanismo trazador con punzón rozante sobre la cara interna de la pantalla.

2.- Aparato trazador combinado, según reivindicación an-

322425



5 -terior, caracterizado por que posee una varilla deslizando longitudinalmente a cuyo efecto va montada sobre dos tiros de un sistema de cables montados sobre poleas y mandado, por transmisión a cable, desde una polea solidaria con un botón exterior de accionamiento.

10 3.- Aparato trazador combinado, según reivindicación 1ª, caracterizado por que posee una varilla, que se cruza perpendicularmente con la descrita en la reivindicación anterior, deslizando transversalmente a cuyo efecto va montada sobre dos tiros de otro sistema de cables tendidos sobre poleas y mandado, por transmisión a cable, desde una polea solidaria con otro botón exterior de accionamiento.

15 4.- Aparato trazador combinado, según reivindicación 1ª, caracterizado por que doblemente deslizando sobre las dos varillas descritas en las reivindicaciones 2ª y 3ª, en su entrecruzamiento, va un cursor dotado de punta aguda rozante con la superficie interna de la pantalla.

5.- APARATO TRAZADOR COMBINADO.

20 Todo ello, tal y como se describe en la Memoria que antecede y se representa en el plano adjunto, y a



322425

los fines indicados.

Consta la presente Memoria descriptiva de cinco hojas, escritas a máquina por una sola de sus caras, y de una hoja doble de dibujos.

Madrid, 29 de Enero de 1.966.

CIPRIANO GONZALEZ MARTIN.

P. A.

RAFAEL DE RAFAEL
P. A.

D. Cipriano González Martín

Hoja única.

322425

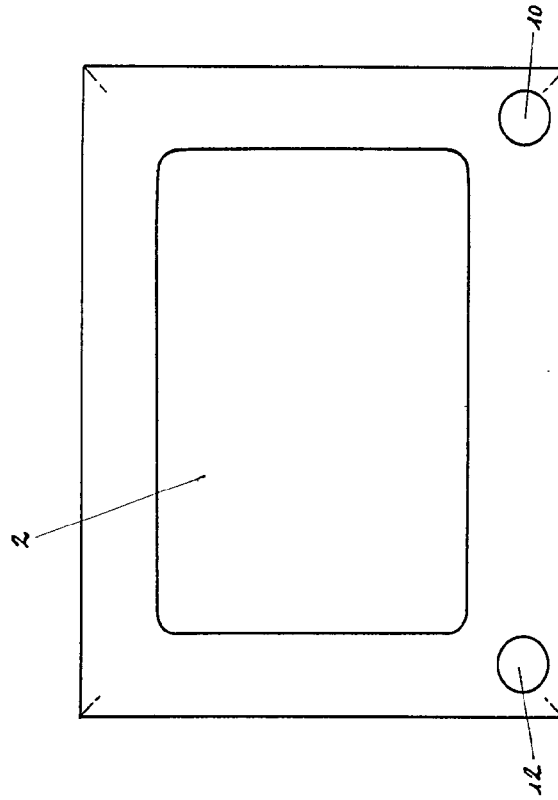


FIG. 1

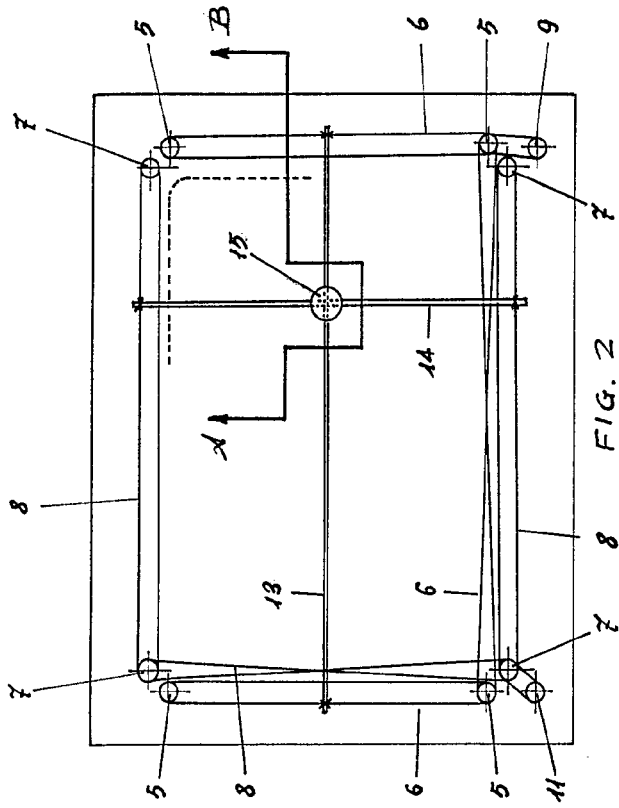


FIG. 2

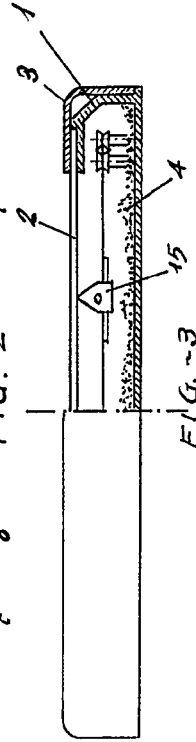


FIG. 3

Madrid, 29 de Enero de 1.966.

P.A. RAFAEL DE RAFAEL

Rafael de Rafael

Escala variable.

D. Cipriano González Martín

322425

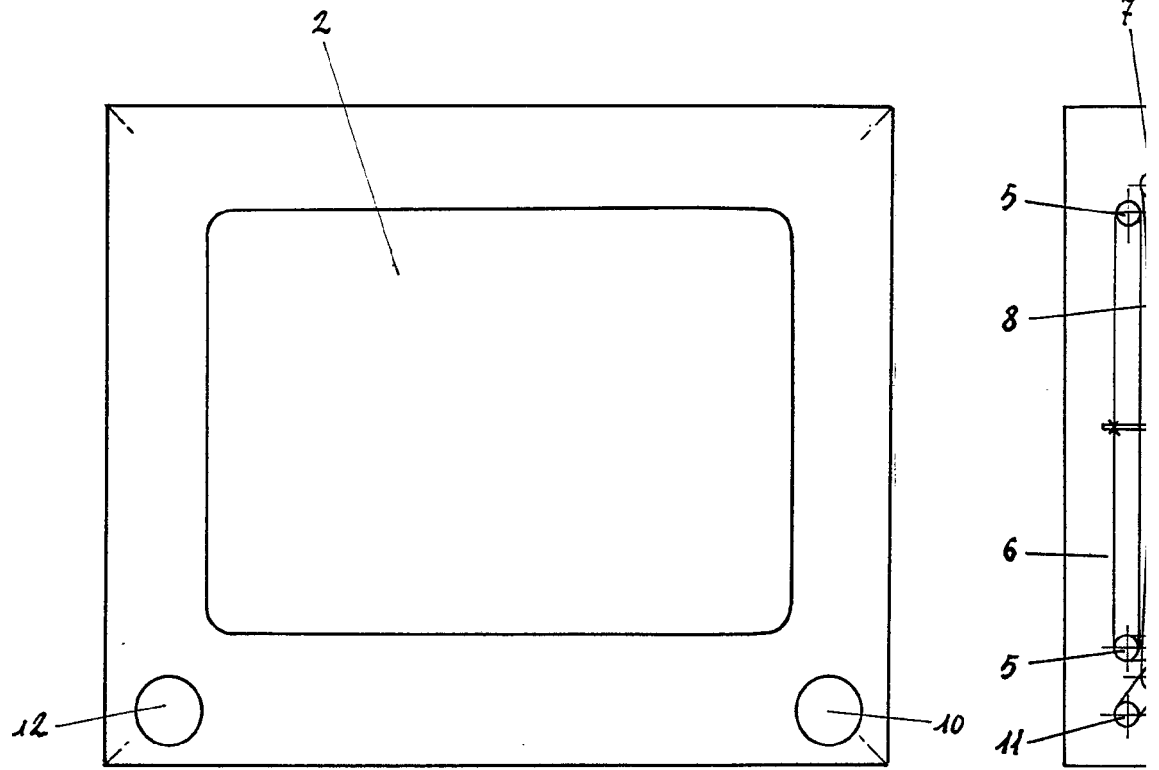


FIG. ~ 1

Escala variable.

15

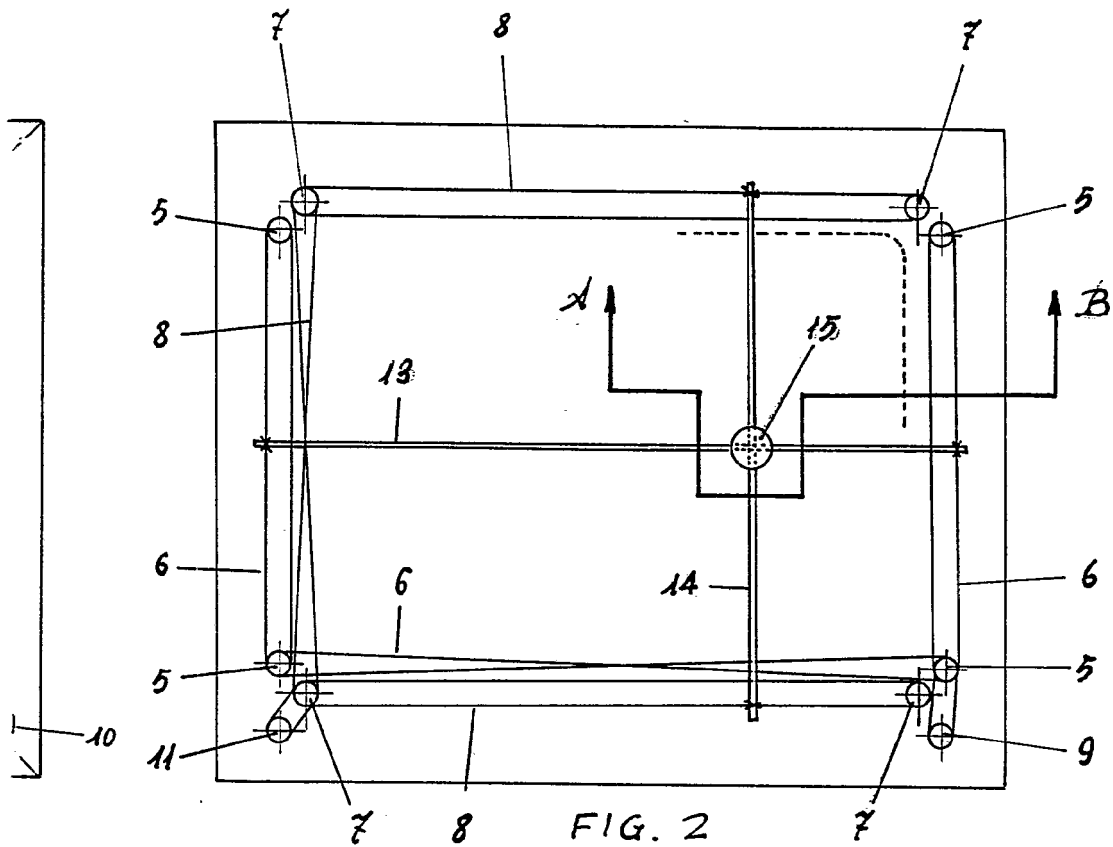
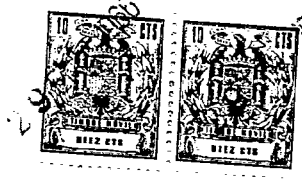


FIG. 2

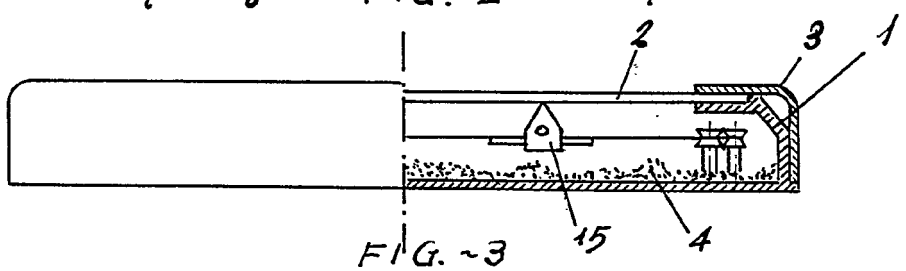


FIG. 3

Madrid, 29 de Enero de 1.966.

P.A. RAFAEL DE RAFAEL
D. N. *Rafael*