

322404

29 JUL 1968



322404

MEMORIA DESCRIPTIVA

que se acompaña a la solicitud de

UNA PATENTE DE INTRODUCCIÓN

a favor de BLANPRAT-HYDROAIR, S.A., de nacionalidad española, residente en BARCELONA, c/ La Fransa núm. 32,

por

"UNA CÉLULA BI-ESTABLE LÓGICA NEUMÁTICA".

=====
=====

La presente descripción se refiere, como su enunciado indica, a una nueva célula de funcionamiento neumático adecuada para su incorporación en circuitos lógicos precisamente por sus características de reducido tamaño y peso.

5

A continuación se hará una detallada descripción de la aludida célula con referencia al dibujo que se acompaña, en el cual, a título de ejemplo ilustrativo se representa un corte longitudinal de la misma, que a

29



322404

10 continuación y con referencia al mismo dibujo, se describe detalladamente en constitución y funcionamiento.

 Es una válvula normalmente abierta, es decir, existe una entrada de presión por (1) que tiene una salida continua por (2). Esta salida se destina a producir alguna acción de automatismo tipo señal.

15 Cuando se produce una entrada de presión por la entrada (3) -cte. de inhibición-, la célula obtura la entrada (1), y la utilización se pone en comunicación con la atmósfera, produciendo la descarga y desarrollando por tanto, la señal anterior.

20 Estas células se agrupan entre sí, pudiéndose formar una serie de automatismos lógicos o funciones lógicas, tales como "Y", "NI", "NO", "O", "MEMORIA", "REGENERACIÓN", "FLIP-FLOP", etc. etc.

25 El funcionamiento de esta técnica es desarrollar los sistemas del algebra de Boole con todos los elementos que puedan adquirir los estados 1 y 0. Siendo el primero el estado activo y el segundo el estado en reposo.

30 Aquí, el estado 1^o, es cuando la entrada marcada con el (3), es 0, con lo cual hay una señal de salida.

 Bajo la acción de una corriente de inhibición por el (3), la célula pasa a estado 0, es decir, no da señal de salida.

35 La célula está constituida por cinco piezas reunidas entre sí, por cuatro pequeños pernos pasantes. Don juntas (6), efectúan el asiento de la bola y hermeticidad del conjunto.

322404

29.01.58



40 La corriente de inhibición actúa sobre una
membrana marcada (7) que traslada una pieza postiza
(8), produciendo el movimiento de la bola que hace -
desaparecer la señal de salida.

45 Aunque la bola está sometida a la acción -
de la presión y corriente procedente de la entrada -
(1), es vencida por el vector resultante de la pre -
sión que entra por (3) sobre la superficie de la mem -
brana (relación de basculamiento o báscula entre vec -
tor sobre la bola y vector sobre la membrana).

50 Esta célula muy pequeña, se monta sobre -
unas tablas, en las cuales se imprime los circuitos
o se graban y se montan agrupados.

55 El peso de los elementos móviles de la cé -
lula son unos 10 grs. Son de muy pequeño tamaño y -
pueden ser considerados como relés neumáticos de co -
rriente débil. Es decir, son los elementos que ac -
túan efectuando la maniobra y la fuerza final de la
maniobra que se consigue haciendo actuar estos ele -
mentos sobre unos amplificadores neumáticos determi -
nados.

60 La forma, dimensiones y materiales podrán
ser variables y en general, cuanto sea accesorio o -
secundario, siempre que no altere, cambie o modifi -
que la esencialidad del objeto que se describe.

65 Los términos en que queda redactada esta -
Memoria son ciertos y fiel reflejo del objeto descri -
to, debiéndose tomar con carácter amplio y nunca en
forma limitativa.

==.==.==

29



322404

N O T A :

70 Descrita suficientemente la naturaleza y alcance de la presente invención, así como la forma en que la misma puede ser llevada a la práctica, se reivindican a título privativo las siguientes particularidades, sobre las cuales ha de recaer la concesión del privilegio de PATENTE DE INTRODUCCIÓN que se solicita.

75 1ª.- Una célula bi-estable lógica neumática, esencialmente caracterizada por comprender una pluralidad de elementos laminares superpuestos y soportados mediante pasadores longitudinales, cuyos elementos determinan unas canalizaciones internas de
80 comunicación constante de una entrada primaria de una corriente presionada de escaso valor, con una salida continua en función de determinar una señal determinada y oponente a la que se determina en el momento de
85 intervención de una segunda corriente sobre una entrada secundaria que proporciona una desviación de la corriente primaria y hacia la atmósfera, en cuyo momento se crea una señal conjugada respecto a la primeramente indicada.

90 2ª.- Una célula bi-estable lógica neumática, según la reivindicación 1ª, caracterizada porque la alteración de circulación de la corriente primaria se logra por desplazamiento de una válvula de bola que per-

322404 29



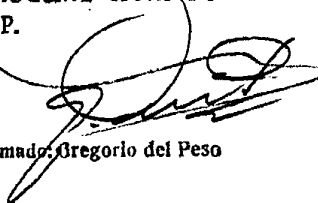
95 mite la comunicación con la atmósfera, con la particu-
laridad de que la actuación de ésta válvula se realiza
en el momento en que una membrana de hermeticidad dis-
puesta en las inmediaciones de la entrada de la segun-
da comunicación, impulsa, por deformación elástica, a
una pieza intercalada que en definitiva, y a través de
100 la misma cámara de comunicación con la atmósfera, y en
cuya cámara se encuentra convenientemente guiada para
la ejecución de los desplazamientos axiales necesarios
para la impulsión de la bola de la válvula.

3ª.- "UNA CÉLULA BI-ESTABLE LÓGICA NEUMÁTICA".

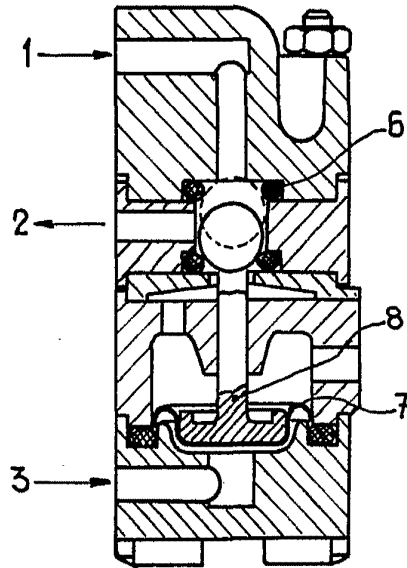
Todo según queda expuesto en la presente Me-
moria que consta de cinco hojas foliadas y mecanografía-
das por una sola cara, y una hoja de dibujos que con la
misma se acompaña.

MADRID, 29 de Enero de 1.966.

PASCUAL CIVANTO
P. P.


Firmado: Gregorio del Peso

322404



MADRID, 29 de Enero de 1.966.

Escala variable