

322392



322392

MEMORIA DESCRIPTIVA

Correspondiente a una

PATENTE DE INVENCION

Por VEINTE años

para todo el territorio español

A favor de:

DON FELIX AZCUTIA GRACIA

de nacionalidad española

Residente en:

ZARAGOZA, Arzobispo Domenech, 14, bajos.

Por:

"PERFECCIONAMIENTOS INTRODUCIDOS EN LAS CAMAS

PLEGABLES".

-----: oOo : -----

322392



- La presente invención aporta unos perfeccionamientos a las camas plegables, mediante los cuales dichos muebles reducen tanto el volumen ocupado cuando se hallan plegados, como el esfuerzo necesario para su manipulación.
5. La disposición de articulaciones, bielas y tirantes de manera característica permite establecer en el plegado y en la extensión unos deslizamientos y unos giros, más racionales que en cuanto se conoce hasta el presente en la materia.
10. De acuerdo con esta invención, la estructura de somier de la cama plegable se compone de cuatro secciones, sucesivas y articuladas entre sí; una de tales secciones es de muy corta longitud, y tiene por objeto establecer entre las otras dos secciones contiguas a ella la separación mínima conveniente cuando, plegada la cama, tales secciones quedan paralelas.
15. La sección correspondiente a la cabecera está montada giratoriamente, por su borde extremo o de cabecera, mediante unos brazos de forma tal que, al girar, esta sección se mueve desde la horizontal, cuando la cama se halla extendida, hasta la vertical hacia arriba, cuando la cama se halla plegada.
20. Como la contracción y la extensión del somier se realizan afectando al eje longitudinal del mismo, la cama de acuerdo con esta Patente puede tener cualquier anchura, dando origen entonces a muebles que oscilan entre un sillón y un sofá.
25. La Sección de cabecera queda, como ya se ha dicho, alojada en disposición vertical en la estructura de respaldo cuando la cama se halla plegada; por ello la estructura
- 30.



de respaldo es hueca a modo de caja vertical, en la que no sólo puede alojarse la citada sección, sino girar en la amplitud necesaria.

- Con objeto de hacer más claramente comprensible la naturaleza, características y ventajas de las camas plegables dotadas de estos perfeccionamientos, se describe seguidamente un ejemplo, no limitativo, de aplicación de los mismos, ilustrado en los dibujos adjuntos, en los que:
5. La Fig. 1, muestra un mueble-cama concebido con la incorporación de estos perfeccionamientos. La cama se halla totalmente plegada.
10. La Fig. 2, muestra el mismo mueble en posición de comenzar la extensión.
- La Fig. 3, muestra una fase siguiente de la extensión, en que se produce el apoyo de unas patas en la zona media.
15. La Fig. 4, muestra la fase en que comienza a descender la sección de los pies.
- La Fig. 5, muestra como queda extendida la cama, apoyada sobre la pareja de patas ya mencionadas y otra pareja incorporada articuladamente a la sección de los pies.
20. De acuerdo con todo ello, el cuerpo del mueble-cama se representa por -1-. El mueble puede ser, por ejemplo, un sillón, una butaca o un sofá. El respaldo -2- forma una caja en su interior, en la que se aloja, en situación de plegado, la sección de cabecera.
25. La parte frontal del mueble está cerrada por dos piezas sucesivas en altura; la -3- es la inferior y es solidaria de -1-; la -5-, sobre la -3-, cubre un hueco -4-, y es solidaria de la parte -18- correspondiente a la sección pequeña intermedia de la cama plegable.
- 30.



- A los costados de -1-, por el interior, en la parte baja, están afianzadas las piezas longitudinales -12-, acodadas hacia arriba para introducirse por -2-. Estas placas sirven de parte fija de la estructura del mecanismo; en sus extremos anteriores se articulan las barras planas -6-, al extremo de las cuales se articulan a su vez las -7-
5. Cada pieza -6- lleva soldada hacia arriba, aproximadamente en su centro, una pieza triangular -8-, a cuyo vértice libre se articula un correspondiente muelle -10-.
10. El otro extremo de cada muelle -10- se une a una biela -9- que cubre cada costado del conjunto de la sección de cabeza, y la articulada inmediatamente a ella.
- Cada biela -9- se articula en la segunda sección cerca de donde esta se articula con la primera.
15. Tambien a cada costado se dispone de un tirante -13- que se articula por un extremo a la primera sección, y por el otro extremo a la misma articulación -6-7-. Por otra parte, a cada costado existe un tirante -14- que se articula sobre -7- y sobre -15-.
20. El borde extremo de la sección de cabecera, o primera sección, presenta a sus costados los brazos curvos -11- que se articulan giratoriamente a los correspondientes extremos de -12- elevados en el interior de -2-.
- La tercera sección está estructurada por las piezas -18- aproximadamente rectangulares de costados, A estas dos piezas se articulan los extremos correspondientes de las secciones segunda y cuarta. En los costados de la sección segunda, cerca de -18- se articulan sendas barras -17- que constituyen patas.
- 25.
- 30.- Un tirante -16- se articula, a cada costado de la cama,



- por un extremo a una pata -17-, debajo de la articulación giratoria de ésta a su correspondiente sección, y por el otro extremo a un balancín en forma de luna -15-, giratorio en el correspondiente costado de la misma sección, y cuyo
5. otro brazo libre queda por encima, para articularse con un tirante -14- ya citado.
- Las dos piezas -18- se unen a -5-, que, en posición de plegado, cierra el hueco -4- existente sobre -3-. Estas dos piezas estructuran la corta sección tercera, cuya
10. longitud determina la separación entre las secciones segunda y cuarta cuando, plegada la cama, quedan paralelas. Esta distancia es la apropiada para que la cama pueda ser plegada hecha.
- Cerca del borde distal de la cuarta sección, a los costados,
15. dos, se articulan sendas patas -20-, que se prolongan un poco por encima para recibir la articulación del correspondiente tirante -19-, articulado por el otro extremo en -18-.
- A cada costado, por la zona de -18-, existe una pareja de
20. varillas articuladas entre si en unos extremos, y sobre las secciones segunda y cuarta por los otros.
- Cada pareja de estas varillas -21- y -22- presenta un pasador de mutua articulación sobresaliendo para formar un tope, para situar y mover adecuadamente al cual se disponen tales varillas. Este tope contribuye a sostener en
25. posición relativa adecuada las secciones segunda y cuarta cuando la cama se halla plegada.
- En posición extendida, cada pareja -21- -22- mantiene a su tope asociado por encima de la cama, formando ambas un
30. apoyo de costado.



Sobre la articulación de cada pata -17- a la cama existe un pequeño arco -23-, articulado a la sección tercera, y con articulación deslizante en la sección segunda cooperando en la limitación de los movimientos de plegado.

- 5. El funcionamiento se deduce de observar las figuras, en su orden natural, pues ilustran las secuencias de la extensión de la cama.

Observadas en orden inverso, ilustran la operación de plegar la cama para llegar al mueble de la figura 1ª.

- 10. Los muelles -10- contribuyen a hacer estables las posiciones extremas de extendido y plegado, e inestables las intermedias.

Descrito suficientemente el invento así como una manera de llevarlo a la práctica, se hace constar de manera

- 15. expresa que los materiales, formas y dimensiones así como cualquier modificación de detalle que no afecte a su esencial característica, se consideraran incluidos dentro del ámbito de protección de la presente solicitud.

N O T A

- 20. En resumen: LA PATENTE DE INVENCION que por VEINTE años se solicita para todo el territorio español, recaerá sobre las particularidades de las siguientes

R E I V I N D I C A C I O N E S

- 25. 1ª.- PERFECCIONAMIENTOS INTRODUCIDOS EN LAS CAMAS PLEGABLES, esencialmente caracterizados porque la estructura plegable de cama consta de cuatro secciones sucesivas articuladas entre sí, la primera de las cuales comprende la cabecera, mientras que la segunda, articulada con la primera, se articula además con la cuarta, que comprende los pies, por intermedio de la tercera sección, que pre-
- 30.



- senta una longitud tal que, en la disposición perpendicular a sus dos secciones adyacentes que corresponde a la situación de cama plegada establece entre tales secciones la distancia conveniente, llevando la parte fija de
5. mueble por el interior de sus costados sendas barras fijas, un extremo de cada una de las cuales se acoda hacia arriba penetrando parcialmente en el interior de la estructura de respaldo del mueble, constituida hueca a modo de caja.
- 2ª.- PERFECCIONAMIENTOS INTRODUCIDOS EN LAS CAMAS PLEGABLES, según reivindicación 1ª, caracterizados porque la
10. sección primera o de cabecera presenta los extremos del borde de cabecera articulados a sendas bielas acodadas que, a su vez se articulan por sus otros extremos a los correspondientes extremos elevados de las barras fijas,
15. mientras que partes alejadas de los costados de la misma sección se articulan a otras tantas barras a su vez articuladas a los otros extremos de las barras fijas, prolongándose aquellas barras más allá de los citados costados para formar un nudo en que se articulan bielas
20. para los movimientos auxiliares simultáneos de las patas, todo ello de manera que, en los movimientos de plegado, la sección primera gira hacia adentro y hacia arriba para quedar verticalmente alojada en el interior del respaldo.
25. 3ª.- PERFECCIONAMIENTOS INTRODUCIDOS EN LAS CAMAS PLEGABLES, según reivindicaciones anteriores caracterizadas porque la tercera sección incorpora por su cara posterior un panel alargado que, en la posición de plegado, va a cubrir un espacio frontal superior en la parte de asiento
30. del mueble a través de cuyo espacio pasa parte de la

322392



estructura plegable en sus movimientos.

- 4<sup>a</sup>- PERFECCIONAMIENTOS INTRODUCIDOS EN LAS CAMAS PLEGABLES, según reivindicaciones anteriores, caracterizados porque la barra que articula cada costado de la primera
5. sección al correspondiente extremo anterior de la correspondiente placa alargada fija a la parte inmóvil del mueble presenta un apéndice al que se engancha el extremo de un fuerte muelle, cuyo otro extremo se engancha al correspondiente costado de la primera sección, de manera que tal
10. muelle queda contraído cuando la cama se halla totalmente plegada o totalmente extendida.
- 5<sup>a</sup>- PERFECCIONAMIENTOS INTRODUCIDOS EN LAS CAMAS PLEGABLES, según reivindicaciones anteriores, caracterizados porque el extremo superior de la barra de articulación a
15. la que se refiere especialmente la reivindicación cuarta se articula en su extremo superior con tirantes rígidos que articulados a su vez con sucesivas palancas giratorias sobre los costados de las secciones, sincronizan los movimientos de estas con los de los pares de patas articulados que lleva la cama.
20. 6<sup>a</sup>,- PERFECCIONAMIENTOS INTRODUCIDOS EN LAS CAMAS PLEGABLES, según reivindicaciones anteriores, caracterizados porque un juego de palancas está articulado sobre las secciones segunda y cuarta, a cada costado, siendo portador cada juego
25. de un tope de apoyo de la sección cuarta sobre la segunda paralelamente, en la disposición de plegado, así como porque en la misma zona existe en cada costado una pieza en arco, giratoria por un extremo y giratoria y deslizante por el otro extremo, dispuestas con análogos fines limitadores.
30. b 7<sup>a</sup>.- "PERFECCIONAMIENTOS INTRODUCIDOS EN LAS CAMAS PLE-



GABIES", sustancialmente como se describe y reivindica en la presente Memoria que consta de nueve hojas foliadas y mecanografiadas por una sola de sus caras y se ilustra en los dibujos que a la misma se acompañan.

Madrid, 28 de Enero de 1.966.

FELIX AZCUTIA GRACIA.

P. A.

El Agente Oficial.



322392

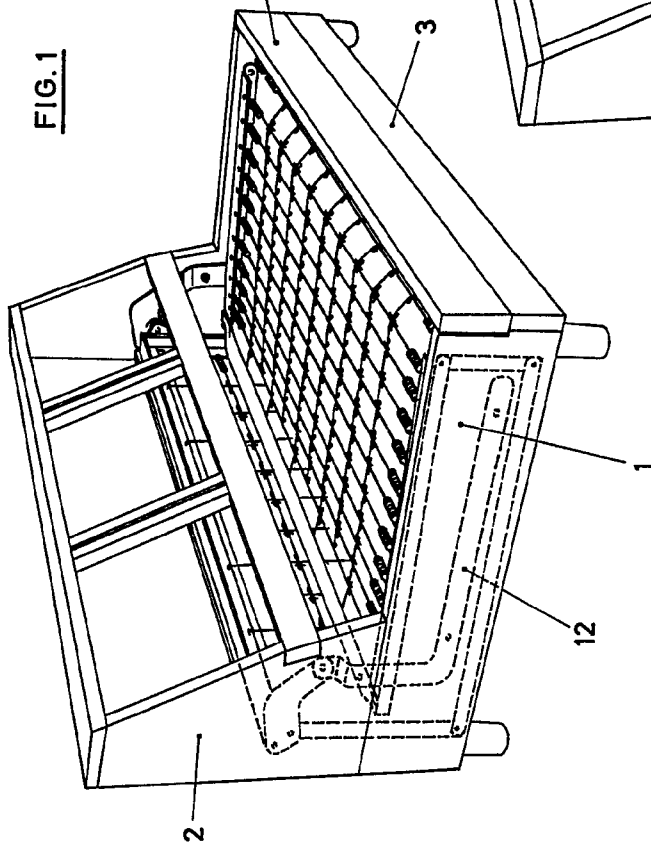


FIG. 1

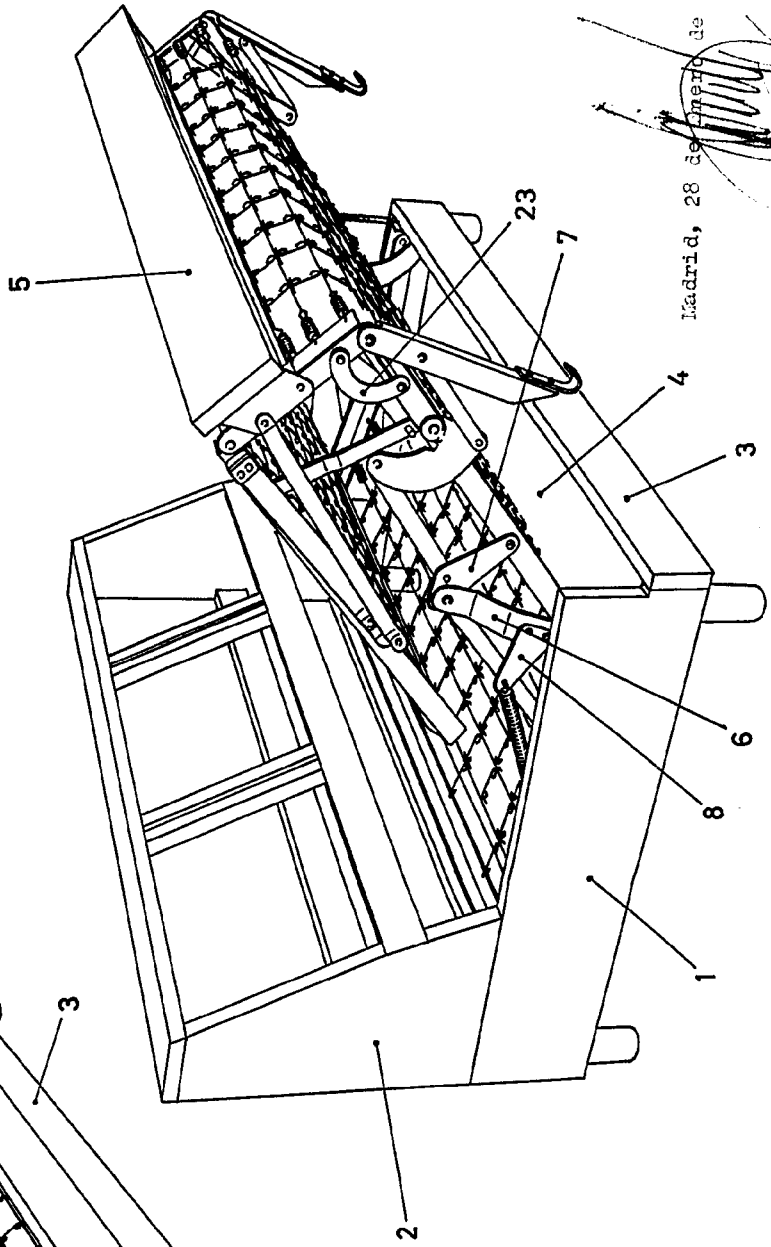
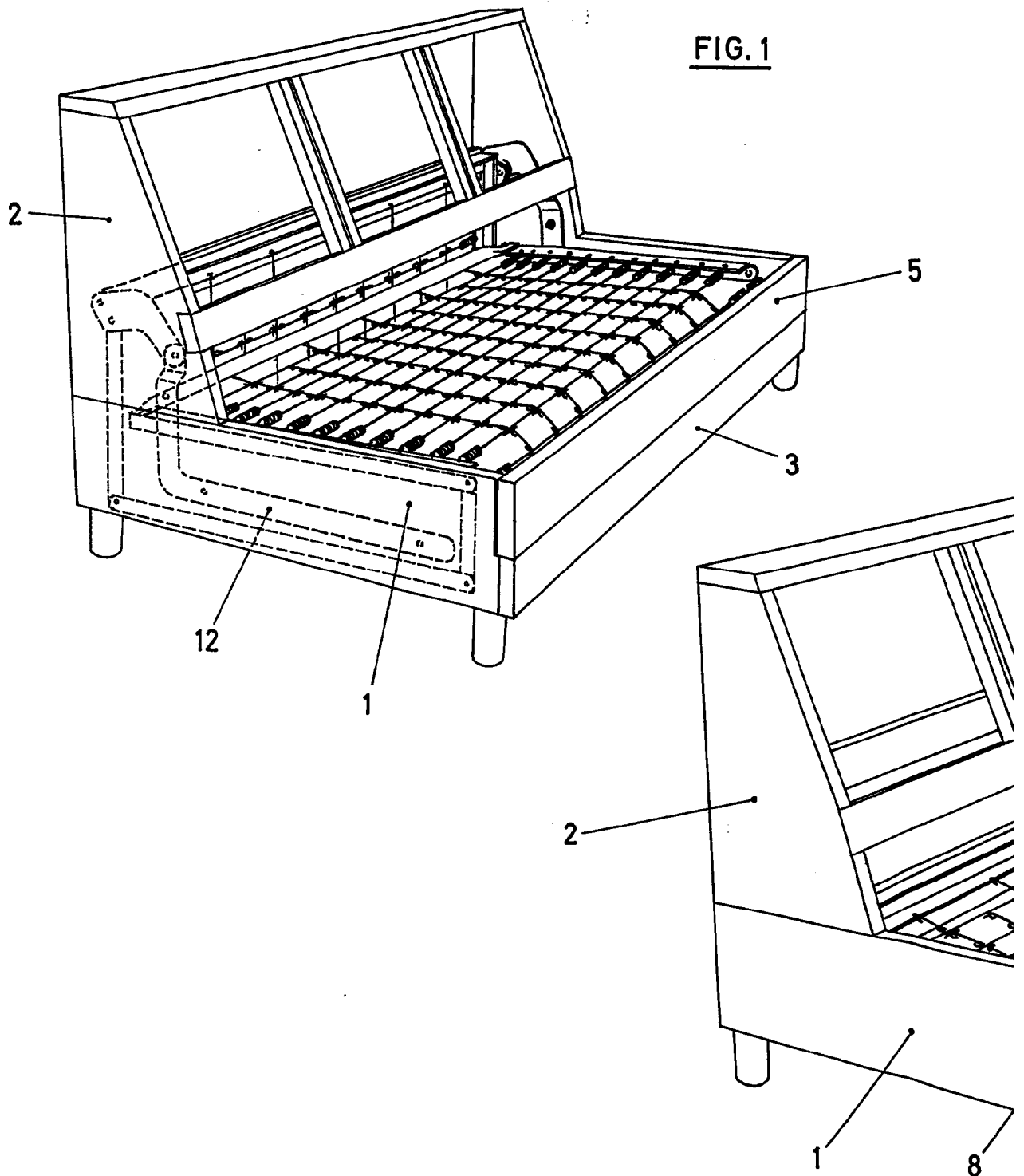


FIG. 2

Madrid, 28 de Mayo de 1.966.  
*[Handwritten signature]*

FIG. 1



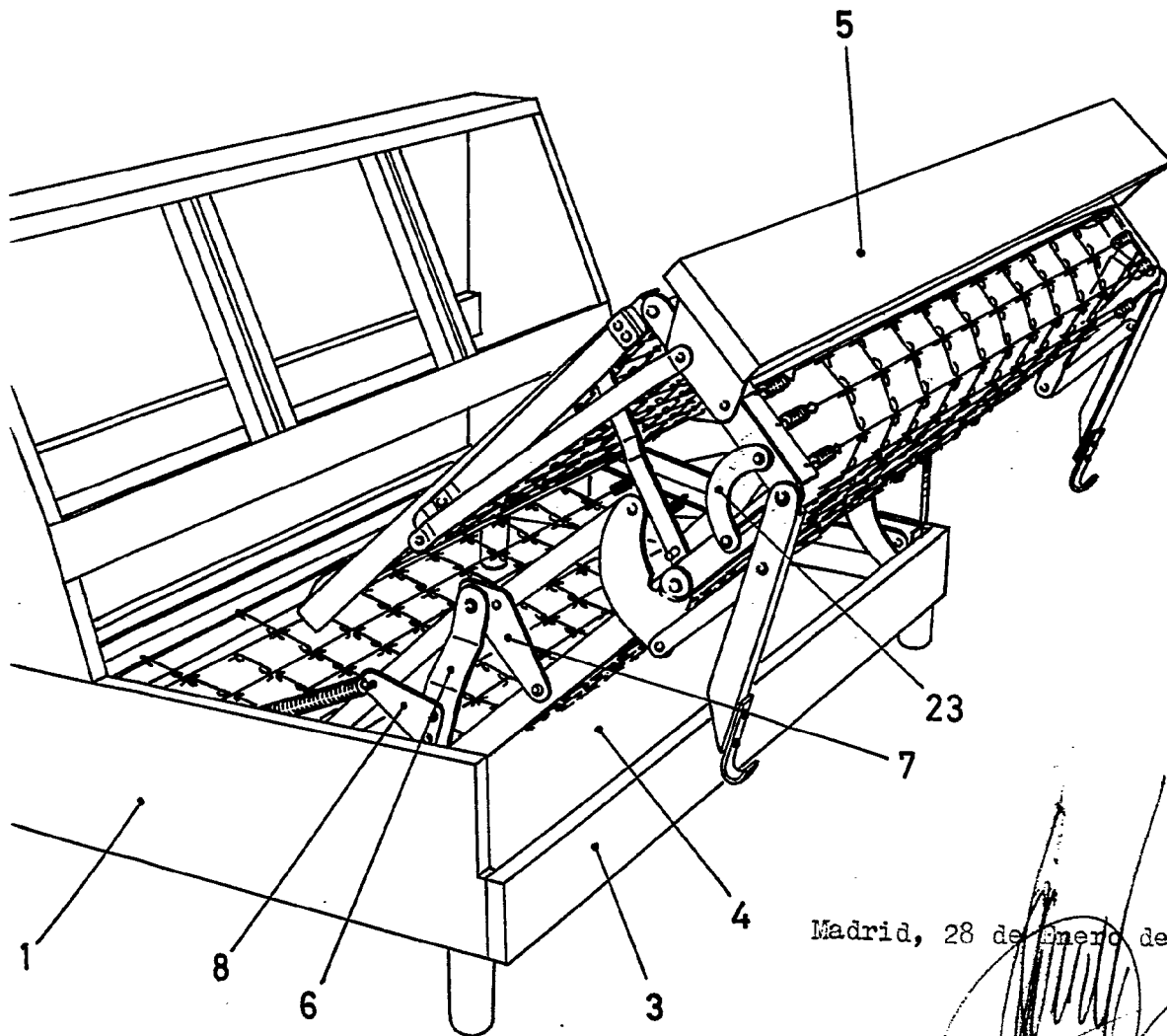
ESCALA VARIABLE



322392

5

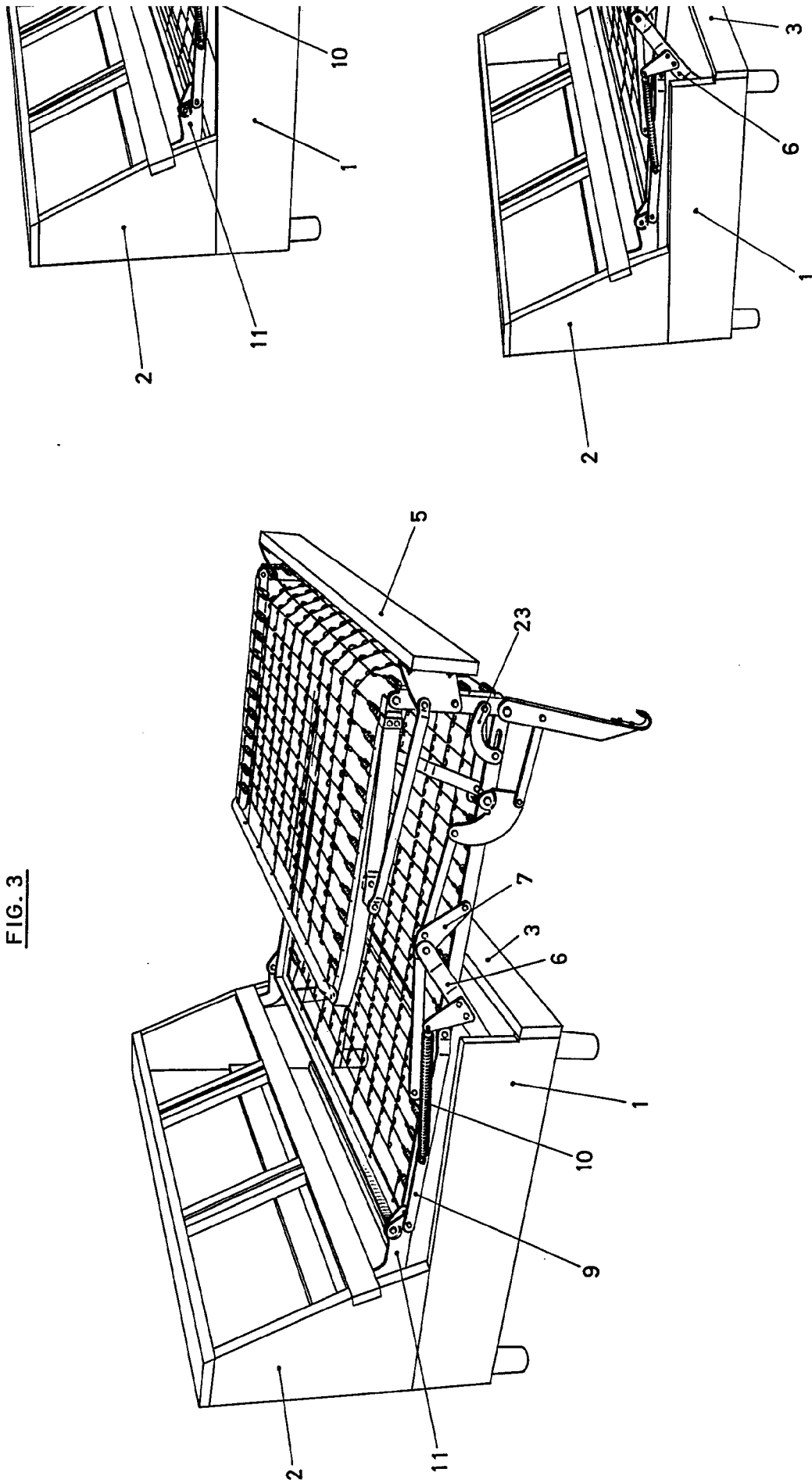
FIG. 2



Madrid, 28 de Enero de 1.966.

322392

FIG. 3





322392

FIG. 4

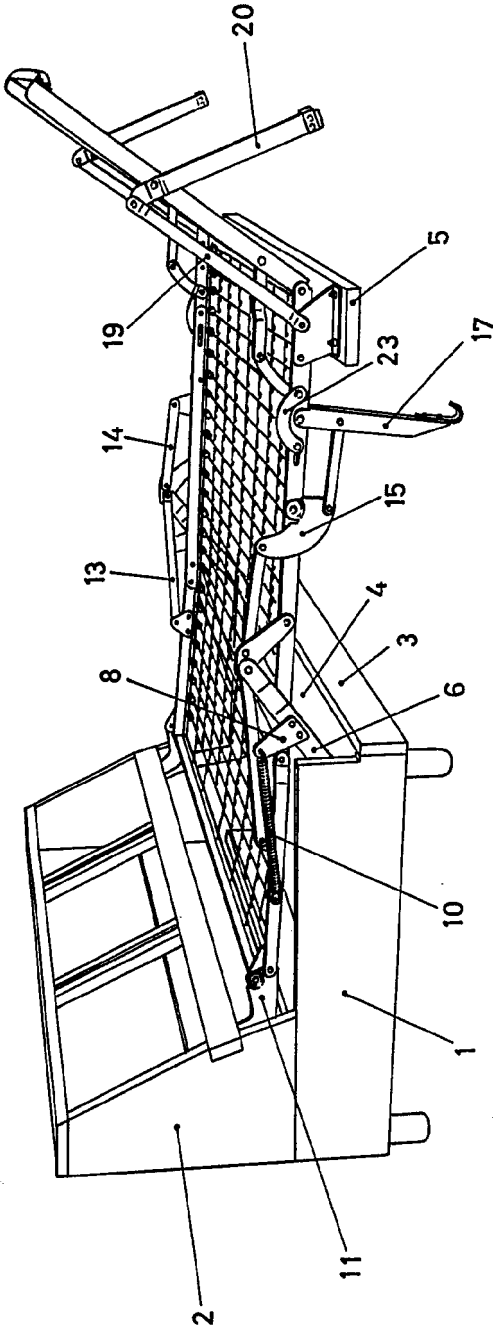
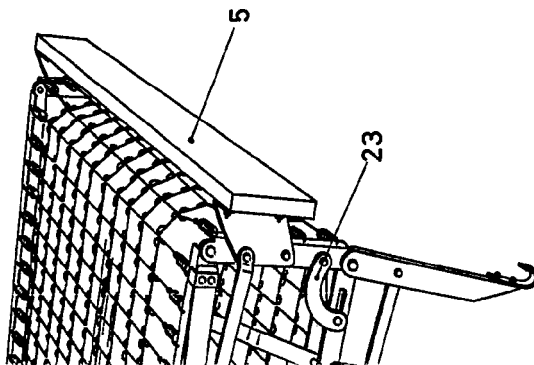
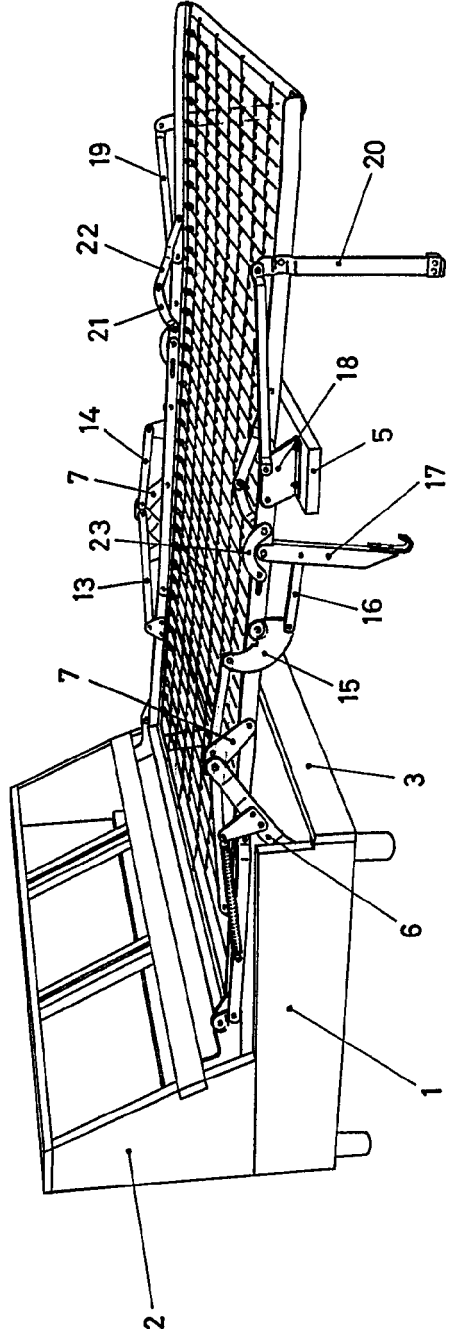


FIG. 5

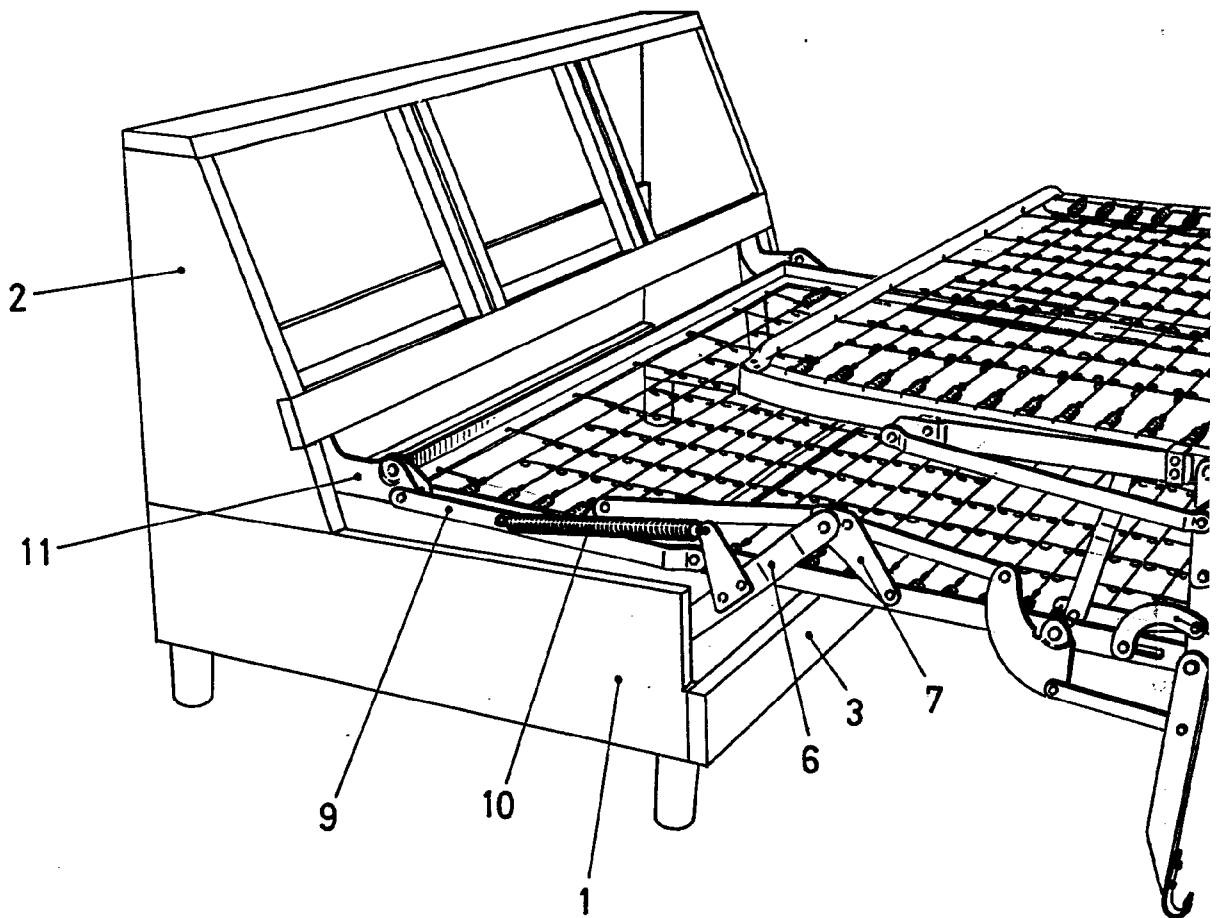


28 ENE 1900

*[Handwritten signature]*

322392

FIG. 3



ESCALA VARIABLE

2392

FIG. 3

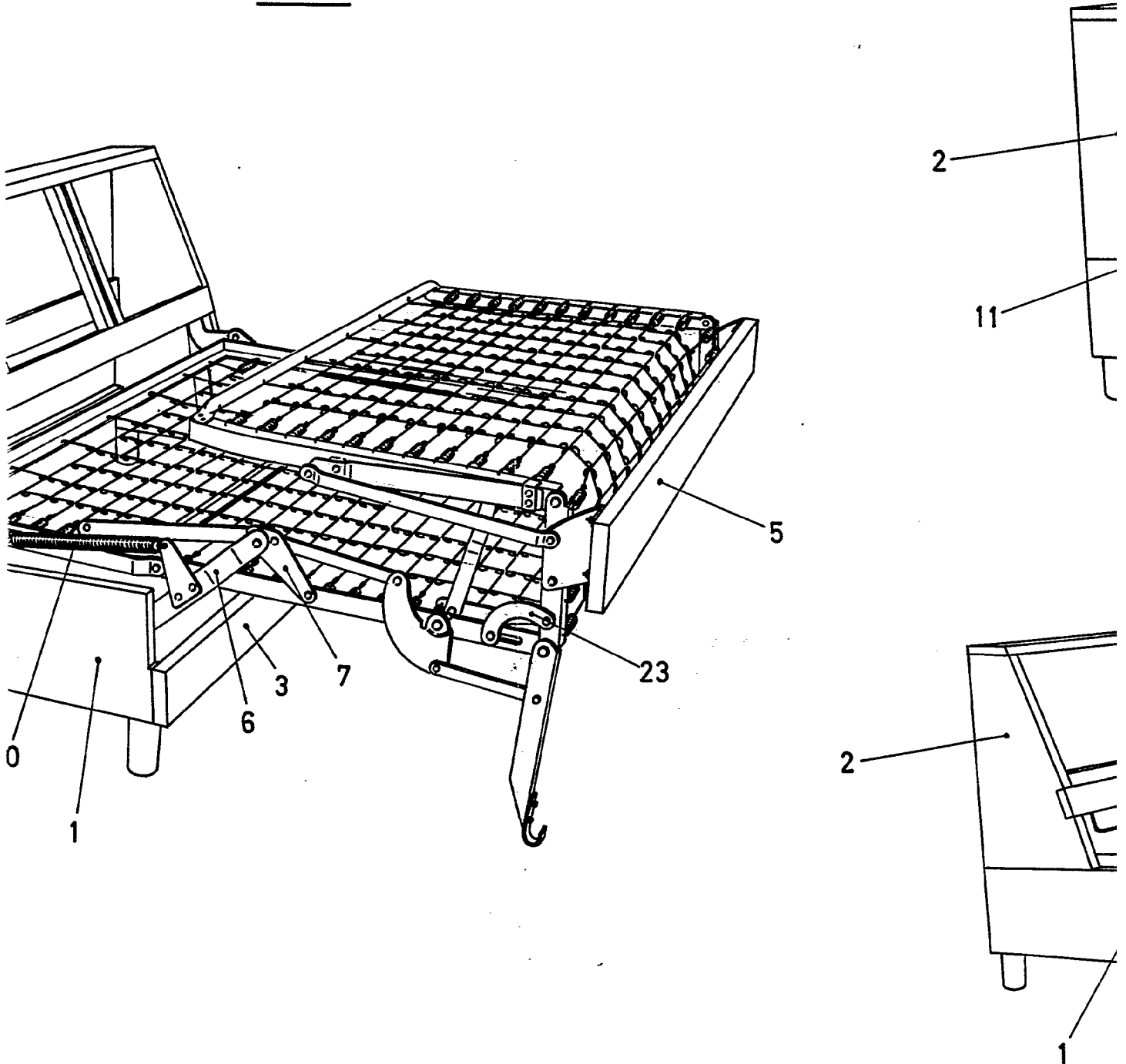


FIG. 4

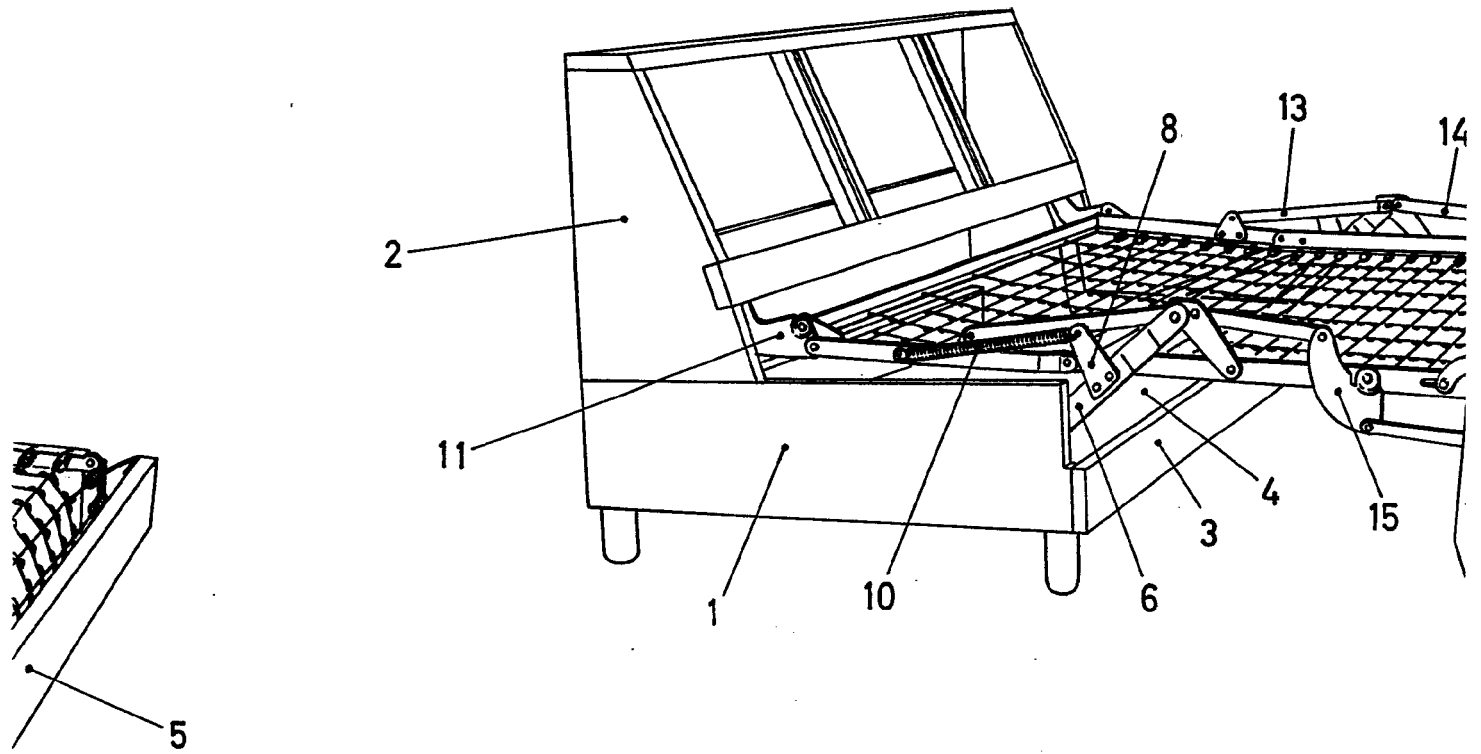


FIG. 5

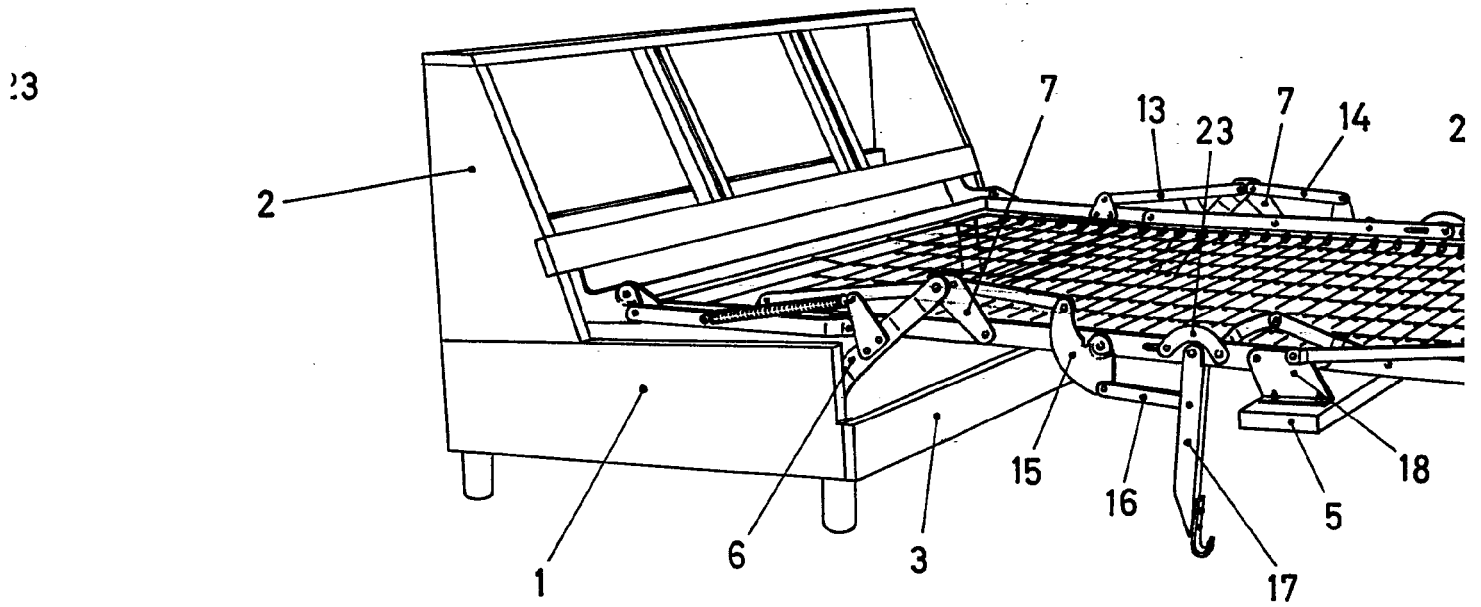


FIG. 4

322392

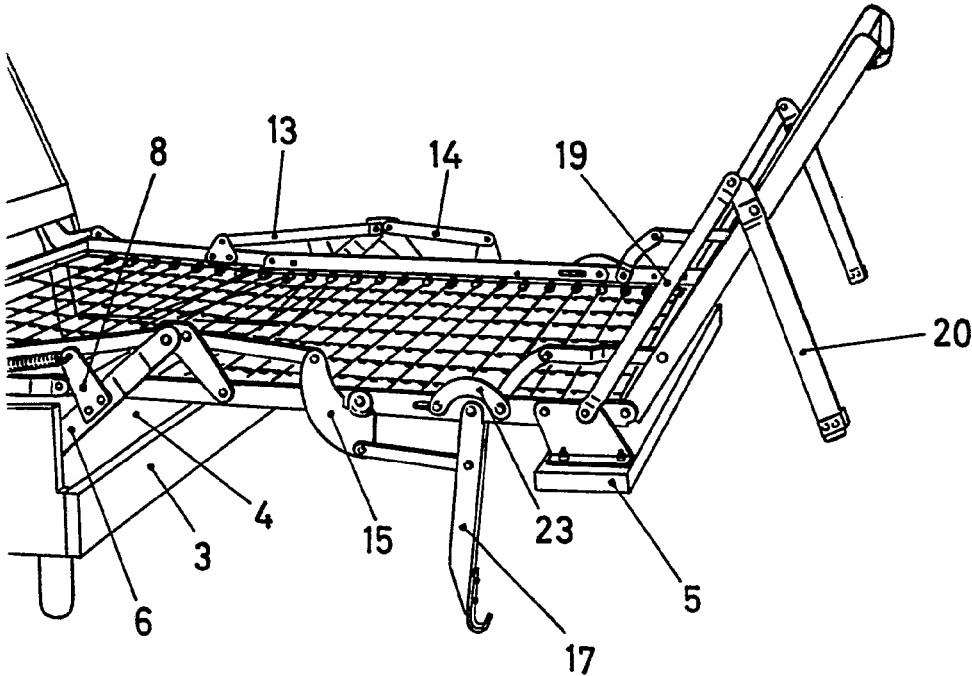
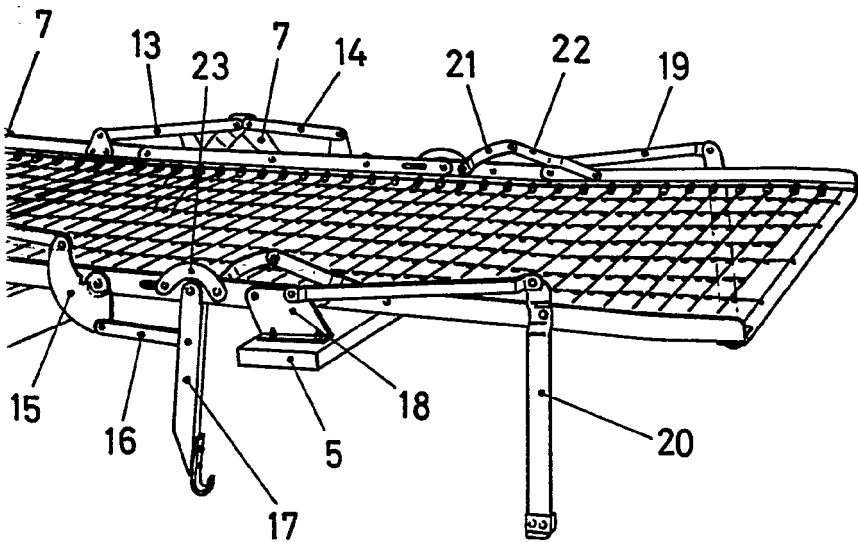


FIG. 5



28 ENE. 1909

A large, stylized signature or scribble, possibly a handwritten name or mark, located below the date stamp.