

322375



322375

## MEMORIA DESCRIPTIVA

correspondiente a la solicitud de concesión de un...

### PRIMER CERTIFICADO DE ADICION

SOLICITANTE: Don VICTORIANO PASTOR VIDAL, de nacionalidad española,

RESIDENCIA: ONIL (Alicante) Calle Valencia, 9

ENUNCIADO: "MEJORAS EN EL OBJETO DE LA PATENTE  
Nº 309.315, por PERFECCIONAMIENTOS  
INTRODUCIDOS EN LA FABRICACION DE  
MUÑECOS"

Prioridad: Patente ..... n.º ..... del .....

gl/me.



322375

1 El Primer Certificado de Adición que se solicita  
reune las condiciones que señala el Estatuto vigente sobre  
Propiedad Industrial de fecha 26 de julio de 1.929, texto  
refundido publicado el 30 de abril de 1.930.

5 La patente principal aporta unos perfeccionamien-  
tos a la fabricación de muñecos, cuya característica funda-  
mental consiste en disponer los brazos de un muñeco relacio-  
nados con una especie de cabrestanteo eje interior apto pa-  
ra someter a dichos brazos a un movimiento de articulación  
10 hacia la faz del muñeco.

También propone la patente principal producir --  
ventajosamente los citados brazos del muñeco en una posición  
orante y relacionar la cabeza de este último con el citado  
eje o cabrestante de manera que al aproximarsen los brazos  
15 hacia la faz dicha cabeza experimente movimiento de incli-  
nación hacia el pecho, por separado respecto de los brazos  
o incluso y precisamente en combinación con el movimiento  
de que estos quedan comprimidos.

Otro objeto de la misma patente estriba en que  
20 el cabrestante que transmite los movimientos a la cabeza y  
a los brazos del muñeco incluye, eventualmente un acciona-  
miento determinado por la tracción de un cable o similar -  
anclado a dicha cabeza, el cual se dispone sobresaliendo -  
al exterior respecto del cuerpo del muñeco.

25 La realización práctica del objeto de dicha pa-  
tente ha dado, en efecto, los resultados previstos. Sin em-  
bargo, el estudio crítico de su actuación funcional ha de-  
mostrado la posibilidad de introducir determinadas mejoras  
en el mecanismo funcional de los muñecos de este género, en  
30 órden no solo a simplificar las fases operativas de su pro-

322375



1 caso fabril sino a reducir un importante coeficiente de -  
costos de producción sin menoscabo de la finalidad que ca-  
racteriza al muñeco?

5 En tal sentido las mejoras que ahora se proponen  
consisten en disponer relacionado el eje interior que enlaza  
los brazos en actitud orante del muñeco con un pulsador --  
sobresaliente respecto del cuerpo de este último, el cual  
pulsador se halla facultado para transmitir al antedicho  
eje, en función de su desplazamiento, un movimiento de rota-  
10 ción que establece la aproximación de los brazos hacia la  
faz del muñeco, situando además arrollado al citado pulsa-  
dor un resorte de expansión que coopera en el ciclo de re-  
torno de los propios brazos a su posición primitiva.

15 En una ulterior característica las mejoras con-  
sisten en disponer el eje interior del muñeco eventualmen-  
te montado de manera que a través de la rotación que le --  
transmite el órgano pulsador, establezca la aproximación de  
un solo brazo hacia la faz del muñeco, proveyendo en este  
caso en el citado brazo un elemento sonoro o similar que -  
20 resulta accionado por la movilidad del primero.

Para ayudar a la comprensión de la idea expues-  
ta se ha confeccionado a título explicativo y sin carácter  
restrictivo alguno, una lámina de dibujos. Ilustra la pre-  
sente Memoria como un ejemplo de realización del objeto que  
25 nos ocupa.

La figura 1ª corresponde a una sección transver-  
sal de un muñeco obtenido según las mejoras. Como puede ob-  
servarse el eje interior -1- que enlaza los brazos -2- en  
actitud orante del muñeco -3-, se dispone relacionado con  
un pulsador -4- sobresaliente respecto del cuerpo -3- del  
30



322375

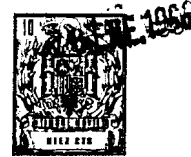
1 propio muñeco. Dicho pulsador -4- se halla facultado para  
transmitir al eje -1-, en función de su desplazamiento un  
movimiento de rotación que establece la aproximación de -  
los brazos -2- hacia la faz del muñeco.

5 En este sentido el eje -1- soporta una aleta ra-  
dial -5- provista de un taladro a través del que penetra la  
cabeza -6- del pulsador -4- para establecer la relación ar-  
ticulada entre ambos elementos, mientras que el propio pulsa-  
dor -4- presenta arrollado un resorte de expansión -7- que  
10 coopera en el ciclo de retorno de los brazos -2- a su po-  
sición primitiva.

La figura 2ª nos muestra una sección transversal  
en planta del muñeco elaborado según las mejoras. En efecto-  
según podemos comprobar el eje interior -1- presenta una dis-  
15 posición de muñones extremos -8- en los cuales se disponen  
montados los brazos -2- de modo que al producirse la rota-  
ción de dicho eje bajo el desplazamiento del pulsador -4-,  
dichos brazos se aproximan a la faz en actitud de orar.

Finalmente la figura 3ª corresponde a otra sección  
20 transversal en planta del mismo muñeco según las mejoras. -  
Puede apreciarse aquí que el eje -1- se dispone eventualmen-  
te montado de manera que a través de la rotación que le trans-  
mite el pulsador -4- establece la aproximación de un solo -  
brazo -2- hacia la faz del muñeco. En este caso se provee  
25 en el citado brazo un elemento sonoro o similar -9- que re-  
sulta accionado por la movilidad del propio brazo -2-. Para  
conseguir este efecto el eje -1- tiene solo un muñón -8- en  
el que se acopla el brazo oscilante -2-, mientras que por el  
extremo opuesto descansa en una cavidad interior -10- del --  
30 cuerpo del muñeco con total independencia del brazo -2- co-

322375



1 rrespondiente.

5 En el campo industrial las mejoras propuestas por el invento son decididamente ventajosas puesto que en definitiva simplifican la organización del mecanismo original en función del cual se otorgaba movimiento independiente o combinado a la cabeza y a los brazos del muñeco. En efecto la sustitución del cable tractor por un pulsador que actúa sobre el eje de los brazos obedece a un proceso elemental de fácil ejecución que reduce los costos de producción, pero con la particularidad de que semejante disposición de mecanismo mejora no solo las propiedades mecánicas del muñeco, 10 sino el proceso manual de imprimir movimiento a sus brazos, determinándose la desaparición de fricciones, lo cual permite al muñeco desempeñar con mayor precisión las funciones - que le son propias.

15 Hecha la descripción precedente es necesario añadir que los detalles de realización de la idea expuesta pueden variar sin que por ello cambie la esencia de la invención, que es la que se desprende de los párrafos que anteceden y lo que se reivindica en la siguiente

20 NOTA

En resumen: El Primer Certificado de Adición que se solicita ha de recaer sobre las reivindicaciones siguientes:

25 1ª.- MEJORAS EN EL OBJETO DE LA PATENTE 309.315 por PERFECCIONAMIENTOS INTRODUCIDOS EN LA FABRICACION DE MUÑECOS, que consisten esencialmente en disponer relacionado el eje interior que enlaza los brazos en actitud orante del muñeco con un pulsador sobresaliente respecto del cuerpo de este último, el cual pulsador se halla facultado para

30



1 transmitir al antedicho eje, en función de su desplazamien  
to, un movimiento de rotación que establece la aproxima --  
ción de los brazos hacia la faz del muñeco, situando además  
arrollado al citado pulsador un resorte de expansión que --  
5 coopera en el ciclo de retorno de los propios brazos a su  
posición primitiva.

2ª.- MEJORAS, según reivindicación primera, carac  
terizadas porque consisten en disponer el eje interior del  
muñeco eventualmente montado de manera que a través de la -  
10 rotación que le transmite el órgano pulsador, establezca  
la aproximación de un solo brazo hacia la faz del muñeco,  
proveyendo en este caso en el citado brazo un elemento so-  
noro o similar que resulta accionado por la movilidad del  
primero.


15 3ª.- Se reivindica por último como objeto sobre  
el que ha de recaer el Primer Certificado de Adición que  
se solicita "MEJORAS EN EL OBJETO DE LA PATENTE 309.315 por  
PERFECCIONAMIENTOS INTRODUCIDOS EN LA FABRICACION DE MUÑECOS

20 Todo tal y como queda descrito y reivindicado en  
la presente Memoria que consta de seis hojas escritas a má-  
quina por una sola cara y dibujos que se acompañan.

Madrid, 28 de Enero de 1.966

BERNARDO UNGRIA  
P.P.

25

  
firmado: Elias Dugnoi

30

322375

322375

D. VICTORIANO PASTOR VIDAL

hoja Única



fig. 1ª

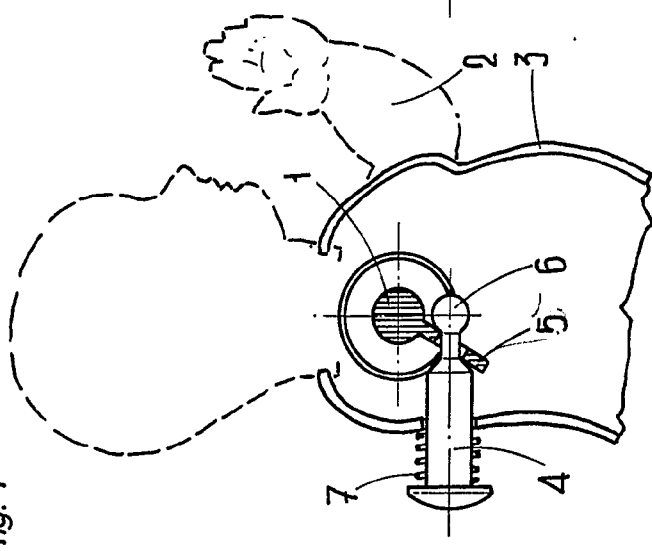


fig. 2ª

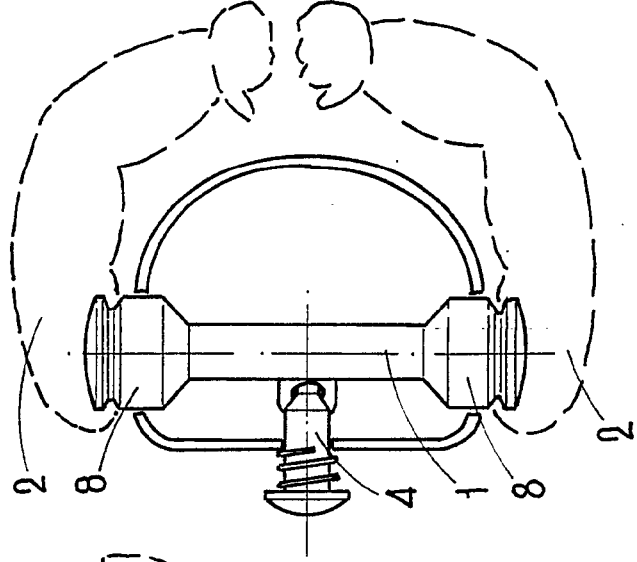
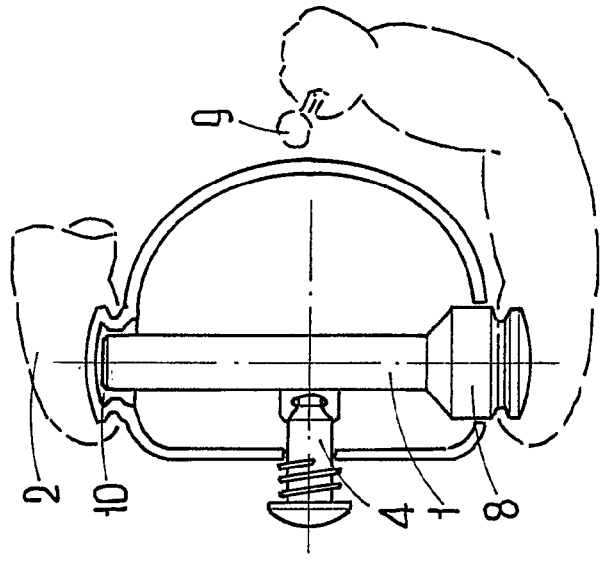


fig. 3ª



ESCALA VARIABLE  
 Madrid, 28 de Enero de 1966  
 BERNARDO UÑERÍA  
 S.P.A.

Esc. Pat. I. 10.101

322375

D. VICTORIANO PASTOR VIDAL

fig. 1ª

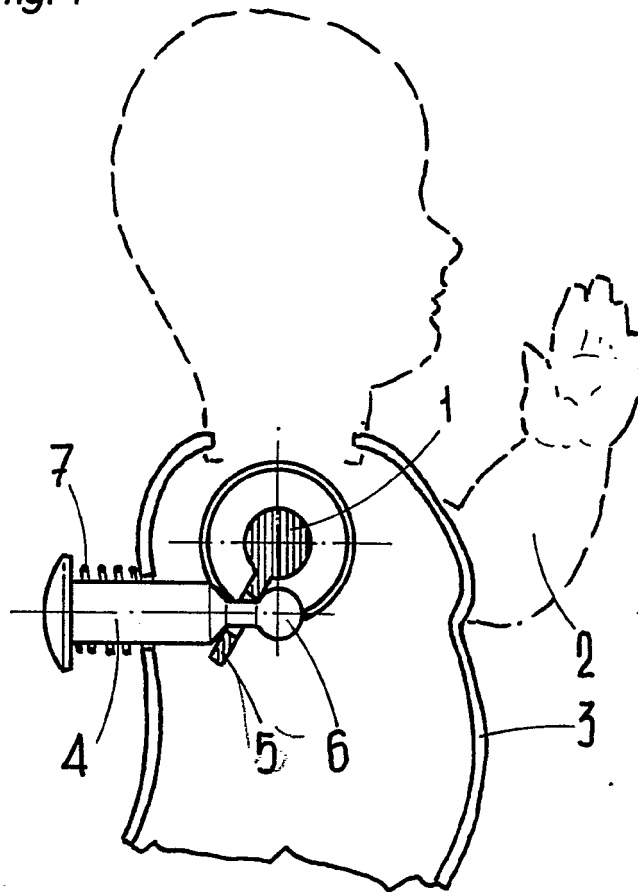
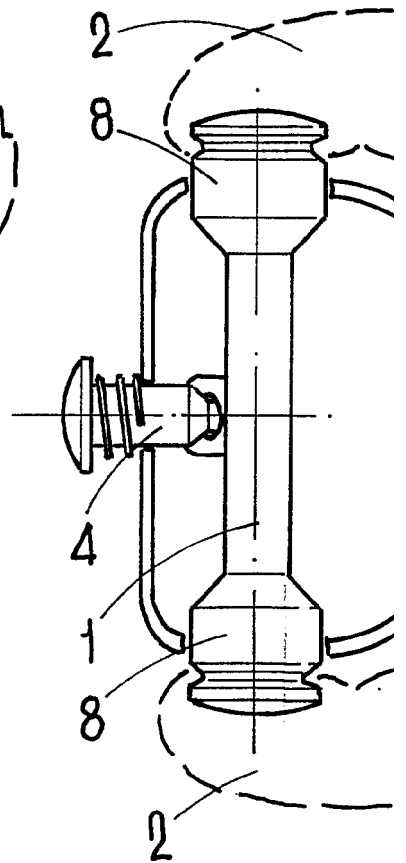


fig. 2ª



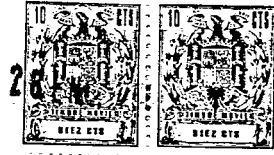


fig. 2ª

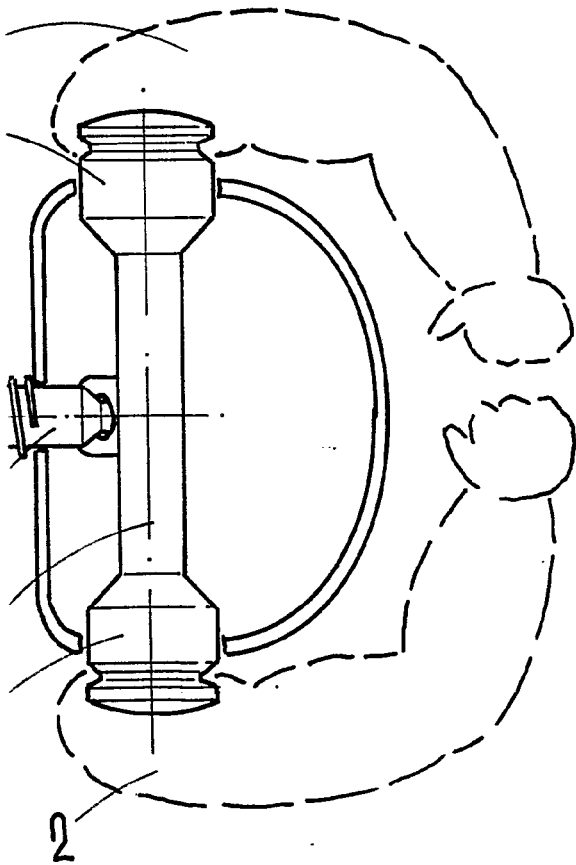
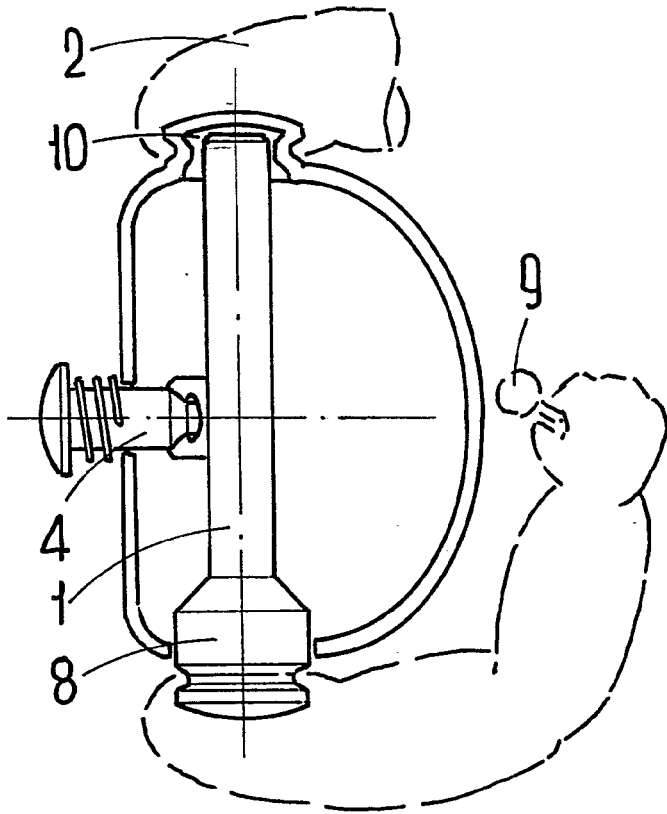


fig. 3ª



ESCALA VARIABLE

Madrid, 28 de Enero de 1966

BERNARDO UNGRIA

P.P.

Deposito: Elisa Luguel