

322356



322356

MEMORIA DESCRIPTIVA

para solicitar

P A T E N T E D E I N V E N C I O N

e n

E S P A Ñ A

por VEINTE años

por "PERFECCIONAMIENTOS EN LA TORSION Y FORMACION DE
HUSADAS"

A nombre de:

Don Jaime GALAN PINOL, de nacionalidad española.

domiciliado en:

Tarrasa (Barcelona), calle Francisco Oller, nº 91

El objeto de la presente solicitud de patente de invención, se refiere a perfeccionamientos introducidos en la torsión de hilo y formación de la husada, que aporta una esencial novedad en esta rama del arte de la hilatura, determinativos de la importante mejora de que se dispone,

5



como único elemento acompañador, de una guía superior en forma de vaso invertido, lo que produce importantes ventajas como a continuación se verá.

10 En los procedimientos clásicos de hilatura continua, el hilo, al salir de los cilindros alimentadores, pasa por un guía hilos y desde allí se dirige al anillo corredor montado en el aro.

15 Este procedimiento presenta el inconveniente de que limita la velocidad de plegado determinado por la velocidad del anillo corredor sobre el aro, pues si se pretende sobrepasar este límite se producen calentamientos exagerados por el rozamiento entre anillo corredor y aro, lo que puede provocar perturbaciones en la buena marcha y suavidad que se precisan en el citado anillo corredor.

20 Con el fin de subsanar los inconvenientes descritos se han ideado los perfeccionamientos que se precizan que consisten esencialmente en disponer un elemento superior de guía, en forma de vaso invertido, por cuyo borde pasa rozando el hilo proveniente del guía hilos.

25 Con estos perfeccionamientos se elimina la limitación de velocidad permitiendo que el torcido y plegado del hilo sobre el tubo se realice a la máxima velocidad tolerada por el propio hilo.

30 A dicho efecto se utiliza el huso del que se da una representación gráfica en la adjunta hoja de planos.

35 Este dispositivo comprende un huso (1), convenientemente accionado por el mecanismo de piñón y tornillo (2), siendo hueco este huso y llevando en su interior un eje (3), accionado por el mecanismo de piñones (4) y (5), de los que el (4) es alargado para posibilitar el desliza-

322356



miento sin pérdida de toma del (5), el cual eje es desplazable por medio de la excéntrica (6), en desplazamiento axil, llevando en su parte superior una cabeza (7) a la que se acopla la guía (8), en forma de vaso invertido.

40 El eje (3) queda así animado de movimiento axil de ascenso y descenso, regulado según el paso de plegado, y de movimiento de rotación con diferencia de velocidad respecto a la del huso, en función de la torsión y plegado del hilo.

45 Descrita suficientemente la invención, así como la manera de realizarla prácticamente, debe hacerse constar que es susceptible de cualesquiera modificaciones de detalle, en tanto que éstas no alteren su fundamento.

-:- N O T A -:-

50 Los puntos de invención propia y nueva que se presentan para que sean objeto de esta patente de invención, en España, por veinte años, son los siguientes:

1.º.- Perfeccionamientos en la torsión y formación de husadas, caracterizados por la disposición en el huso de un elemento superior de guía, en forma de vaso invertido, por cuyo borde pasa rozando el hilo proveniente del guía hilos, siendo este elemento superior el, único elemento acompañador.

60 2.º.- Perfeccionamientos en la torsión y formación de husadas, según reivindicación anterior, caracterizados porque al fin descrito se dispone un huso, accionado convenientemente, hueco y en cuyo interior va, holgado, un eje susceptible de movimiento axil y de rotación, el cual eje posee un cabezal en su extremos superior en el que acopla una guía formada por una pieza en forma de vaso

65



invertido.

70

3º.- Perfeccionamientos en la torsión y formación de husadas, según reivindicaciones anteriores, caracterizados por que el movimiento axial del eje se regula según el paso de plegado y su velocidad de giro está con diferencia respecto a la del huso, según requieran la torsión y plegado del hilo.

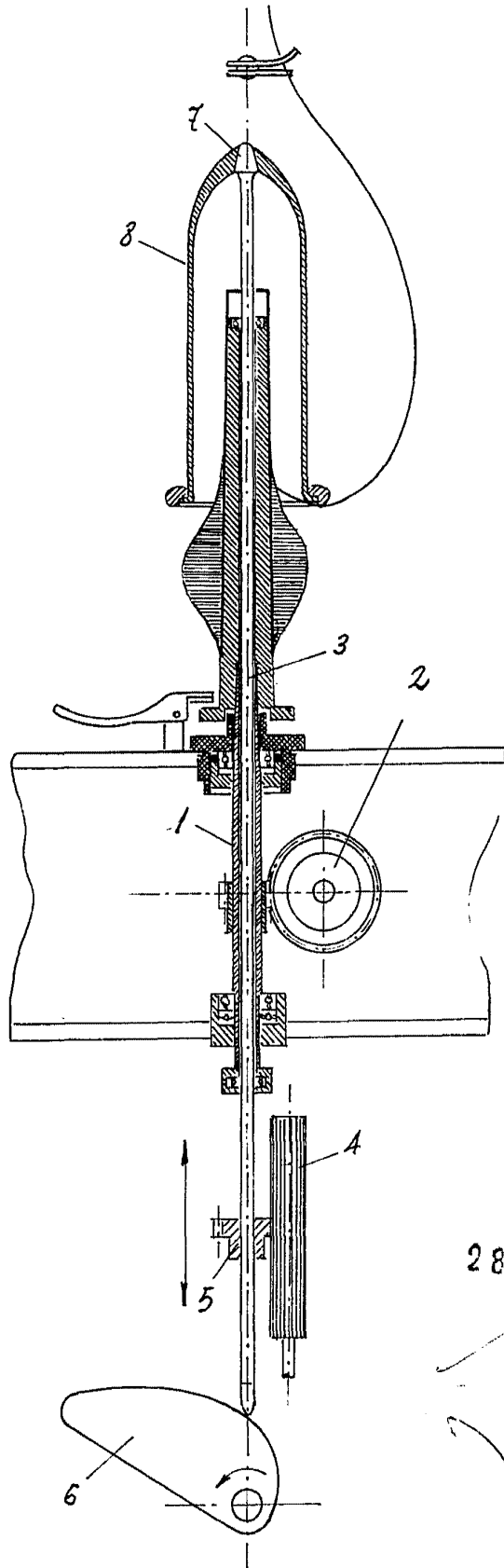
4º.- "PERFECCIONAMIENTOS EN LA TORSION Y FORMACION DE HUSADAS".

75

Tal y como se ha descrito en la memoria que antecede, representado en el dibujo que se acompaña y para los fines que se han especificado.

Consta la presente memoria descriptiva de cuatro hojas escritas a máquina por una sola cara.

Madrid, 28 de Enero de 1966



28 ENE 1966

Galán Piñol

Escala Variable.