

- 9 JUL



322332

PATENTE DE INTRODUCCION

por 10 años

por "UNA MESA DE DIBUJO", a favor de Talleres Fontcuberta, S.A., de nacionalidad española, domiciliada en Barcelona, Rosellón, 47 al 51.

=====

MEMORIA DESCRIPTIVA

La presente Patente de introducción se refiere a una mesa de dibujo, la cual presenta como más importante característica, el disponer de medios para que pueda ser utilizada como mesa de dibujo y asimismo como mesa de trabajo de tipo
5. usual en oficinas, bastando operaciones muy simples y cómodas para pasar de un modo de utilización al otro.

La mesa objeto de la presente Patente de introducción comprende un tablero que queda soportado mediante dispositivos de articulación, sobre el armazón de una mesa de tipo conven-
10. cional, poseyendo una posición de reposo en la cual dicho tablero queda en disposición horizontal y enrasado con la base superior de un cuerpo o cuerpos de la mesa, integrando así una mesa de oficina de notables dimensiones, a la vez que mediante los dispositivos de articulación del tablero de dibujo al ar-
15. mazón de la mesa, se posibilita levantar e inclinar, en el ángulo y posiciones deseados, dicho tablero de dibujo.



La elevación y descenso del tablero se hace por un sistema de brazos de soporte, en disposición sensiblemente vertical, los cuales pueden ser bloqueados en cualquier posición deseada mediante un sistema muy simplificado, lo cual

- 5. permite que la mesa pueda ser desplazada hacia arriba o hacia abajo de modo manual cuando el dispositivo dicho está en posición de desbloqueo y asimismo permite que pueda fijarse en cualquier posición utilizando precisamente dicho medio de bloqueo.

- 10. El equilibrado del tablero en cuanto a su posición vertical, se consigue por medio de resortes, los cuales quedan anclados por un extremo al sistema de bloqueo de los brazos verticales y por otro, a uno de los brazos de articulación de aquéllos.

- 15. El tablero puede inclinarse sobre un eje horizontal, quedando equilibrado su peso asimismo por medio de resortes y graduando su posición por medio de un sistema de bloqueo que comprende dos brazos solidarios de un armazón portador del eje de giro y que son susceptibles de bloquear la posición del tablero mediante unas varillas verticales que pasan por el interior de orificios de dichos brazos o palancas.

- 20. Para su mejor comprensión, se adjuntan a título de ejemplo, unos dibujos explicativos de la mesa objeto de la presente Patente.

- 25. La figura 1 es una vista en perspectiva de una mesa realizada de acuerdo con la presente Patente.
La figura 2 es una sección que muestra los principales órganos para la articulación y equilibrado del tablero de dibujo.

- 30. La figura 3 es una vista en alzado de una zona de la propia mesa.



Las figuras 4, 5 y 6 son secciones respectivamente por los planos de corte A-A, B-B y C-C de la figura 2.

La figura 7 es una sección transversal de la propia mesa mostrando los órganos de bloqueo del tablero, tanto en 5. giro como en posición vertical.

Tal como se representa en las figuras, la mesa objeto de la presente Patente comprende un tablero -1- montado de forma articulada al armazón de una mesa de estructura convencional, que comprende uno o varios cuerpos -2- dotados de cajones -3- y de suplementos -4-, con refundido, los cuales son 10. utilizados para depositar los útiles de dibujo y se pueden escamotear en el interior del cuerpo -2-. Dicho tablero -1- puede adoptar una serie de posiciones en las cuales es variable el ángulo de giro y su posición vertical, quedando en 15. posición de reposo de forma que coincida con la superficie superior -5- del cuerpo o cuerpos -2-.

Tal como se aprecia en la figura 2, el tablero -1- puede girar sobre un eje horizontal -6-, el cual está montado sobre los brazos -7- portadores, en zonas intermedias, de los 20. resortes -8- de equilibrado del tablero, cuyas patas -9- actúan en la cara inferior del propio tablero, con intermedio de guías metálicas -10-. Dichos resortes pueden ser tensados de modo variable en el montaje de la mesa, mediante las piezas tubulares -11- sobre las cuales están montados, las cuales después están 25. soldadas a los brazos -7-, y poseen múltiples orificios -12- en los que se puede introducir el extremo del correspondiente resorte.

Para el bloqueo del tablero -1- en la posición de giro deseada, el mismo posee unas varillas -13- articuladas 30. en ejes de giro -14- y que deslizan por el interior de las anillas -15- de sendos brazos -16-, los cuales están montados

322332



con capacidad de giro sobre un eje longitudinal -17-, pudiendo accionarse dichos brazos o palancas -16-, por medio de una varilla -18-, figura 7, la cual sobresale en la parte delantera del tablero y queda asociada a un brazo -19- el cual está unido a la pieza basculante acodada -20-, susceptible de hacer girar el brazo -16-. Al tirar la varilla -18- hacia delante, en el sentido de separación del tablero, la anilla -15- queda en posición de desbloqueo, pudiendo por lo tanto girar el tablero -1- a la posición deseada. Para el bloqueo del tablero, basta soltar la varilla -18- de modo que un resorte de recuperación -21- provoca que dichos brazos -16- vuelvan a su posición de bloqueo, en la cual la anilla -15- actúa mediante dos de sus bordes, sobre la varilla vertical correspondiente -13-.

Para la graduación de la altura del tablero, el mismo queda montado mediante unos brazos sensiblemente verticales -22-, los cuales están articulados inferiormente mediante palancas -23-, con un eje de giro -24- montado en el armazón de la mesa y sobre el cual basculan asimismo los brazos -25- dotados de curvaturas extremas -26- y que lleva montados unos elementos -27-, figura 6, que adoptan la estructura de horquillas alargadas, poseyendo un rodillo intermedio -28-, que en colaboración con el borde -29- de dicha pieza -27-, actúa como medio de bloqueo del correspondiente brazo vertical -22-. Dichos elementos -27- están articulados en ejes horizontales -30- montados sobre los brazos -25-, recibiendo además la acción de potentes resortes -31- destinados a equilibrar el peso del conjunto del tablero y órganos de articulación y motrices. Una aleta extrema -32- dotada de un orificio coliso -33-, recibe un gancho -34- accionado por una palanca manual -35-, figura 7, de modo que al accionar dicha palanca -35- hacia arriba, se alcanza la posición de bloqueo de los brazos -32- e inversamen-



te, accionando dicha palanca hacia abajo se desbloquean los mencionados brazos -22- pudiendo subir o bajar el tablero a la posición de trabajo deseada.

Como se comprende, la constitución del tablero del modo dicho, permite accionar con gran facilidad los órganos que permiten controlar tanto el giro del tablero horizontal como la posición de trabajo deseada.

Los resortes -31- quedan anclados a través de las anillas -36-, y de dispositivos tensores -37-, a los brazos de conexión -23-.

Todo cuanto no afecte, altere, cambie o modifique la esencia de la mesa de dibujo descrita, será variable a los efectos de la actual Patente.

N O T A.

Se reivindica como objeto de este registro por Patente de introducción:

1.- Una mesa de dibujo, caracterizada por comprender en un armazón de soporte dotado de un cuerpo lateral fijo, un tablero susceptible de coincidir en posición de reposo con la superficie superior del cuerpo fijo del armazón y que está montado con medios de articulación y equilibrado, que permitan su fijación en cualquier posición en altura y en giro según un eje horizontal, para lo cual dispone de sendos mandos manuales que bloquean, por inclinación de un orificio con respecto a un vástago vertical, los medios de giro horizontal del tablero y de elevación y descenso del mismo.

2.- La propia mesa según la reivindicación 1, caracterizada porque el tablero graduable está montado con capacidad de giro sobre un eje montado a su vez sobre brazos horizontales dotados de resortes de equilibrado del propio tablero y de palancas giratorias sobre un eje común que conecta a ambos.



brazos, las cuales poseen orificios que atraviesan sendas varillas suspendidas mediante uniones articuladas, en la base inferior del tablero.

3.- La propia mesa según la reivindicación 2, caracterizada porque las palancas de bloqueo giratorias, reciben la acción de sendos resortes que tienden a mantenerlas en posición de bloqueo y cuyo giro puede ser determinado mediante una palanca acodada accionada mediante una varilla y su correspondiente mando manual que sobresale en la parte frontal de la mesa y que es susceptible de levantar los brazos de bloqueo, permitiendo que deslicen las correspondientes anillas.

4.- La propia mesa de la reivindicación 1, caracterizada porque los brazos portadores del eje horizontal de giro del tablero llevan unidos sendos elementos verticales en forma de largas bielas articuladas a sendos brazos que pueden girar alrededor de un eje horizontal montado en el armazón de la mesa y sobre cuyo eje están articulados otros dos brazos de extremos curvados, portadores de los medios de bloqueo de las bielas verticales, las cuales les atraviesan.

5.- La propia mesa según la reivindicación 4, caracterizada porque los medios de bloqueo de las bielas verticales de suspensión del tablero, están compuestos por elementos en horquilla alargada giratorios alrededor de ejes montados cerca de la incurvación de los brazos principales y en cuyo interior llevan montados sendos rodillos destinados a establecer contacto con las bielas verticales de soporte del tablero, quedando conectados dichos elementos mediante potentes resortes y con intermedio de dispositivos tensores, con los brazos horizontales de articulación con el eje horizontal de giro fijo en el armazón, siendo asimismo fijo en el armazón el eje de giro de dichos elementos en horquilla.



6.- La propia mesa según la reivindicación 5, caracterizada porque los elementos de bloqueo en horquilla alargada, poseen sendos colisos extremos en los cuales actúan unos brazos acodados accionados por un mando manual giratorio en un eje montado en el extremo de la curva de los brazos principales de bloqueo, siendo susceptible dicho mando de proporcionar el bloqueo de las piezas verticales para su movimiento de ascenso y el desbloqueo de los mismos para su movimiento de descenso.

Sean cuales fueren las circunstancias que concurran en la esencialidad de la Patente de introducción definida en las anteriores reivindicaciones, cuyo objeto es:

7.- "UNA MESA DE DIBUJO".

Consta la presente memoria de siete hojas foliadas, mecanografiadas por una sola cara y de los dibujos unidos a la misma.

Barcelona, - 9 JUL. 1966

P.A. de Talleres Fontcuberta, S.A.,

TALLERES FONTCUBERTA, S. A.

322332

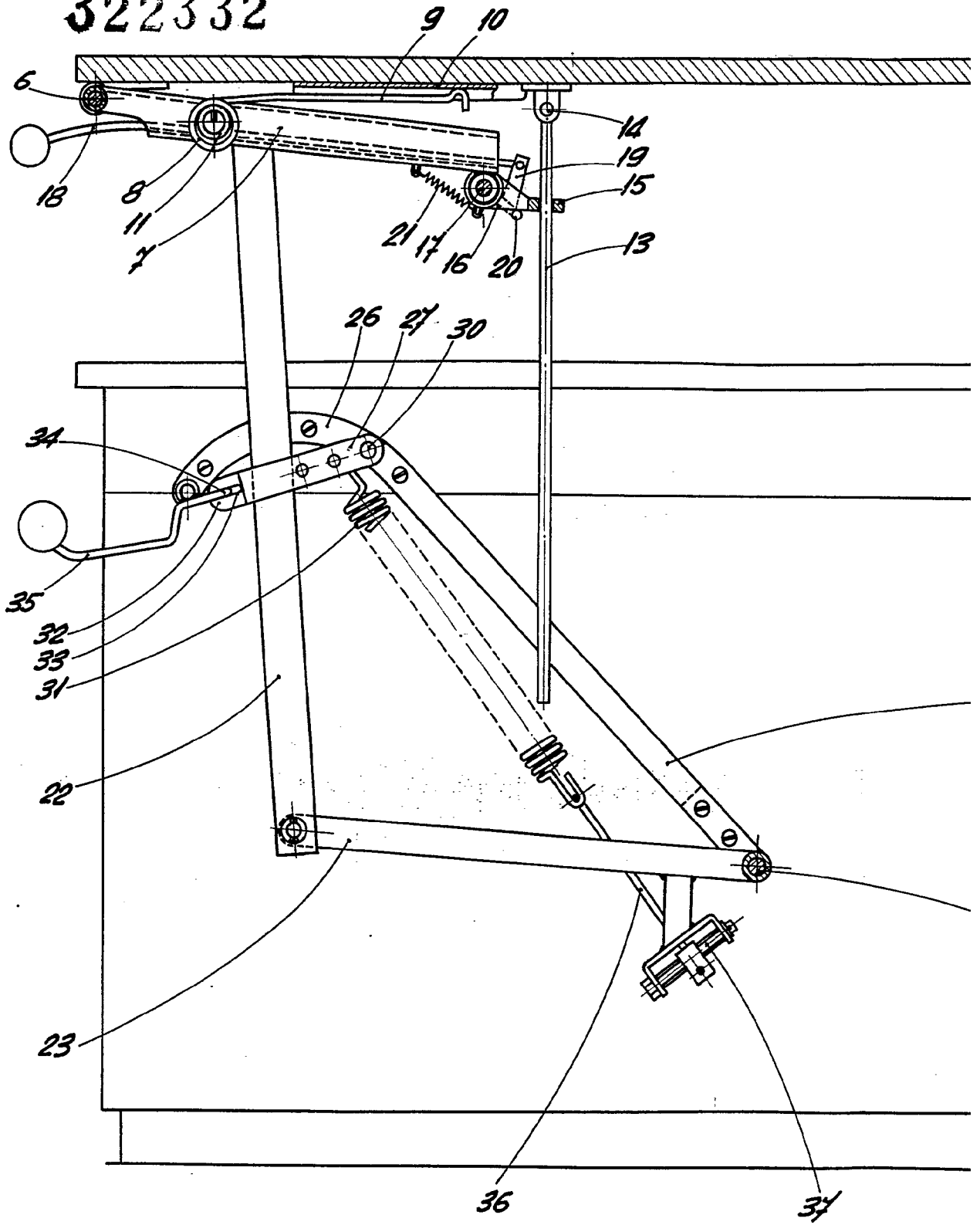


Fig. 7

ESCALA VARIABLE

322332

3 HOJAS
HOJA Nº 1

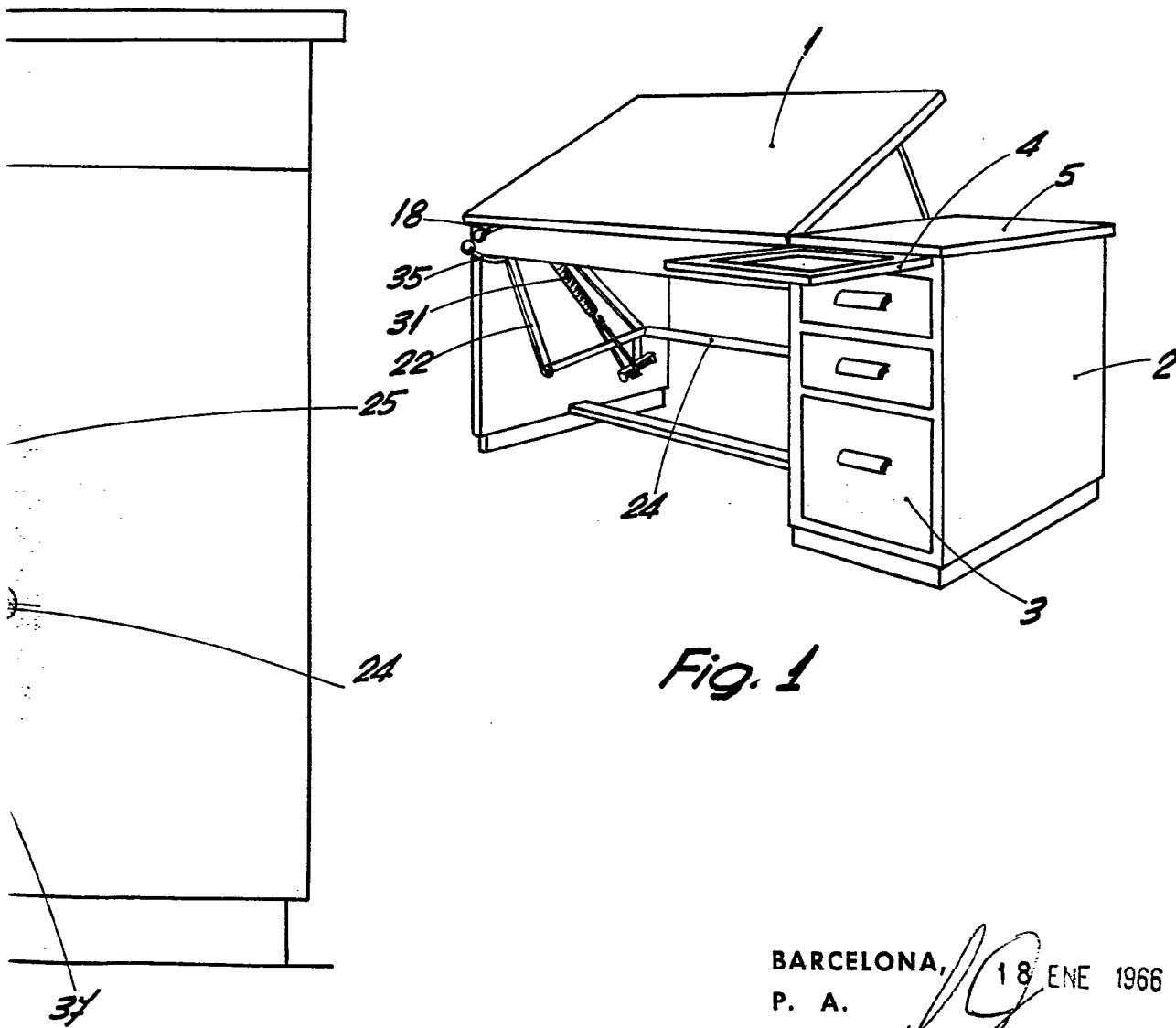
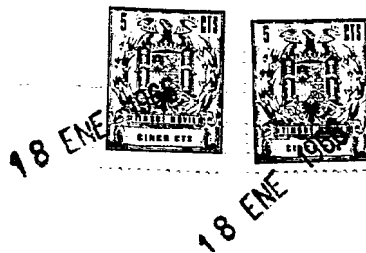
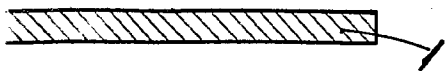


Fig. 1

BARCELONA, 18 ENE 1966
P. A.

320332

TALLERES FONTCUBERTA, S.A.

320332

3 NOMAS
ARMARIZ

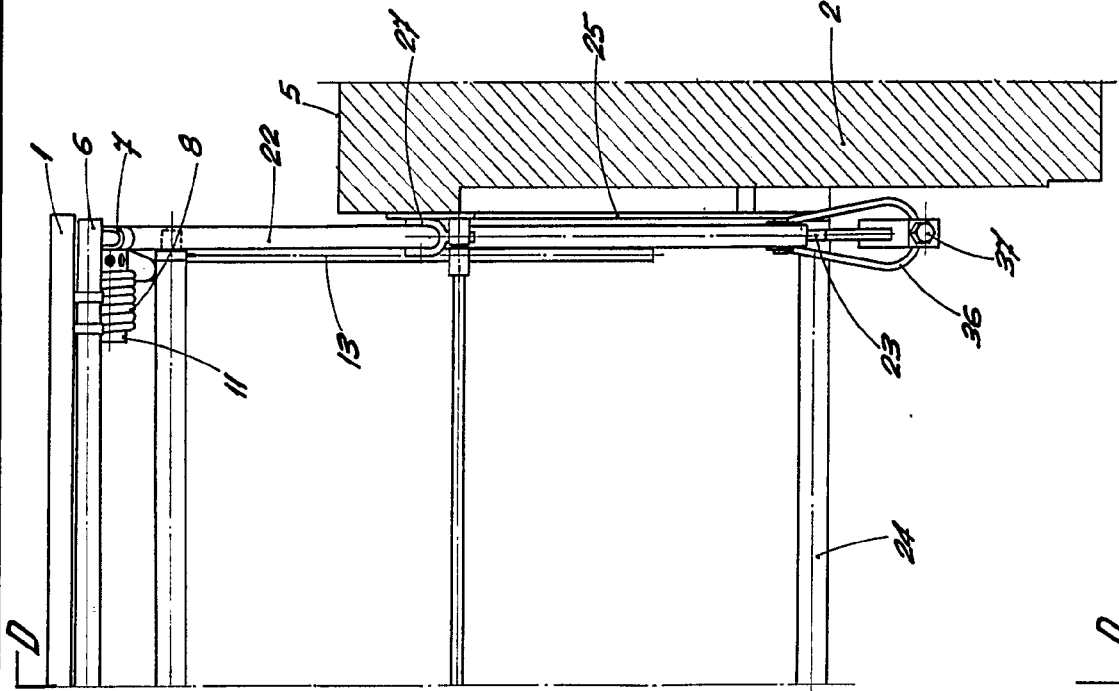


Fig. 3

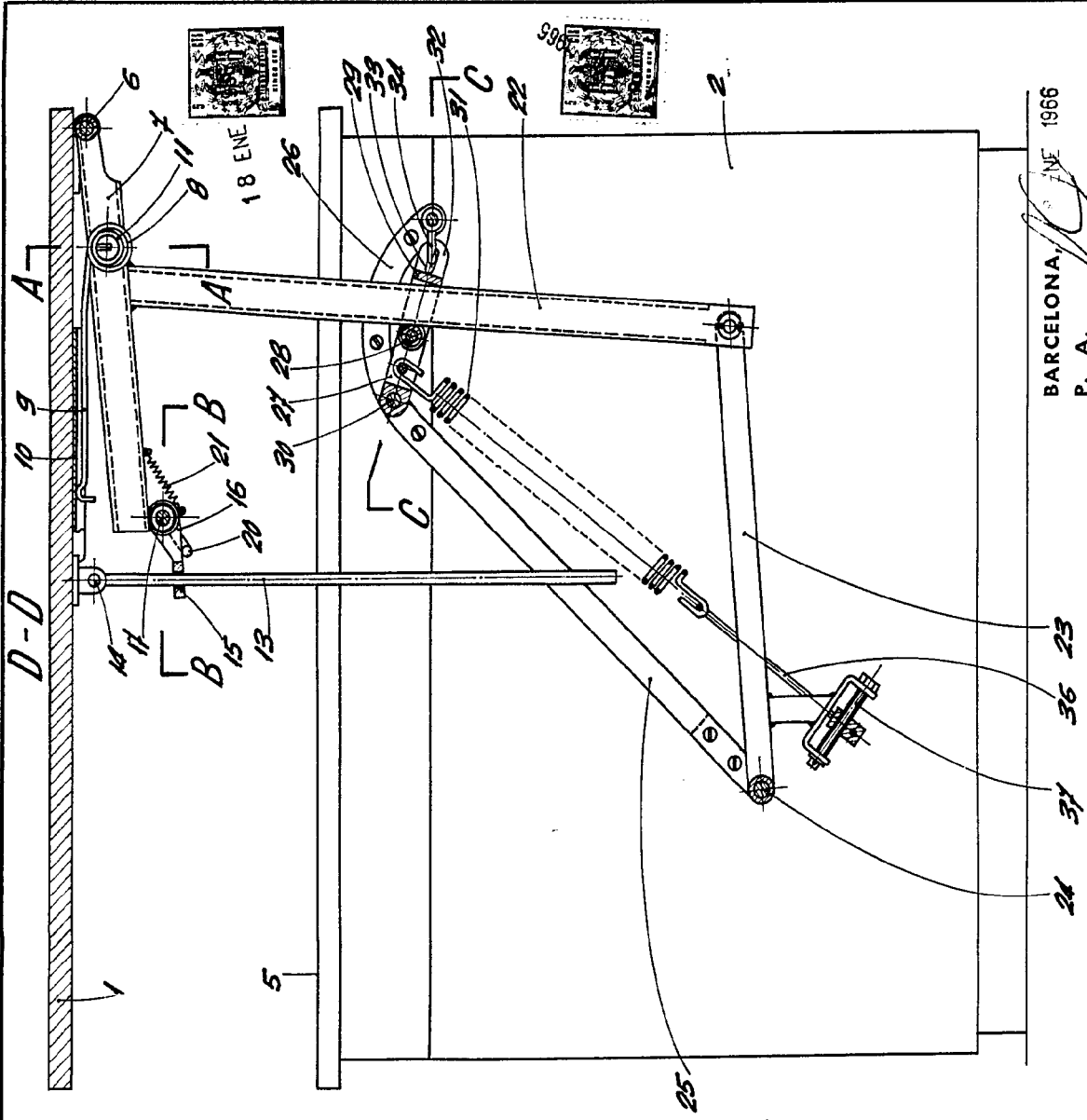


Fig. 2

BARCELONA, 1966
P. A.

ESCALA VARIABLE

322332

TALLERES FONTCUBERTA, S.A.

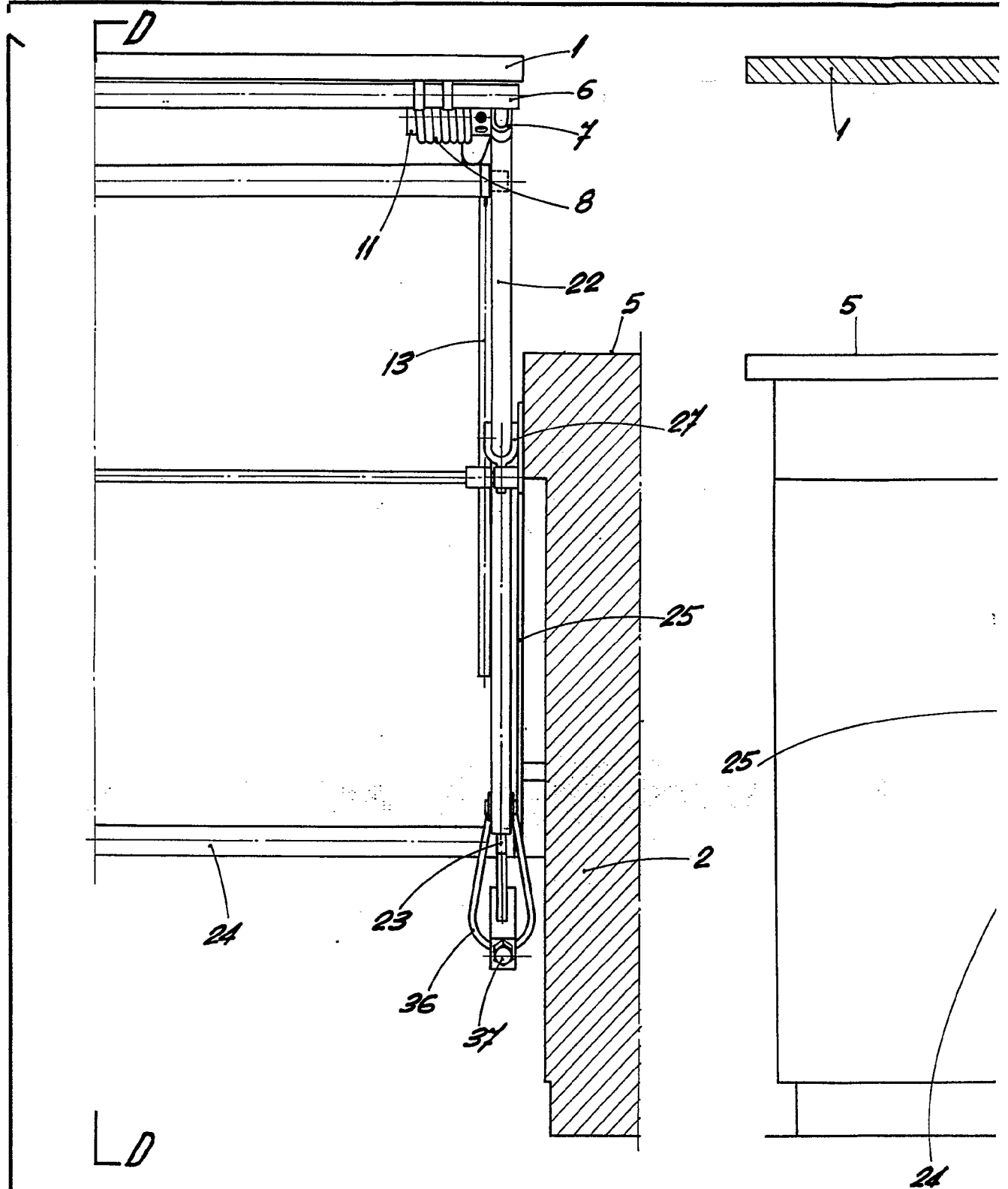


Fig. 3

ESCALA VARIABLE

322332

TALLERES FONTCUBERTA, S. A.

322332

322332



18 ENE

C-C

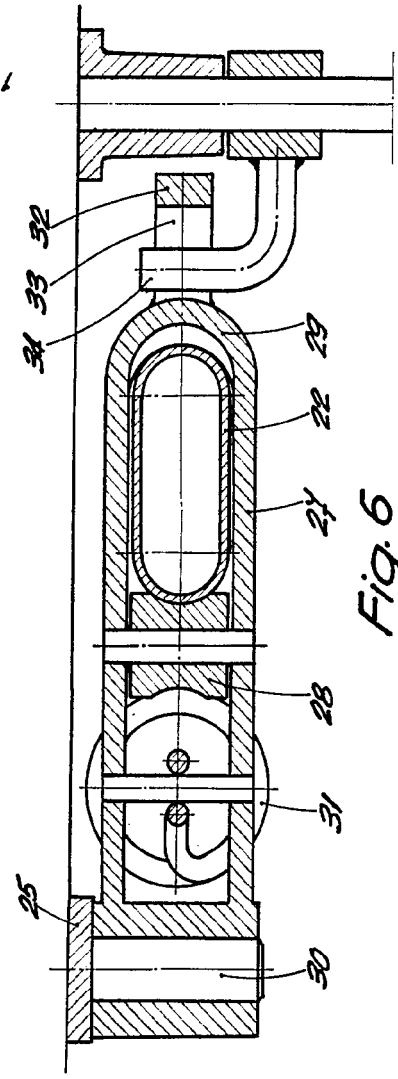
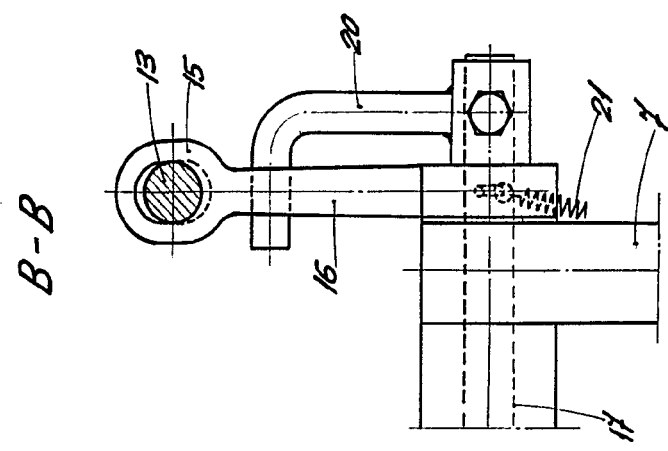
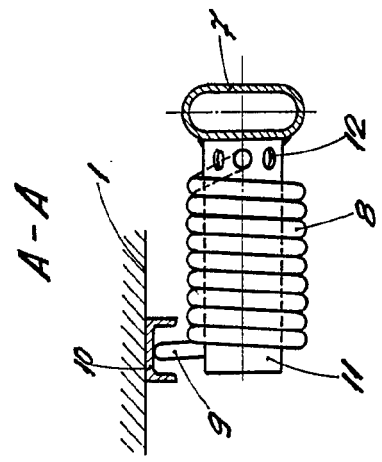


Fig. 6



B-B

Fig. 5

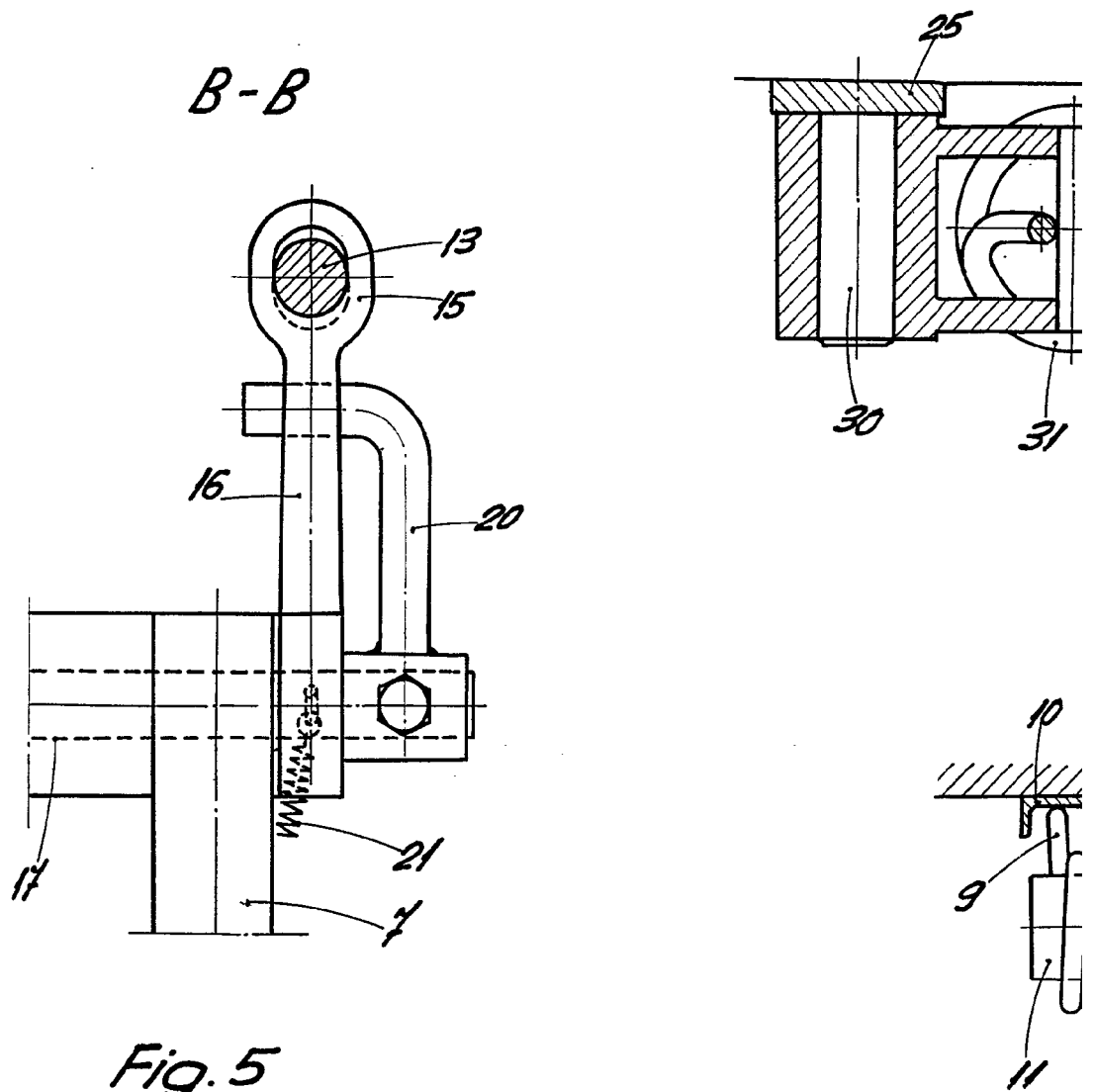


A-A

Fig. 4

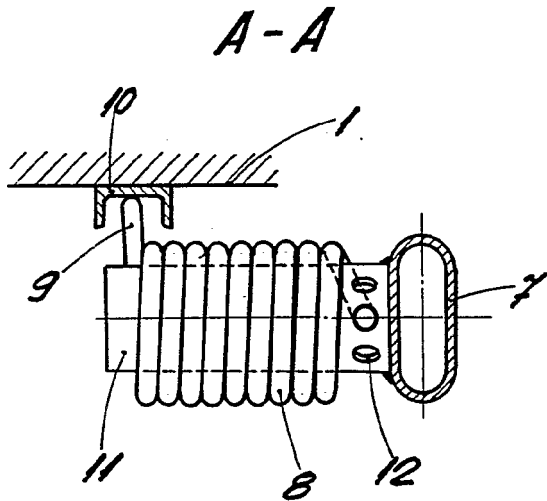
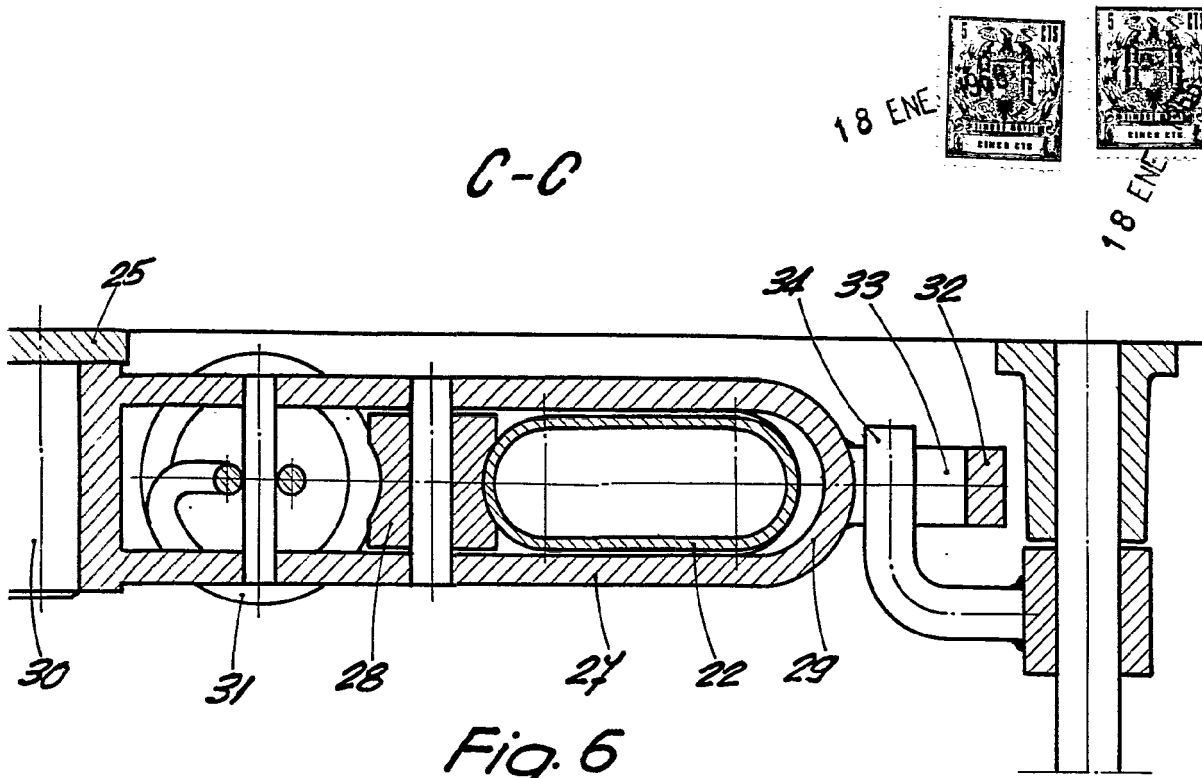
BARCELONA 18 ENE 1966
P. A.

ESCALA VARIABLE



322332

3 HOJAS
NOVA N.º 3



BARCELONA, 18 ENE 1966
P. A.