

322328



322328

P A T E N T E D E I N V E N C I O N

por VEINTE años

en España, a favor de Doña. Alice Irma Elise HELSENS, de nacionalidad belga; residente en Bruselas BELGICA, calle Hellènes nº 2, cuya Patente se refiere a:

"METRALLETA PERFECCIONADA CON SEGURO TOTAL"

-o-o-o-o-o-o-o-o-o-o-o-o-

M E M O R I A D E S C R I P T I V A

La presente invención tiene por objeto una metralleta que a pesar de su sencillez de concepción y de ejecución, - ofrece al usuario múltiples ventajas, tanto desde el punto de vista de seguridad y de la precisión de su funcionamiento en el momento de tiro, que desde el punto de vista de seguridad del arma cuando no es utilizada.

Las características esenciales del arma residen, por un lado en la nueva concepción de su empuñadura desmontable en tres piezas, de la cual una mitad contiene la seguridad de - choque, la seguridad en el mecanismo de disparo, éste último - combinado con el selector de tiro situado en la otra mitad de - la empuñadura y sobre la cual está fijado el cargador del cual el eyector es solidario y, por otra parte, en la concepción de la culata móvil presenta un considerable hermetismo.

322328



Estas diversas características seran mejor comprendi-
das en el transcurso de la descripción siguiente, al ser consi-
derada simultaneamente con la ayuda de los dibujos adjuntos, -
que representan, a titulo de ejemplo, un modo de realización -

5.- de la invención.

En dichos dibujos:

La figura 1ª, representa un corte longitudinal, par-
cial, en elevación de la empuñadura del arma, la placa de cierre
ha sido retirada, y sobre la cual está fija la caja de la cula-
ta conteniendo la culata y su muelle.

La figura 2ª, corresponde a una vista de la parte de-
lantera de la culata.

La figura 3ª, muestra vistas parciales, en planta, -
del selector de tiro.

15.- La figura 4ª, es una vista en elevación de la empuña-
dura provista de la placa de cierre y portadora de la caja de
la culata.

La figura 5ª, presenta otra variante de ejecución del
mecanismo de seguridad de choque.

20.- La figura 6ª, muestra una vista en elevación de la -
empuñadura, cuya placa de cierre está parcialmente retirada.

La figura 7ª, representa en perspectiva el mecanismo
de mando de seguridad de choque y de tiro combinados.

25.- La figura 8ª, corresponde a una vista en perspectiva
del mecanismo selector de tiro.

Según el modo de realización representada en las fi-
guras 1ª, 3ª y 4ª, el mecanismo de disparo comprende esencial-

322328



mente el gatillo -1- en contacto con el disparador -2- mediante un espolón de disparo -1-, soportando un tope ocultable -3- alojado en el disparador -2-. El gatillo -1- y el disparador -2- giran respectivamente alrededor de sus ejes -4- y -5- y -5.- manteniéndose en su posición mediante sus muelles respectivos -6- y -7- que empujan al gatillo -1- contra el soporte -8- y al disparador -2- contra el estribo del gatillo -9-.

El punto de contacto del disparador y del gatillo se encuentran aproximadamente a la derecha aproximando sus ejes respectivos de giro -4- y -5- y de hecho, el disparador debe -10.- efectuar un recorrido relativamente grande para ser liberado del pestillo del gatillo. Sin embargo, no es necesario que el disparador se libere completamente del pestillo del gatillo -15.- para que el estribo de retención de la culata -2- libere la culata móvil -10-. Esto justifica el mecanismo del selector de tiro -11-. La tendencia natural del tirador es de presionar el disparador a fondo, cuando el selector de tiro -11- se encuentra en la posición "S" el eje -11'- del selector de tiro no sale y el recorrido del disparador -1- es limitado únicamente por -20.- el soporte -8-. De hecho, cada vez que el tirador presione el disparador -1- el pestillo -3- del gatillo -2- se libera del disparador y del gatillo, bajo la acción de su muelle -7-, adoptará inmediatamente su posición inicial, dejando regresar a la -25.- culata móvil en el momento de su retorno bajo el efecto de la reacción de la cubierta en la culata móvil después bloqueándola a su posición "armada" (como se representa en el figura 1ª) en el momento en que es enviada hacia adelante, bajo la acción

322328



del disparador del muelle de la culata -12- . Obteniendo así un disparo por cada golpe.

5.- Por el contrario, cuando el selector de tiro -11- se encuentra en posición "A" , el eje -11'- del selector de tiro sale y limita el recorrido del disparador -1- en posición tal que el pestillo -3- del gatillo -2- no puede liberarse del disparador , pero el gatillo está, no obstante, bajado para liberar la culata móvil -10-. De hecho, en tanto que se presione -10.- el disparador, la culata móvil puede ir y venir libremente bajo la acción alternativa de la reacción de la cubierta y del disparo del muelle de la culata -12- y así el arma dispara. Obteniéndose así el disparo en ráfagas.

15.- El tiro evidentemente no es posible si no se ha quitado con anterioridad el seguro -13- que retiene al gatillo contra el estribo del pestillo tope -9- mediante el botón pulsador -14-. Hay que observar que la superficie del botón pulsador -14- está reducida y su emplazamiento escogido de tal modo que la liberación del seguro -13- no puede efectuarse por descuido.

20.- Cuando el arma no va a ser utilizada, por ejemplo, para transportarla su seguro de choque le confiere una seguridad total.

25.- Este seguro de choque está caracterizado por el seguro metálico -15- dispuesto en el interior de la empuñadura, que va a situarse detrás de la culata móvil cuando ésta esté en posición adelantada impidiendo así cualquier movimiento de retroceso, y de hecho cualquier escape imprevisto de disparo. Este seguro metálico -15- está ligado con el mando del seguro

322328

27



de choque -16-, un tirador basculante exterior a la empuñadura, permitiendo liberar el seguro de choque.

5.- En la empuñadura está igualmente fijado el porta cargador -17-, así como el eyector -18-. Esto presenta una doble ventaja: por un lado, una realización más comoda en la fabricación, y por otro una conservación más fácil en el momento de usar el arma. El conjunto del mecanismo contenido en el soporte -8-, está cubierto por una placa de cierre -19- en la cual está fijado el selector de tiro -11-.

10.- Otra característica de la presente invención es el alojamiento -20- del extractor -21- en la culata móvil (figura 2ª), de concepción completamente nueva. El alojamiento -20- del extractor-21- está introducido en la culata móvil -10- y el extractor es mantenido en posición mediante una clavija y del resorte -22- del extractor. Esto facilita enormemente la ejecución de la culata móvil y disminuye los riesgos de parada, debido a que el alojamiento del extractor se hace más hermetico a la tierra y al polvo. Además, ésta nueva realización de la culata móvil suprime la necesidad de un cierre que recorra la ventana del eyector -23-.

20.- Otra simplificación aportada a la presente invención reside en el hecho de que todo el sistema de punteria, es decir el visor -24- y guia -25- está dispuesta llevada en la caja de la culata -26-. Esto permite una realización mucho más sencilla y cómoda del sistema de punteria, todo ello asegurando 25.- una precisión de tiro suficiente para una metralleta.

Otra variante de ejecución de la metralleta consistirá en colocar el seguro de choque en la placa de cierre -19- en

322328



el momento en que el selector de tiro -11- sea colocado en el soporte -8-.

En la figura 5ª, se aprecia otra variante de ejecución del seguro de choque, la transmisión de movimiento del mando del seguro de choque -16- tiene el seguro metálico -15- efectuándose mediante un dispositivo de engrane.

Según la realización de las figuras 6ª a 8ª, la empuñadura se compone esencialmente de dos piezas, por un lado el soporte -1- que contiene el mecanismo de mando y los seguros, en el cual está fijado el porta cargador -2-, y de otro lado la placa de cierre -3- en la cual está fijado el mecanismo del selector de tiro.

El mecanismo de mando de tiro se compone únicamente del disparador -4- y del gatillo -5- girando alrededor de sus ejes -6- y -7- y colocados en sus sitios de origen respectivamente, por los muelles -8- y -9-, el disparador va a apoyar, en el soporte -1- y el gatillo sobre un soporte -10-. Un órgano escamotable (bonhomme) -11-, está previsto en el disparador -4- para transmitir el movimiento al gatillo -5-. Cuando se presiona el disparador, el gatillo gira alrededor de su eje -7-, bajando así el estribo de parada -12- de la culata móvil prevista en el gatillo, y de éste modo dicha culata queda liberada.

Estos movimientos no son posibles si el seguro no está liberado. El seguro se compone (fª.7ª) de un elemento de sujeción de tiro constituido por un excéntrico -13- montado sobre una palanca -14- que gira alrededor de su eje -15- y de un seguro de choque constituido por una plaquita 16- deslizándose en los apoyos -17- y

322328



situado a una cierta altura mediante el excéntrico, -13- pasando a una botonera -18- previsto en la plaquita -16-, la parte superiores de ésta placa está formada de manera tal, que cuando está situada en elevada posición se cierra la culata móvil.

- 5.- Este mecanismo cumple bien su misión, puesto que cuando el seguro está enganchado, la culata móvil no puede en ningún caso liberarse. Si la culata móvil se encuentra en posición "armada", es mantenida por el espolón de parada -12- previsto sobre el gatillo -5- y éste no puede recibir ningún movimiento del disparador -4- que está bloqueado por el excéntrico -13- - (Ver fig. 7ª) situado en posición elevada.

- 10.- Por el contrario, si la culata móvil se encuentra en posición de avance es bloqueada por la plaquita -16- que, el excéntrico encuentra en posición elevada, encontrándose de hecho igualmente elevado y va a situarse detrás de la culata móvil, evitando así cualquier movimiento de retroceso de dicha culata. De este modo, cualquiera que sea la posición de la culata móvil, cuando el seguro está enganchado el arma no puede funcionar.

- 15.- Podría asimismo ser previsto un seguro suplementario, que, actuando en el gatillo -5- por medio de una palanca -19- girará alrededor de un eje -20- y fuese gobernado por un botón pulsador cuadrado -21- que bloquearía el mecanismo de mando cuando el seguro general estuviera libre.

- 20.- El selector de tiro por su parte se compone de un botón-pulsador -22- gobernando un eje -23- pudiendo deslizarse en una botonera -24- prevista en la placa de cierre -2-. En el -

322328



extremo del eje -23- está montada de forma giratoria una plaquita -25- llevando consigo un eje -26- y una boquilla -27-. En posición "I" el eje -26- y su boquilla -27- van a introducirse en la primera muesca del disparador (posición "I" en la figura 5.- 6ª). Cuando se le presiona al disparador, el eje -26- y la boquilla -27- son alzados arrastrando en su movimiento a la plaquita -25- hasta que éste va a chocar contra el plano de retención -28- (fig. 8ª). En éste momento, el disparador está igualmente bloqueado en su carrera, después de haber hecho girar el 10.- gatillo mitad por el escamotable -11- mitad por la boquilla -27- viniendo a chocar contra el gatillo angulado suficiente para - que el espolón de parada -12- libere la culata móvil. El gatillo es mantenido en ésta posición tanto tiempo como el tirador presione el disparador. El arma dispara en ráfagas.

15.- Cuando se lleva al selector de tiro a la posición "II", la plaquita -25- es situada horizontalmente por el plano de retención -28- y va a reposar sobre el reborde -29- previsto en la placa de cierre -3-. Además, el eje -26- y la boquilla -27- son llevados a la posición "II" (ver fig. 6ª), es decir, por encima de la segunda muesca del disparador. En ésta posición, el 20.- disparador -4- puede girar angularmente tal que el escamotable -11- lleve al gatillo -5- hasta que el espolón de retención -12- esté suficientemente bajo para permitir el paso de la culata móvil. El dedo del tirador continua apoyando en el disparador, éste continua su curso hasta que el escamotable -11- libere el gatillo -5- que vuelve inmediatamente a adoptar su primitiva posición bajo la acción del resorte -9-. El espolón de re-

322328



tención -12- está de nuevo dispuesto para bloquear la culata móvil. El arma dispara golpe a golpe.

La presente invención ha sido descrita únicamente a título de ejemplo, la descripción precedente no es de ningún modo limitativa, pudiendo aportar numerosas modificaciones de realización sin apartarse de su esencia.

N O T A

Se declara como de novedad y propiedad para todo el territorio español el contenido de las siguientes:

10.- R E I V I N D I C A C I O N E S

1ª.- "Metralleta perfeccionada con seguro total", caracterizada por un soporte constituyendo una empuñadura vacía para recibir un disparador y un gatillo así como los dispositivos de seguridad para constituir un conjunto formando la empuñadura, delante de la cual está fijado un cargador constituyendo un conjunto coherente formando la empuñadura del arma propiamente dicha.

2ª.- "Metralleta perfeccionada con seguro total", según reivindicación primera caracterizado en que el disparador, constantemente llevado a su posición de reposo por un muelle, lleva un espolón contra el cual va a reposar un tope eclipsable (bonhomme) en el gatillo, llevando antes un apoyo de retención de la culata móvil y una salida destinada para limitar el giro del gatillo bajo el efecto de un muelle de retirada, apoyándose contra un estribo.

3ª.- "Metralleta perfeccionada con seguro total", según reivindicaciones 1ª y 2ª, caracterizada en que la línea que

322328



une los ejes de giro del disparador y del gatillo pasa aproximadamente por el punto de contacto, o de reposo del espolón del disparador con el escamotable.

- 4ª.- "Metralleta perfeccionada con seguro total", según reivindicaciones anteriores, caracterizada en que el disparador está normalmente limitado en su carrera por el eje del selector de tiro para el disparo en ráfaga, el gatillo queda apoyado en el disparador sin que el espolón no sobrepase la posición del (bonhomme) escamotable.
- 5.-
- 10.- 5ª.- "Metralleta perfeccionada con seguro total", según reivindicaciones anteriores, caracterizada en que el gatillo para la posición de reposo del arma, está ceñido contra su apoyo bajo el efecto de su muelle y de una palanca giratoria formando seguro, ésta palanca es eclipsada en el disparo, bajo la presión de un botón gobernado desde la parte trasera de la empuñadura.
- 15.-
- 6ª.- "Metralleta perfeccionada con seguro total", según reivindicaciones anteriores, caracterizada en que el seguro de choque está montado girando alrededor de un eje, su posición de encuentro, detrás de la culata o de liberación están aseguradas por un cordón de basculación deslizante, cuyas posiciones extremas están automáticamente cerradas.
- 20.-
- 7ª.- "Metralleta perfeccionada con seguro total", según reivindicaciones anteriores, caracterizada en que el alojamiento del extractor introducido en la culata móvil, presenta una superficie exterior completamente hermética.
- 25.-
- 8ª.- "Metralleta perfeccionada con seguro total", según cualquiera de las reivindicaciones anteriores, caracterizada

322328



en que el sistema de mira, guía y visor están enteramente situados en la caja de la culata.

5.- 9ª.- "Metralleta perfeccionada con seguro total", según reivindicación 1ª, caracterizada por un gatillo cooperando con un disparador en el cual actúa un dispositivo de seguridad de tiro que asegura al mismo tiempo el seguro de choque, éste dispositivo está posicionado desde el exterior por un mando único maniobrado por el tirador.

10.- 10ª.- "Metralleta perfeccionada con seguro total", según reivindicación 9ª, caracterizada en que el seguro de tiro está constituido por un excéntrico gobernado por una palanca girando alrededor de su eje, cuyas posiciones extremas permiten también, el bloqueo, bien la liberación del disparador.

15.- 11ª.- "Metralleta perfeccionada con seguro total", según reivindicaciones 9ª y 10ª, caracterizada en que el seguro de choque está constituido por una plaquita móvil, deslizando a lo largo de los soportes guías, cuya posición en elevación es obtenida por el excéntrico del seguro de disparo actuando en una botonera prevista en dicha plaquita móvil.

20.- 12ª.- "Metralleta perfeccionada con seguro total", según reivindicaciones 9ª y 11ª, caracterizada en que la botonera está situada en la plaquita, de tal manera que las posiciones extremas de la palanca de mando corresponden de una parte al bloqueo del disparador y de la impulsión del seguro de choque, y de otra parte, a la liberación del disparador y a la libertad del seguro de choque.

25.- 13ª.- "Metralleta perfeccionada con seguro total", caracterizada por una empuñadura en dos partes, de la cual la mi-



322328

tad forma placa de cierre y lleva el mecanismo del selector de disparo, todo ello constituyendo un conjunto coherente formando la empuñadura del arma propiamente dicha.

- 5.- 14.- "Metralleta perfeccionada con seguro total", según reivindicaciones 9ª, 10ª, y 12ª, caracterizada por un selector de disparo constituido por un botón en relación con un eje de deslizamiento en la placa de cierre, por encima del disparador, al otro extremo del eje lleva una plaquita giratoria, en la cual está fijada un eje con una boquilla que regula el tiro en ráfagas o golpe a golpe según esté o no introducida en la primera muesca del disparador.

- 15.- 15ª.- "Metralleta perfeccionada con seguro total", según la reivindicación 14ª, caracterizada en que a la boquilla del selector del movimiento del disparador y del gatillo en el momento de disparo a ráfagas.

16ª.- "METRALLETA PERFECCIONADA CON SEGURO TOTAL".

- 20.- A efectos de la Prioridad y de conformidad con lo dispuesto en los convenios internacionales de los que España es signataria, se reivindica expresamente la obtenida con las Patentes depositadas en el Gran Ducado de Luxemburgo el 28 de Enero de 1.965 y el 4 de Febrero de 1.965.

Todo ello, conforme se describe y reivindica en la presente memoria que consta de TRECE hojas, escritas a máquina

322328



por una sola de sus caras y dibujos que la ilustran.

Madrid 27 de Enero de 1.966

E. GONZALEZ VACAS
P. P.



3

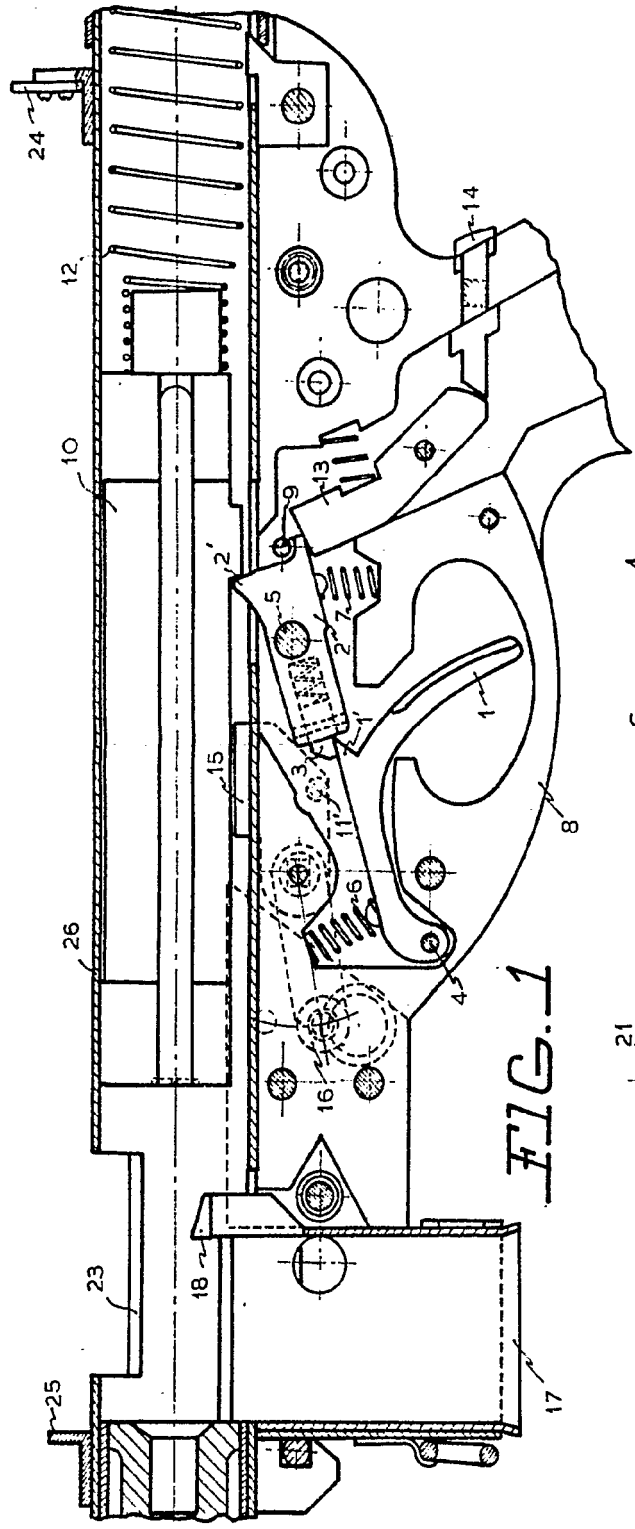


FIG. 1

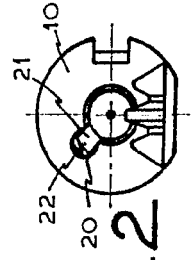


FIG. 2

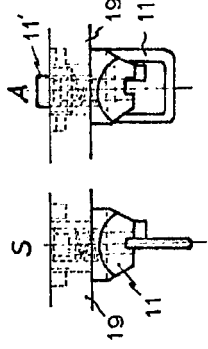


FIG. 3

MADRID 27 ENERO DE 1966
E. GONZALEZ L.A.S.A.
A. P.

3 9

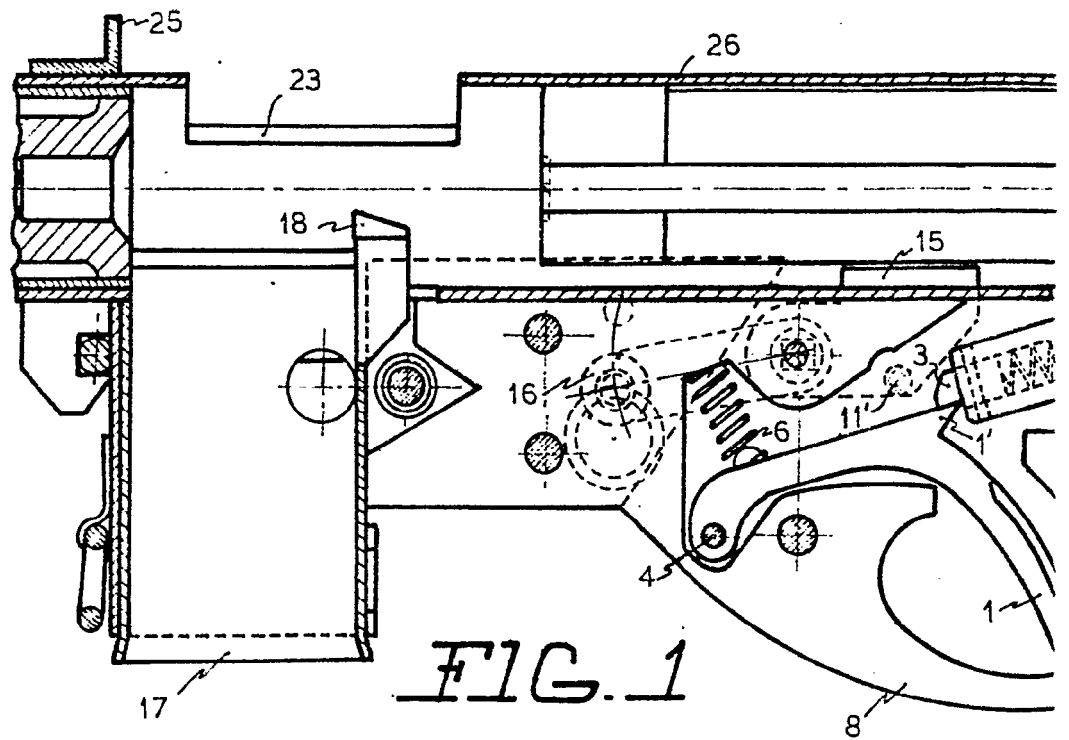
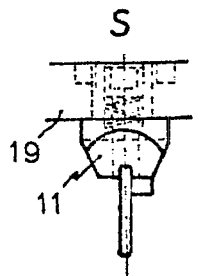
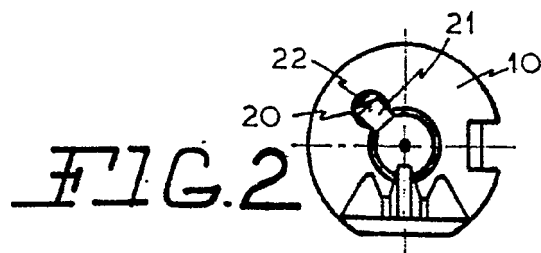


FIG. 1



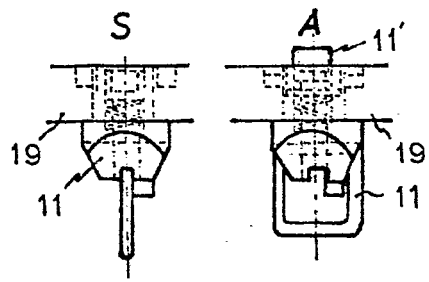
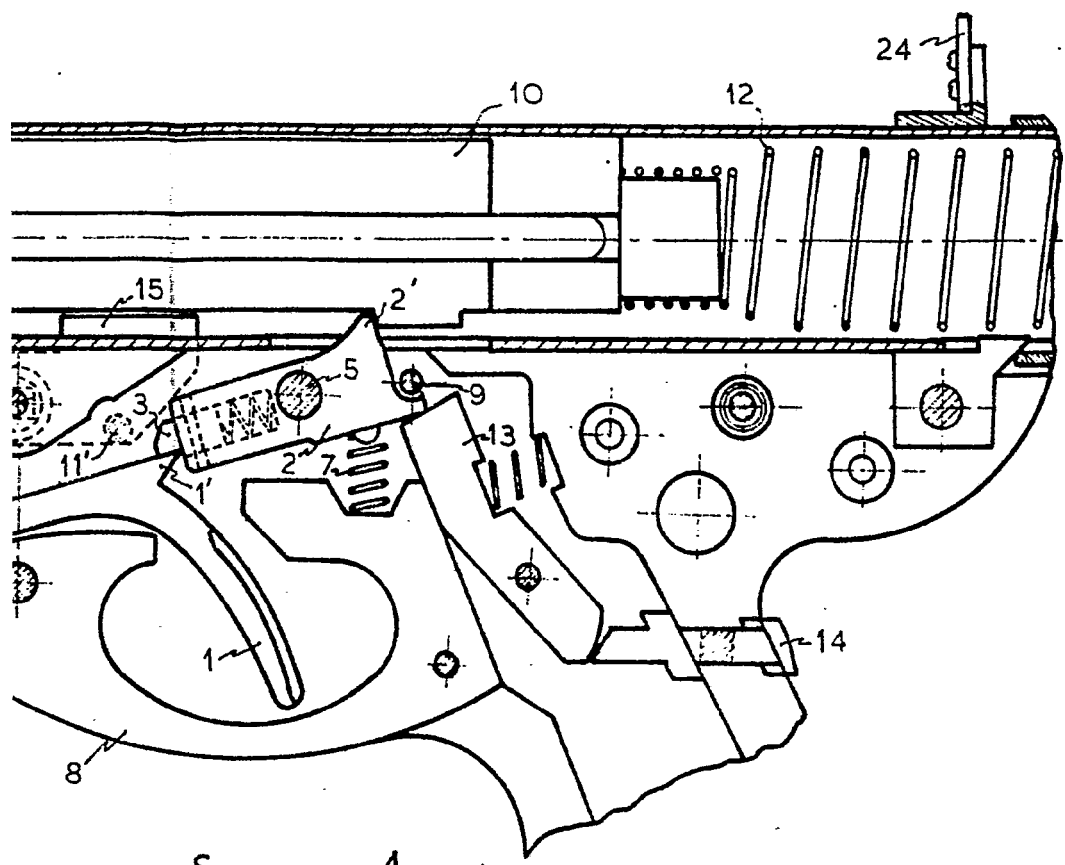


FIG. 3

MADRID 27 ENERO DE 1.966
E. GONZALEZ VACA
P. P.

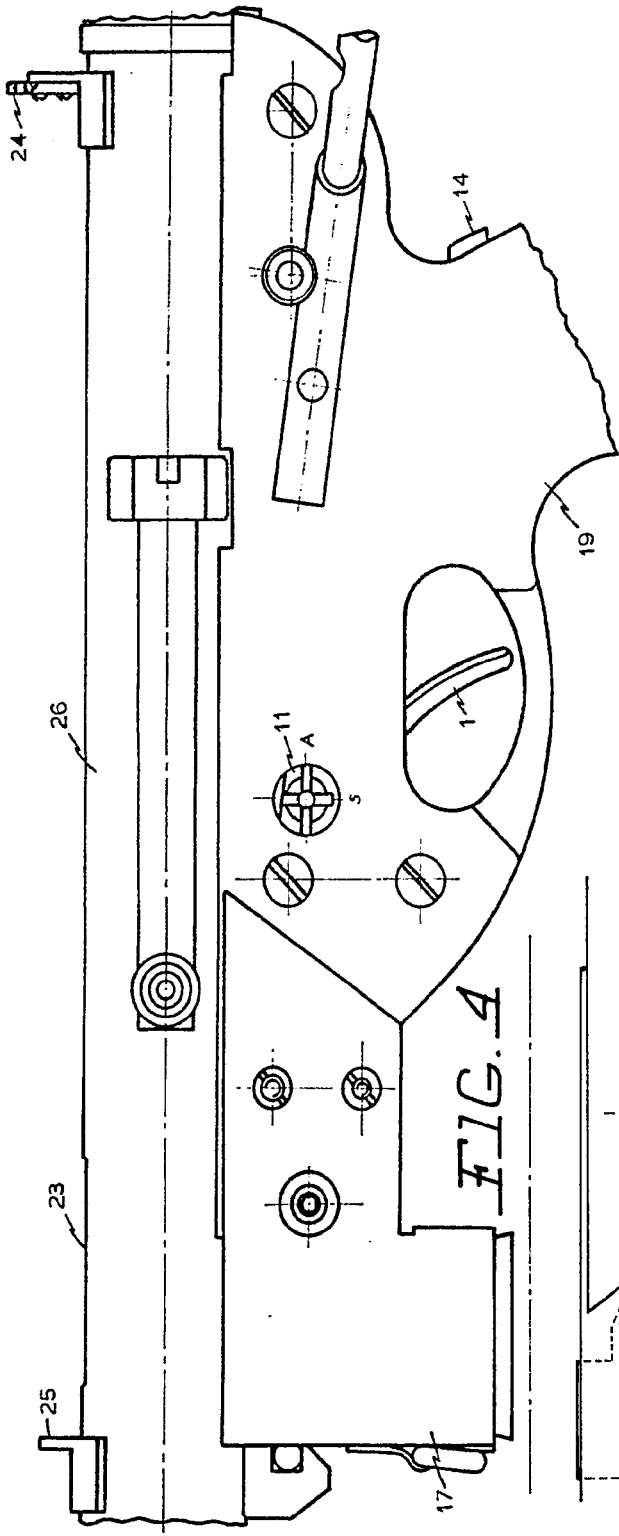
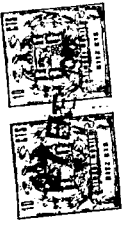


FIG. 4

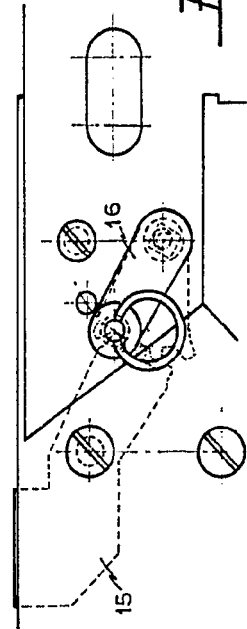
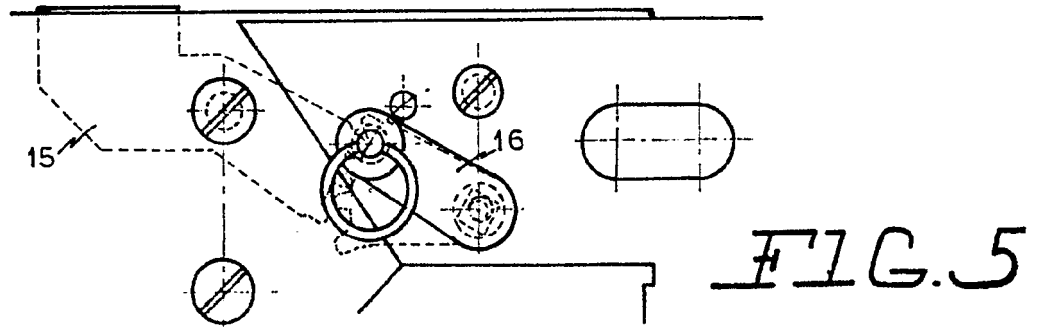
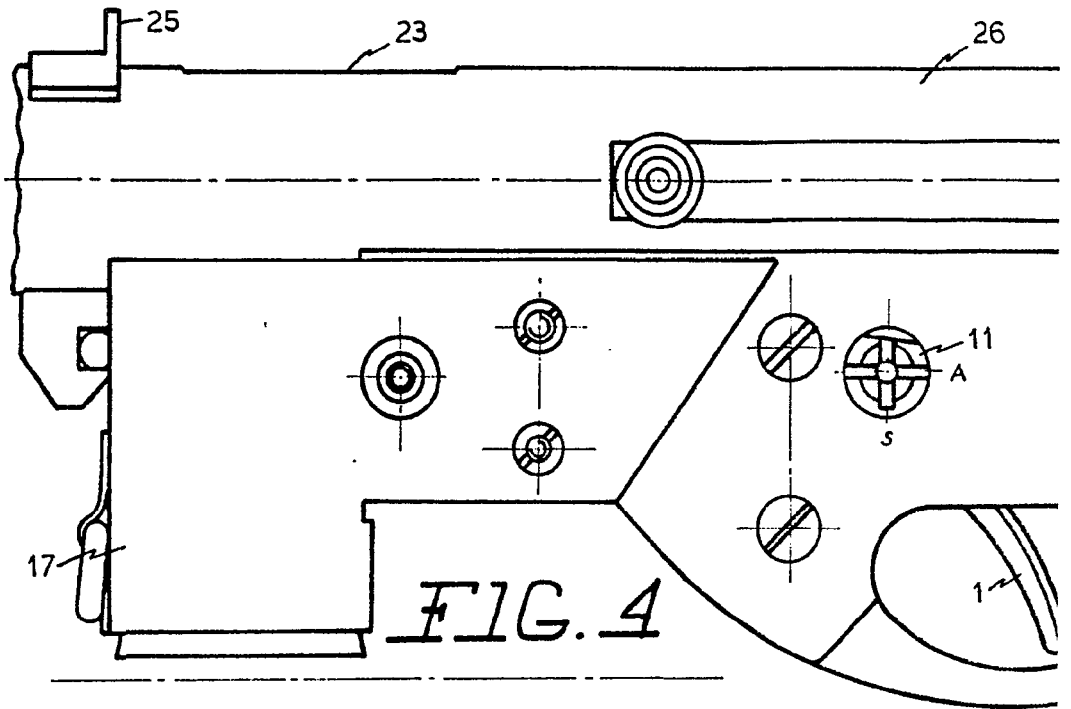


FIG. 5

MADRID 27 ENERO 1.966

Handwritten signature or initials.

32. 28



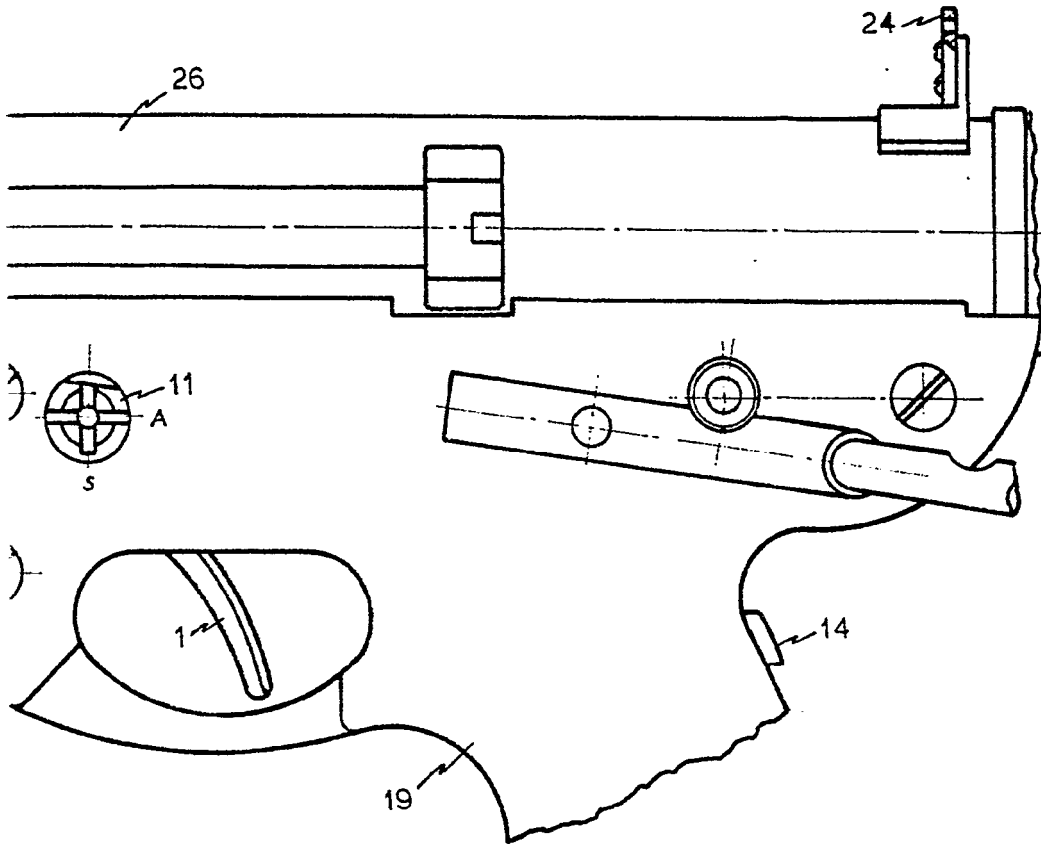


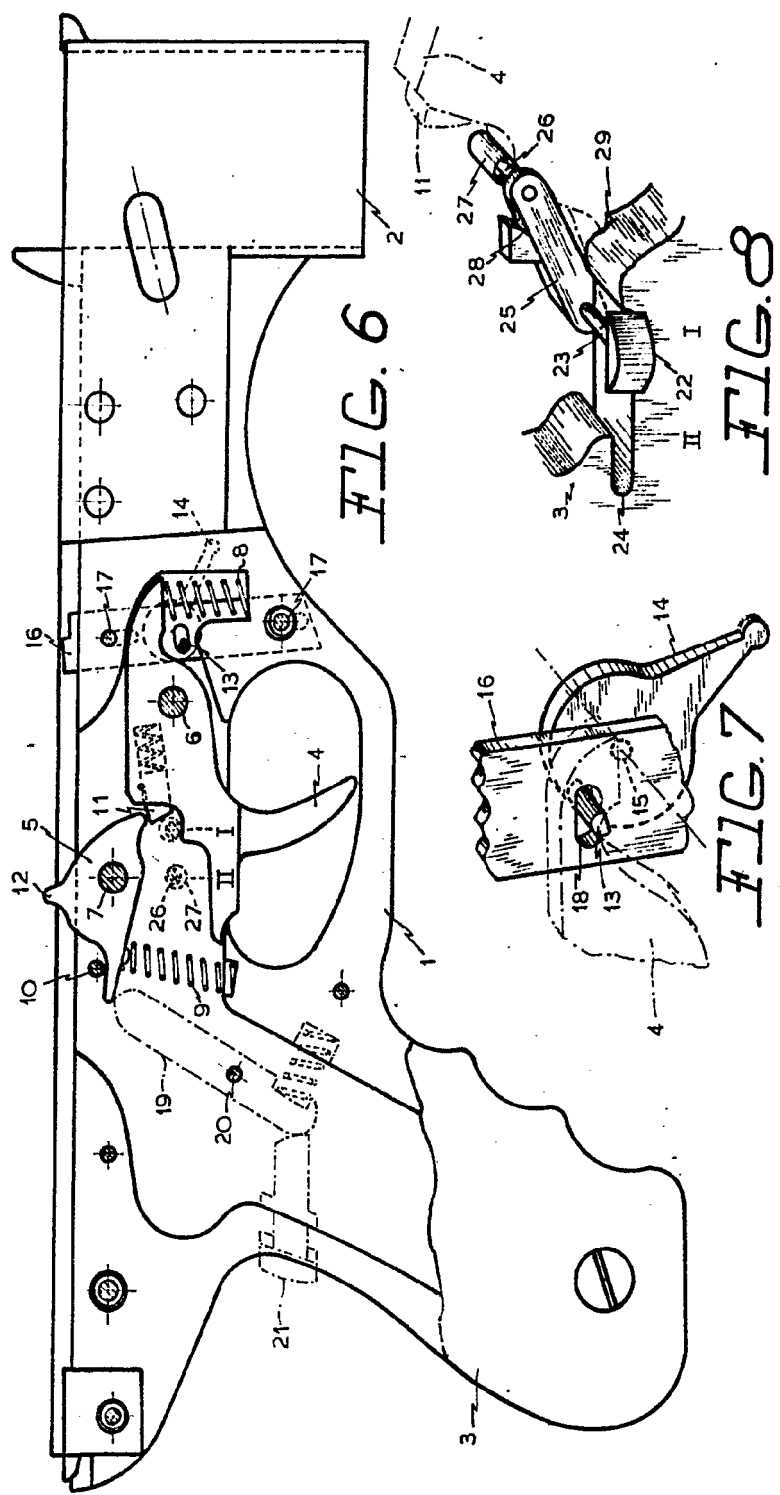
FIG. 5

MADRID 27 ENERO 1.966

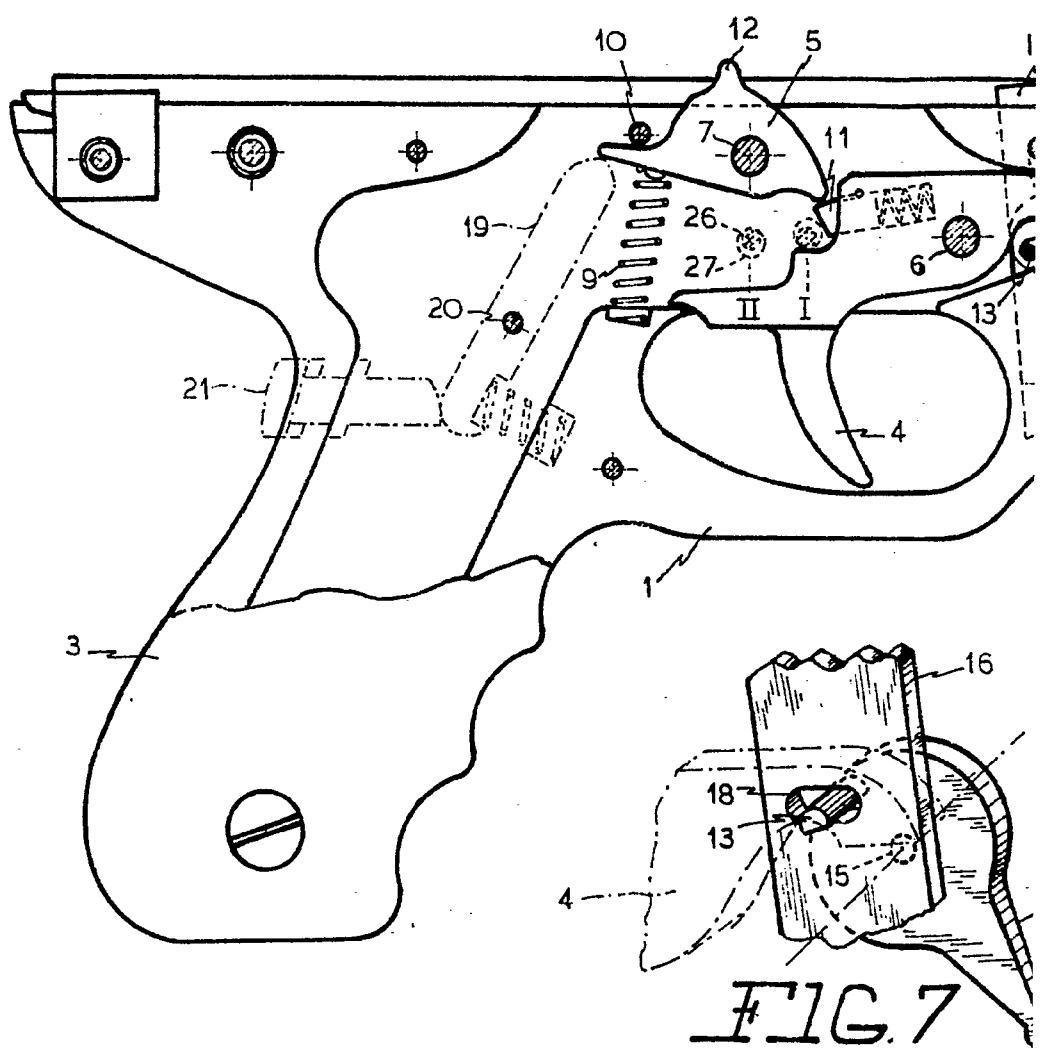
[Handwritten signature]

322323

322323



3 4 5



322320

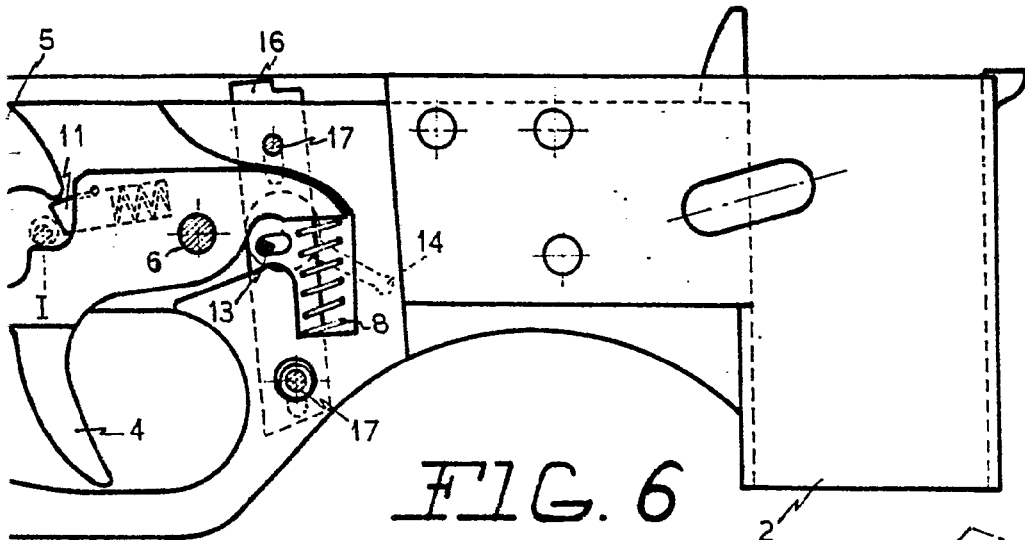


FIG. 6

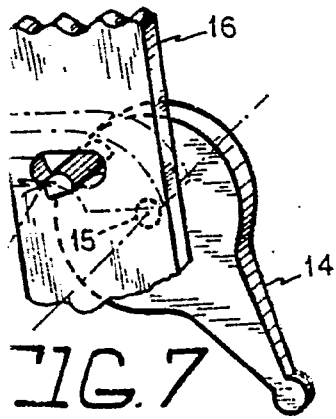


FIG. 7

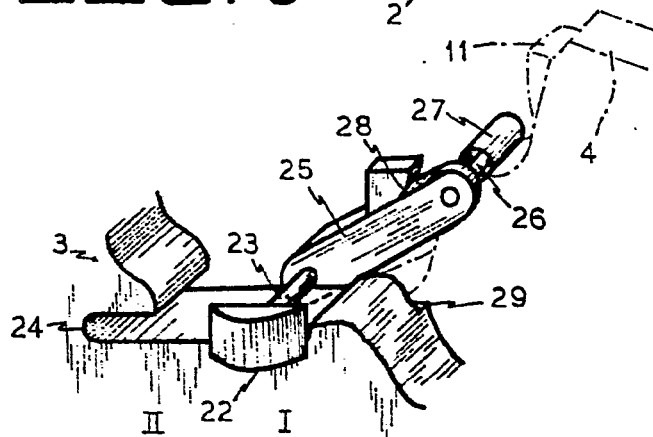


FIG. 8

MADRID 27 ENERO DE 1966