

322286



P A T E N T E . D E I N V E N C I O N

por VEINTE años

Por todo el territorio nacional y sus colonias  
a favor de OTTO GERINER, de nacionalidad alemana  
residente en Neustadt bei Coburg, Brunnenstrasse 9.  
por: CAMA CON RESPALDO VARIABLE Y AJUSTABLE DURAN-  
TE SU USO.-

-----

322286



MEMORIA DESCRIPTIVA

El presente registro de Patente de Invencion, concierne como su enunciado indica, a una cama con respaldo variable y ajustable durante su uso, de acuerdo con la descripcion detallada que de la misma se realiza, debiendo interpretarse siempre este concepto en su mas amplio sentido y nunca en limitativo.-

Este resultado industrial, mejora notablemente todo cuanto sobre el particular se conoce y utiliza actualmente, tanto por su sencillez constructiva, como de aplicacion, funcionamiento, resistencia, duracion, estetica y economia.-

Existen varias construcciones de tumbonas, camas normales de dormitorio y camas de sanatorio, en las que la superficie sobre la que se reposa esta dividida transversalmente en una parte inferior principal ( asiento ) y un respaldo de acuerdo con la estructura del cuerpo humano.- Estas dos partes edtan unidas mediante bisagra y el respaldo, por la instalacion de una transmision alternativa de presion desde el asiento al respaldo y viceversa, puede ser movido incluso por el mismo usuario tumbado desplazando su peso o punto de gravedad.-

Estas construcciones bien no se han introducido en la practica o fueron introducidas tan solo limitadamente, ya que les faltaba una exigencia principal, es decir, un hecho importante que no se habia tomado en cuenta:

322286



Tal dispositivo solo sera de uso agradable cuando el respaldo en todos los puntos de su campo de actividad puede ser movido con facilidad hacia adelante y para arriba asi como hacia atras y para abajo.-

30 Se opone a la obtencion de este estado el hecho de que el usuario que esta tumbado ejerce sobre la parte principal inferior una presion relativamente pequena y sobre la parte del respaldo una presion relativamente grande, mientras que en posicion sentada la presion sobre el  
35 asiente es grande y en cambio contra el respaldo relativamente pequena.-

Teniendo en cuenta este hecho mejora la presente invencion un tipo conocido en varias realizaciones, de tumbonas o camas variables, en las que el respaldo unido por  
40 bisagra al asiento esta colgado en un bastidor firme y de forma giratoria por un eje horizontal por medio de pivotes dispuestos en ambos lados a cierta distancia de la bisagra.-

Suspendiendo esta construccion como una balanza puede  
45 establecerse al escoger adecuadamente la distancia del eje de suspension del respaldo a la bisagra entre asiento y respaldo en cualquier inclinacion mediana del respaldo, un equilibrio entre la presion del usuario sobre el asiento y la presion que ejerce el tronco del usuario sobre la parte del respaldo situada por encima del eje de suspension.-  
50

Por el mencionado cambio de las condiciones de presion sin embargo en posicion sentada, el respaldo oprimira al tronco del usuario fuertemente hacia adelante mientras que en posicion tumbada el respaldo cae hacia abajo prescindiendo el tronco del usuario de un punto de sujecion.-  
55

En las figuras 1 - 9 se representa una nueva construc-

322286



cion que suprime dichos inconvenientes:

60 Fig. 1.- Muestra una cama vista lateralmente, con superficie de reposo partida y con el nuevo dispositivo en posicion tumbada, habiendose suprimido la parte lateral de la armadura de la cama que mira hacia el observador.-

Fig. 2.- Muestra lo anterior en posicoon sentada.-

65 Fig. 3.- Muestra ampliado el dispositivo que establece el equilibrio en el que una cinta flexible impide el mutuo deslizamiento de la superficie que cooperan, en posicion tumbada.-

Fig. 4.- Muestra lo anterior en posicion sentada.-

70 Fig. 5.- Muestra el dispositivo que establece el equilibrio con alguna modificacion y empleando un arco metalico en lugar de la cinta flexible en posicion tumbada.-

Fig. 5.- Muestra lo anterior en posicion sentada.-

Fig. 7.- Enseña el entelado ( revestimiento) de la superficie de reposo necesario para un fondo de cama con respaldo variable.-

75 Fig. 8.- Enseña un dispositivo de sujeccion para un elemento de arco colgado del respaldo de modo obscilante.-

Fig. 9.- Muestra otra realizacion de este dispositivo de sujeccion.-

80 En la nueva construccion gira el respaldo 2 ( fig. 1 al 4 ) no por un pñnto fijo, si no la superficie inferior del bastidor del respaldo reposa sobre un apoyo 4 o 4' en forma de arco unido con el bastidor de la cama 3 e inclinada hacia adelante para abajo.-

85 Se han previsto medios que impiden el deslizamiento del respaldo 2 por el apoyo en forma de arco 4 o 4' y que solamente permiten un viraje.- De los distigtos medios aplicables, los siguientes son los mas sencillos:

322286



90 Una cinta flexible 5 ( fig. 3 y 4) se ha colocado entre la cara inferior del bastidor del respaldo 2 y el apoyo arqueado 4 y uno de sus extremos va formemente sujeto en la punta superior del apoyo arqueado 4, mientras que el extremo inferior 7 esta unido firmememnte al bastidor del respaldo 2.-

95 Uno de los brazos 9,(fig. 5 y 6) de un arco metalico en forma de U, 8, del ancho adecuado, esta metido de forma giratoria en el extremo superior del apoyo arqueado, mientras que el otro brazo ~~-10-~~ se sujeta giratoriamente en la cara inferior del bastidor del respaldo.-

100 El efecto de esta construccion se basa en que el punto de giro del respaldo, es decir su punto de contacto ~~-11~~ y ~~11'~~ con el apoyo arqueado es desplazada hacia la bisagra ~~-12-~~ al subir el respaldo y al bajar en direccion contraria.-

110 En el respaldo ~~-2-~~ que durante el proceso del movimiento actua como palanca de dos brazos, al subir, la parte inferior ( brazo de palanca) es acortada y la parte superior (brazo de palanca) es alargada y con el desplazamiento hacia abajo todo ocurre a la inversa.- Por lo tanto en posicion sentada, la mayor pr4sion del usuario actua  
115 contra el asiento ~~-1-~~ mediante la bisagra ~~-12-~~ sobre un brazo de palancaacortado y la presion reducida del tronco sobre un brazo de palanca alargado, y en posicion tumbada es la reducida presion del usuario contra el asiento ~~-1-~~ que actua sobre la bisagra ~~-12-~~ en el brazo de palanca  
120 alargado y la mayor presion del tronco sobre un brazo de palanca acortado.-

En la fabricacion, la forma del arco ~~-4-~~ o 4'- puede

322286



125 fijarse de forma empirica de tal modo que en todos los  
puntos del campo de movimiento exista un equilibrio exac-  
to entre las mencionadas presiones opuestas.- Si se ha  
fijado finalmente el arco 4 o 4', las diferencias de  
las proporciones del cuerpo de los usuarios produzcan  
un desplazamiento tan leve del estado de equilibrio que  
no tendra efecto para la facilidad del manejo.- Una per-  
130 sona muy pesada puede mover el respaldo en cualquier po-  
sicion con la misma facilidad hacia arriba o hacia abajo  
como un niño de poco peso.-

El arco de apoyo -4'- ( fig. 5 y 6) admite ademas  
la variacion de que la superficie de apoyo inferior -13-  
135 del respaldo se situa mas baja frente a la bisagra -12--  
Para conseguir el equilibrio en todos los puntos, el ar-  
co de apoyo -4'- ha de ser mas largo.- Por ello se con-  
sigue que el extremo de pie -14- del asiento -1-- al des-  
plaaar el respaldo, casi no realiza movimiento longitudi-  
140 nal alguno.-

Pero dos exigencias adicionales son condición im-  
prescindible, para no perturbar o disminuir la comodi-  
dad conseguida por la nueva construcción.-

145 La superficie de reposo 1 y 2 que por regla general  
va provista de un tendido basculante en forma de red  
sobre el cual se coloca el colchon, no debe presentar  
tensión longitudinal alguna que sobrepase el lugar de  
la doblez, y el respaldo 2, ha de poder fijarse en  
cualquier posicion mediante freno que se ajusta a las  
150 exigencias actuales solamente cuando sujeta de forma  
completamente gradual y sin uso de encajes en dientes  
siendo su manejo sin esfuerzo alguno.-

322286



155 Aparte de camas de sanatorios donde la superficie de  
reposo casi siempre lleva fuertes cintas-resortes, tendi-  
das transversalmente, siendo el bastidor metálico lo adecua-  
damente fuerte, se tienden en los fondos de camas normales  
por regla general unas rejjas, que por medio de muelles  
cónicos 15, (Fig 7), de actuación vertical y apoyados so-  
bre varillas uniformemente repartidas sobre la superficie,  
160 son oprimidos basculantemente hacia arriba ejerciendo so-  
bre el bastidor que las rodea un tiro uniforme hacia ambas  
direcciones.-Si el respaldo del colchón es variable, el ti-  
ro longitudinal molestaría el movimiento uniforme y la  
reja basculante, en la doblez, haría una curva redonda en  
165 lugar de una esquina aguda.-

Puesto que no se pueden utilizar varillas fijas trans-  
versales a la altura de la superficie de la reja en el punto  
del pliegue, se tienden en la presente invención uno o va-  
rios flejes-resortes transversales (16) tan solo en el ex-  
tremo posterior del asiento y en el extremo inferior del  
170 respaldo, flejes que si el bastidor no ha de aguantar dema-  
siado forman un firme remate para la red de ambas super-  
ficies, no obstante sin que el usuario reposado lo sienta  
como algo que aprieta.-

175 Para poder sujetar el respaldo gradualmente en cual-  
quier inclinación deseada, se ha suspendido basculante -  
mente una pieza arqueada 18, de sección redonda o trape-  
zoidal en su parte inferior, bien lateralmente por debajo  
del bastidor 2, (Fig. 1-2 y 8), o bien en el centro en  
180 un travesaño 17.- Para fijar esta pieza 18, se emplea un  
dispositivo en sí conocido en el que la pieza arqueada 18,  
se desliza por un taladro 26, de un hierro plano 25, que  
resulta un poco más ancho que el diámetro de la pieza ar-  
queada.-En la forma acostumbrada el extremo 27 del hierro



322286

185 plano (cubrejuntas) 25, va unido de modo desplazable o  
volcable con el bastidor de la cama 3, o un tirante trans-  
versal 28, sujeto en dicho bastidor y el hierro 25, cuyo  
taladro-26 marcha en cada punto de contacto, en posición  
normal, en dirección idéntica como la pieza arqueada 18,  
190 es desplazado por un muelle hasta tal punto que los cantos  
opuestos 31 del taladro 26 se ajustan firmemente a la pieza  
arqueada 18.-Si el respaldo 2, debe variar de posición de  
modo que la pieza arqueada 18, trate de bascular al hierro  
26, en la misma dirección como ya lo está haciendo el mue-  
195 lle, se produce un fuerte efecto de apriete de los cantos  
31 sobre la pieza arqueada 18 que también aumenta conforme  
aumenta la presión en la mencionada dirección haciendo  
siempre imposible el movimiento.-

No obstante produce esta disposición sólo el bloqueo  
200 en una sola dirección mientras que con movimiento opuesto  
la fricción de la pieza arqueada 18 en los cantos 31, tiene  
un efecto librador no impidiendo el movimiento. Para conse-  
guir una sujeción hacia ambas direcciones se adapta de  
modo desplazable en el citado hierro 25, un arco 29 en  
205 posición vertical frente a dicho hierro y paralelo con  
el elemento arqueado 18, cuyos extremos 30 y 30' abrazan  
a la pieza arqueada 18 con ligera presión.- Si el respaldo  
2, y con él la pieza arqueada 18 tratan de moverse, el  
citado arco 29 a causa del efecto de presión de los ex-  
210 tremos 30 y 30' y con él el cubrejuntas 25 son arrastrados  
siempre en la correspondiente dirección de movimiento.  
Los cantos 31 del taladro 26 se oprimen contra la pieza  
arqueada 18, la cual por su parte trata de desplazar aun  
más el cubrejuntas 25 con lo que aumenta aún más la pre-  
215 sión por lo que todo movimiento será imposible.-

Al invertir el movimiento, después de un ligero des-

322286



plazamiento del hierro 25 hacia la otra dirección entran en acción las mismas circunstancias.-

220 Para eliminar el freno y reanudar un movimiento se recubre al hierro 25 desde un lado una horquilla 32, la cual gira por su eje 33 situado en sentido vertical frente a la dirección longitudinal de la cama.- En su posición normal le deja al cubrejuntas 25 sitio suficiente para desplazarse.- Si el varillaje de transmisión 36, es girado  
225 por el usuario de tal forma, es decir si el varillaje por medio del usuario gira la horquilla hasta tal punto que sus puaa -34- se ajusten por ambos lados al cubrejuntas -25- sujetandole en su posición central, la pieza arqueada -18- puede pasar tranquilamente por el taladro 26 que va en la  
230 misma dirección; el efecto del bloxage queda suprimido y el respaldo -2- se puede mover libremente.-

En esta disposición al invertir la presión del respaldo, no se puede evitar un ligero juego en el efecto del freno.- Para eliminar esto se ha previsto otra disposición  
235 (figura 9) con la misma pieza arqueada -18- adaptada en la parte inferior del respaldo -2-.- Pero esta pieza, al moverse el respaldo, pasa por los correspondientes taladros -26'' y 26'' de dos cubrejuntas -25' y 25'' unidos que en los extremos de un lado se apoyan desplazablemente sobre un eje  
240 comun -37-.-

Por un muelle -38- los extremos del otro lado son separados tanto que los cantos -31' y 31''- de los dos taladros se ajustan formemente a la pieza arqueada 18.-

245 Cada uno de los cubrejuntas bloquea a causa del efecto antes descrito el movimiento de la pieza arqueada en una de la direcciones por completo de modo que el respaldo queda firmememnte sujeto en ambas direcciones no habiendo juego alguno tampoco al invertir la presión.-

322286



250 El desenganche del freno se efectua del mismo modo  
 que al emplear un cubre juntas por medio de una horquilla  
 -32'- que gire por su eje longitudinal 33', cuyas puas 34'  
 al ser accionadas por el usuario comprimen a los dos cubre-  
 juntas en posicion vertical frente a la parte continua de  
 la pieza arqueada hasta que uno se ajuste completamente  
 255 al otro de modo que los cantos 31' y 31'' de los taladros  
 tocan la pieza arqueada al pasar, tan solo levemente sin  
 rproducir una sujecion.-

260 Condicion para el perfecto funcionamiento de las dos  
 disposiciones de freno es que la pieza arqueada -18- cuyo  
 punto de suspension -39- al mover el respaldo no recorre  
 un circulo exacto, tenga tal forma, que los cubrejuntas en  
 su posicion central, en todos los puntos de la pieza ar-  
 queada se situen verticalmente frente a esta.-

265 Descrita suficientemente la naturaleza de la inven-  
 cion, se hace constar expresamente que cualquier modifica-  
 cion de detalle que se introduzca en la misma, se conside-  
 rara incluida dentro de esta proteccion, en tanto no alte-  
 re o modifique esencialmente su finalidad caracteristica.-

----- N O T A -----

270 Por ultimo, se declaran de novedad y propia invencion  
 la siguientes:

----- R E I V I N D I C A C I O N E S -----

275 1ª.- Cama con respaldo variable y ajustable durante su  
 uso, caracterizada esencialmente porque la superficie de  
 reposo esta dividida en una parte principal inferior y un  
 respaldo, por seccion transversal, unidas ambas partes por  
 una bisagra y en la que el respaldo por la instalacion de  
 una transmision alternativa de presion del asiento al res-  
 paldo y viceversa puede ser cambiado de posicion por el

322286



- 280 mismo usuario mientras este tumbado en ella, por medio  
de variacion del punto de gravedad.-
- 285 2ª.- Cama con respaldo variable y ajustable durante su uso,  
segun la anterior reivindicacion, caracterizada porque el  
respaldo se desplaza sobre apoyos en forma de arco inclina-  
dos para adelante hacia abajo, los cuales se encuentran a  
determinada distancia de las bisagras por debajo de los lis-  
tones laterales del bastidor del respaldo y unidos firme-  
mente a las partes laterales del bastidor, estando previsto  
unos medios que impiden el deslizamiento del bastidor del  
290 respaldo contra el apoyo en forma de arco, de modo que se  
tocan siempre puntos identicos del bastidor del respaldo  
y del apoyo arqueado.-
- 295 3ª.- Cama con respaldo variable y ajustable durante su  
uso, segun las reivindicaciones anteriores, caracteriza-  
da porque para evitar el deslizamiento del respaldo por  
los apoyos arqueados, en ambos lados, se ha previsto una  
cinta flexible, cuyo extremo superior va fijado en el apo-  
yo arqueado, y el extremo inferior en la superficie infe-  
rior del bastidor del respaldo.-
- 300 4ª.- Cama con respaldo variable y ajustable durante su  
uso, segun las reivindicaciones anteriores, caracterizada  
porque para evitar el deslizamiento del respaldo, se ha dis-  
puesto por los apoyos arqueados en ambos lados, un arco  
metalico en forma de U del ancho adecuado, uno de cuyos  
305 brazos, se apoya en sentido vertical a la direccion del  
movimiento en el extremo superior del apoyo arqueado, mien-  
tras que el otro brazo se apoya giratoriamente en la par-  
te inferior del bastidor del respaldo.-
- 310 5ª.- Cama con respaldo variable y ajustable durante su uso,  
segun las anteriores reivindicaciones, caracterizada porque

322286



al aplicarse el entelado del fondo de la cama con una red de eslabones metalicos y muelles conicos en sentido transversal apoyados sobre varillas transversales, la tension longitudinal al aplicar un respaldo variable, queda eliminada al tender transversalmente sendos o varios flejes de resorte en el extremo posterior de la parte principal y extremo inferior del respaldo, los cuales forman el remate del revestimiento de la parte principal y del respaldo.-

315

320 6ª.- Cama con respaldo variable y ajustable durante su uso, segun las reivindicaciones anteriores, caracterizada porque la fijacion necesaria del respaldo en posiciones inclinadas intermedias se realiza por una pieza arqueada en si conocida, sujeta en la cara inferior del respaldo de modo

325 oscilante en direccion longitudinal y que se aprisiona en la perforacion con diametro algo mayor que el de la pieza arqueada, de una cubre junta volvable (vasculante) en si conocida, uno de cuyos extremos esta apoyado giratoriamente en un eje unido a un tirante trasnversal del bastidor

310 de la cama realizandose el viraje del cubrejunta en la correspondiente direccion de movimiento de la pieza arqueada por el hecho de que los extremos de un arco fijado en el cubrejuntas, con desplazamiento transversal, abarcan la pieza arqueada basculantemente, la cual los arrastra con el

315 movimiento realizandose el desenganche por el hecho de que una horquilla cuyas puas alcanzan a determinadas distancias mas alla del cubrejuntas, es tirada por el usuario por medio de varillaje de transmicion por su propio eje hasta tal punto que ambas puas se ajustan totalmente al cubre-juntas manteniendo en este en sentido vertical frente

320

322286



a la pieza arqueada, de modo que el taladro o perforacion quede alineado con la parte correspondiente de la pieza arqueada.-

325

7ª.- Cama con respaldo variable y ajustable durante su uso, segun las reivindicaciones anteriores, caracterizada porque la pieza arqueada pasa a traves del taladro de dos cubrejuntas basculantes, cuyos extremos alineados se apoyan en un eje comun unido a un tirante transversal de la cama, mientras que los demas extremos son ensanchados por un muelle, hasta tal punto, que los cantos de los taladros aprisionan la pieza arqueada impidiendo un movimiento en ambas direcciones, hasta que una hroquilla, cuyas puas abarquen a determinada distancia mas alla de los extremos ensanchados del cubrejuntas en girada por el usuario y por medio de varillaje de transmision, por su propio eje hasta que sus puas compriman los e extremos de los cubrejuntas de forma que estos se juntan y se situan en sentido vertical frente a la pieza arqueada, de modo que el taladro va en la misma direccion que la pieza arqueada y ya no puede impedir el movimiento.-

330

335

340

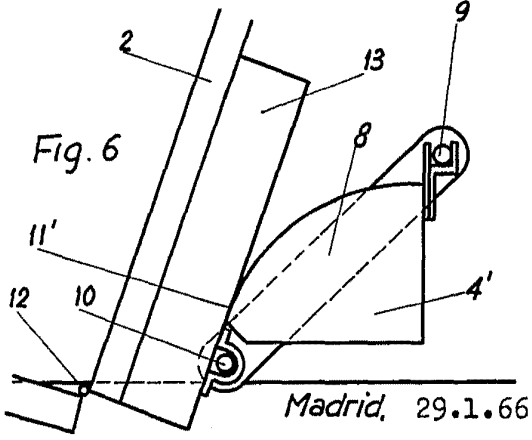
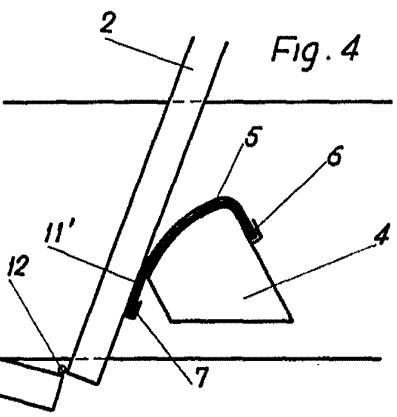
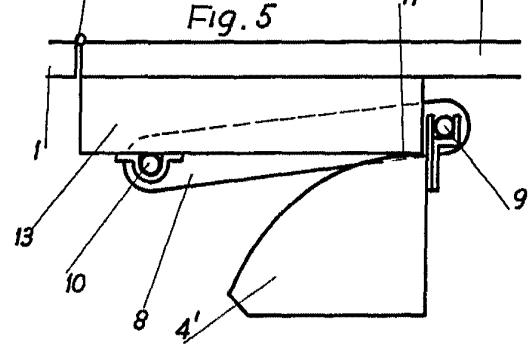
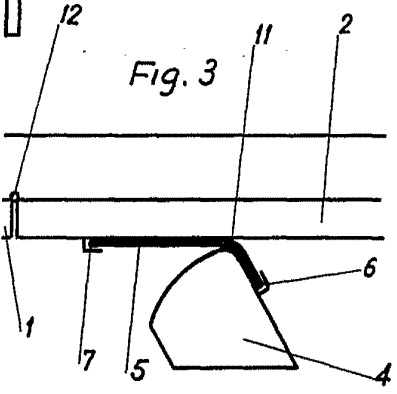
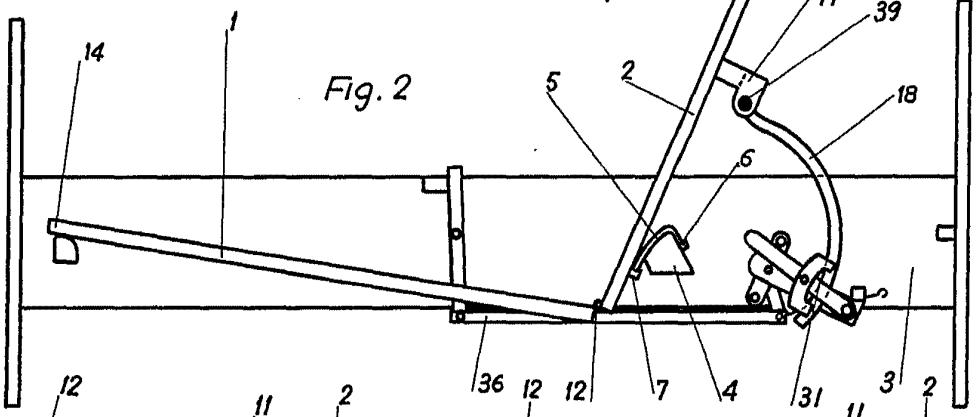
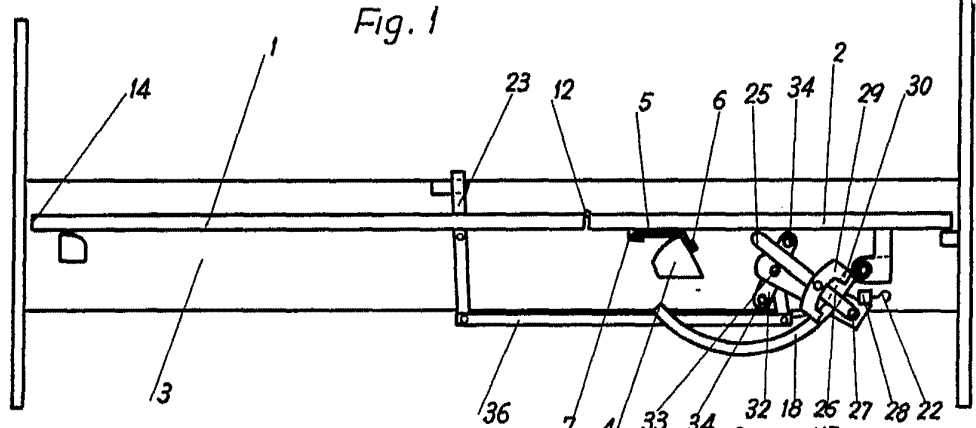
8ª.- CAMA CON RESPALDO VARIABLE Y AJUSTABLE DURANTE SU USO.-

Todo ellos tal y como se describe en la memoria descriptiva que antecede, se reivindica en su nota y que se acompaña a titulo de ejemplo planos.-

345

La presente Memoria descriptiva consta de trece hojas foliadas y mecanografiadas a dos espacios por una sola cara.-

Madrid 29 Enero 1.966



Escala variable.

Madrid, 29.1.66

Fig. 7

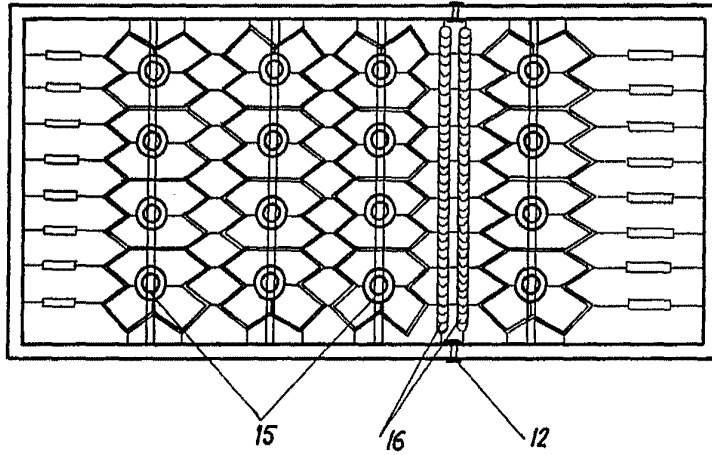


Fig. 8

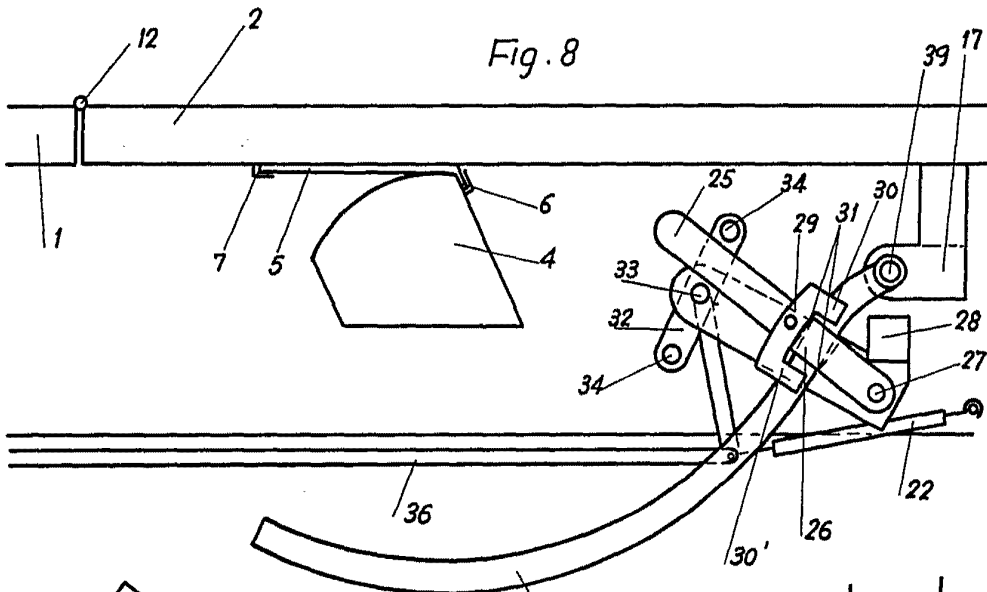
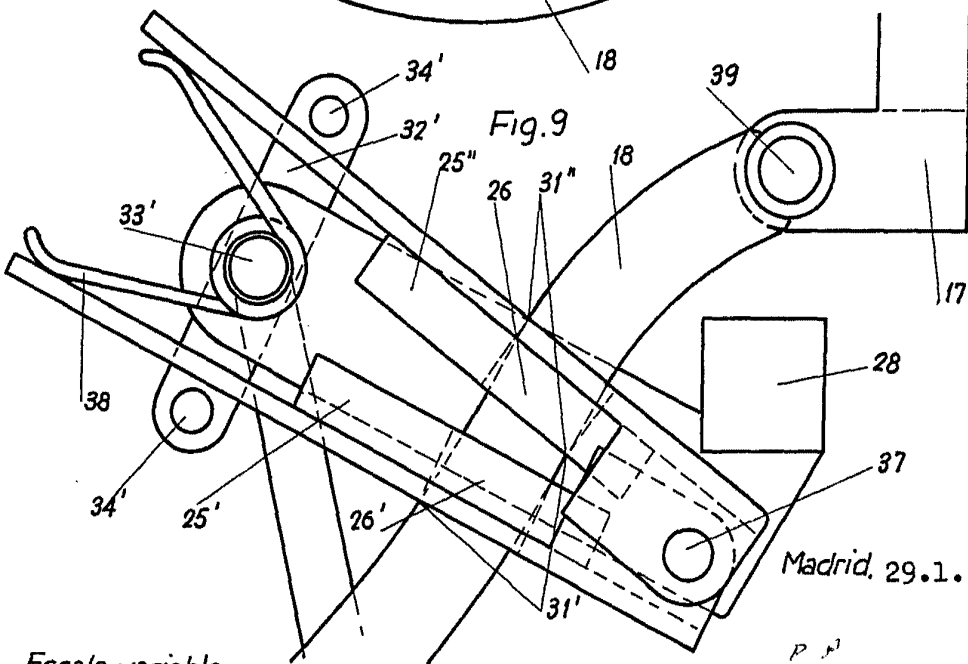


Fig. 9



Madrid, 29.1.66

Escala variable.

P. M.