



322246

P A T E N T E
D E
I N V E N C I O N

a favor de Don André POULAIN, de nacionalidad francesa,
residente en Barcelona, Rambla de Cataluña, 10, 3ª, 3ª,
por "PERFECCIONAMIENTOS EN LA CONSTRUCCION DE PUERTAS Y
PANELES AMOVIBLES".

- . -

MEMORIA DESCRIPTIVA

La presente invención se refiere a unos perfeccionamientos en la construcción de puertas y paneles amovibles con los que se consiguen varias e importantes ventajas prácticas.

5. De una manera general, y particularmente en aplicaciones eléctricas, se presenta la dificultad del sentido en el que se debe abrir una puerta o panel de acceso al interior de un conjunto eléctrico, mecánico u otro. En muchos casos conviene que la puerta pueda abrirse indistintamente
10. a la derecha y a la izquierda, siendo necesario en ocasio-

322246



nes el extraerla, debido a que estorba cuando está abierta, y colocarla nuevamente cuando interese.

Con los perfeccionamientos objeto de esta patente se suprimen dichos inconvenientes y se consiguen satisfactoriamente los fines deseados en forma muy sencilla.

5.

Concurriendo a sus importantes efectos, los perfeccionamientos en cuestión consisten, esencialmente, en constituir las puertas o paneles dotándolas de dos pares de espigas coaxiales montados a los bordes derecho e izquierdo, formando pestillos que son susceptibles de actuar como goznes, de modo que, introduciendo los del lado izquierdo en encajes provistos en el dintel y el umbral de la puerta y desconectando los pestillos del borde derecho, la puerta puede girar hacia la izquierda, y viceversa, si se invierte la posición de los pestillos.

10.

15.

Las puertas en cuestión pueden cerrarse, como se comprende, introduciendo los pestillos de ambos pares en sus cerraderos, y, ser abiertas y extraídas con gran facilidad, si se desbloquean los dos pares.

20.

Estos dos cierres pueden ser combinados con sendas cerraduras de llave.

25.

Asimismo, las puertas o paneles pueden estar provistas de otros cierres de seguridad, consistentes en pestillos elásticos o tornillos dispuestos preferentemente en la cara frontal combinados con pestanas previstas en las jambas del marco. En el caso de montar los expresados cierres de seguridad, puede prescindirse de los pestillos-goznes, y de las cerraduras de llave si no se desea que las puertas o paneles

322246 15



giren.

Los dibujos adjuntos muestran, a título de ejemplo, no limitativo del alcance de la presente invención, una forma preferida de llevarla a la práctica, en representación esquemática.

5.

En dichos dibujos, las figuras 1 y 2 son sendos alzados frontales que permiten apreciar una puerta dispuesta para girar a la derecha y a la izquierda, respectivamente; la figura 3 muestra, en igual vista, la puerta cerrada; la figura 4 ilustra, también en alzado frontal, el marco, del que ha sido extraída la puerta o panel, y la figura 5 corresponde a una vista en planta de la puerta cerrada con los pestillo elásticos o tornillos de seguridad.

10.

Con arreglo a los presentes perfeccionamientos, las puertas o paneles -1- son dotados de dos cierres de cremona u otros de cualquier constitución ya conocida, que se montan en los bordes derecho e izquierdo de tales puertas o equivalentes.

15.

Estas cremonas están dispuestas con la particularidad de que sus pestillos -2- y -3- respectivamente pueden actuar como espigones o goznes que, accionados por las correspondientes manijas -4-, son introducibles en sendos alojamientos -5- y -6- formados en tacos -7- empotrados en el dintel -8- y en el umbral -9- de la puerta o panel. Gracias a ello, puede hacerse girar la puerta o equivalente a la derecha o a la izquierda indistintamente, según convenga. Con tal fin, y para obtener el giro a la derecha, se introducen los pestillos del lado derecho -2- en sus enca-

20.

25.



322246

jes -5-, desconectando los pestillos de la izquierda -3- de sus alojamientos -6-, con lo que los pestillos -2- pueden funcionar como goznes, abriéndose la puerta hacia la derecha. Si se desea obtener el giro a la izquierda, basta, como se comprnde, desencajar los pestillos derechos -2- y conectar los pestillos -3-, que, en este caso, obran como goznes.

5. Para cerrar la puerta o panel -1-, y como se desprende de los expuesto, se introducen los pestillos de ambas cremonas en sus cerraderos. Para abrir la puerta en orden a su extracción, se desconectan, como es de ver, los cuatro pestilbs.

10. De conformidad con estas mejoras, se provee también a las puertas y paneles de unos pestillos elásticos o tornillos -10- introductibles en orificios correspondientes, formados en sendas pestañas -11- solidarias de las jambas -12- del marco para asegurar el cierre.

15. De acuerdo con el invento, se dota asimismo a las puertas y paneles de dos cerraduras de llave -13- combinadas con los cierres de cremona para obtener la total seguridad del cierre, en caso necesario.

20. En caso de montar los cierres de seguridad determinados por los pestillos elásticos o tornillos -10- y las pestañas -11-, puede prescindirse de las cerraduras de llave -13-, e incluso de las cremonas, si no se desea que las puertas o paneles giren.

25. Las ventajas que aportan los perfeccionamientos descritos se desprenden claramente de cuanto queda expues-

322246



- to y del exámen de los dibujos, por lo que no es necesario insistir sobre el particular. A pesar de los excelentes resultados obtenidos en un gran número de aplicaciones, la constitución de las puertas y paneles conforme a las presentes mejoras no es complicada, sino al contrario, ya que ha sido concebida a base de la máxima simplicidad, por lo que la fabricación es muy rápida, en favor de su coste.
- 5.

- Por lo demás, debe hacerse constar que serán independientes del objeto de la invención los detalles y características accesorios empleadas en su puesta en práctica y, en general, cuanto no altere la esencialidad de las siguientes reivindicaciones.
- 10.

- . -

N O T A

Se reivindica como objeto de la presente patente de invención:

- 15.
1. Perfeccionamientos en la construcción de puertas y paneles amovibles, que consisten, esencialmente, en dotarlas de dos pares de espigas coaxiales que se disponen junto a los bordes derecho e izquierdo, formando pestillos que, además de actuar como tales para cerrar la puerta y abrirla, y para su extracción, pueden funcionar como goznes, de manera que, desencajando los del borde izquierdo, la puerta puede girara a la derecha con los pestillos del borde derecho, y viceversa, invirtiendo la disposición de
- 20.

322246

15



los pestillos.

2. Perfeccionamientos en la construcción de puertas y paneles amovibles, de acuerdo con la reivindicación 1, caracterizados por el hecho de dotarlas de cerraduras de llave combinadas con las cremonas.
- 5.

3. Perfeccionamientos en la construcción de puertas y paneles amovibles, de acuerdo con la reivindicación 1, caracterizados por el hecho de proveerlas de pestillos elásticos, tornillos o equivalentes introducibles en pestañas previstas en las jambas del correspondiente marco, para asegurar la posición de cierre de la puerta.
- 10.

4. Perfeccionamientos en la construcción de puertas y paneles amovibles.

- La presente memoria consta de seis hojas foliadas escritas a máquina por una sola cara.
- 15.

Barcelona, 15 de enero de 1966

André PONLAIN

p.a.

D. ANDRÉS POUILLAIN

322246

Hoja única

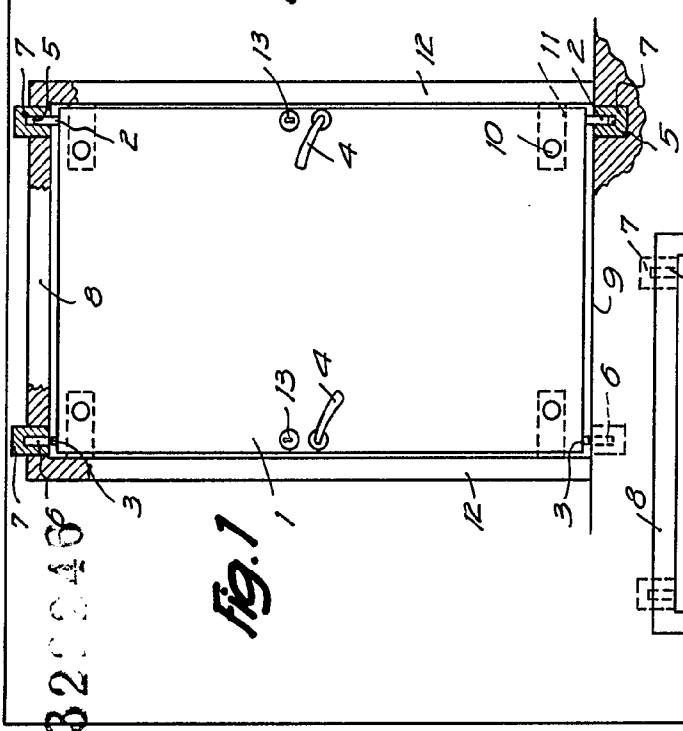


Fig. 1

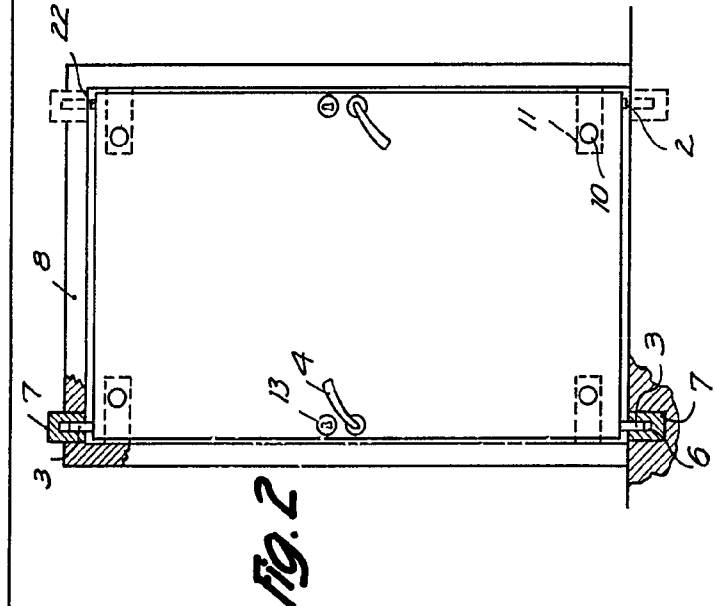


Fig. 2

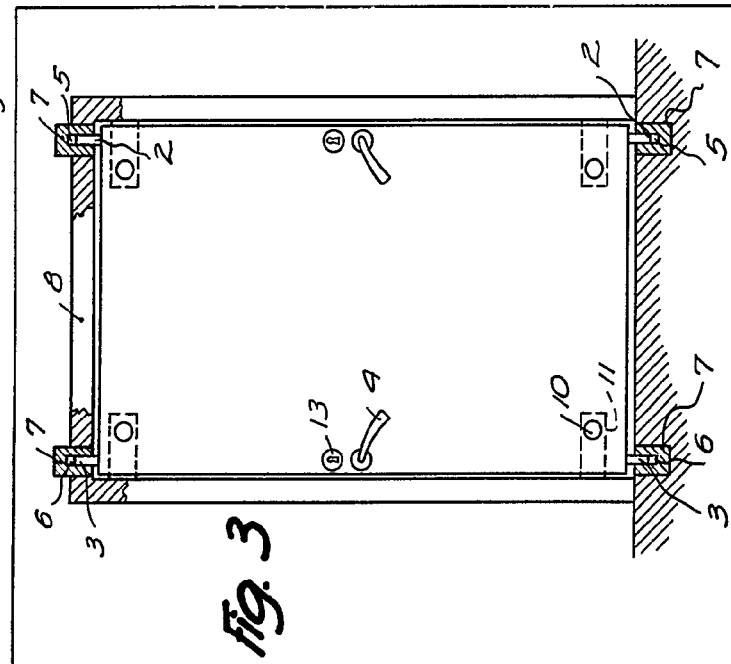


Fig. 3

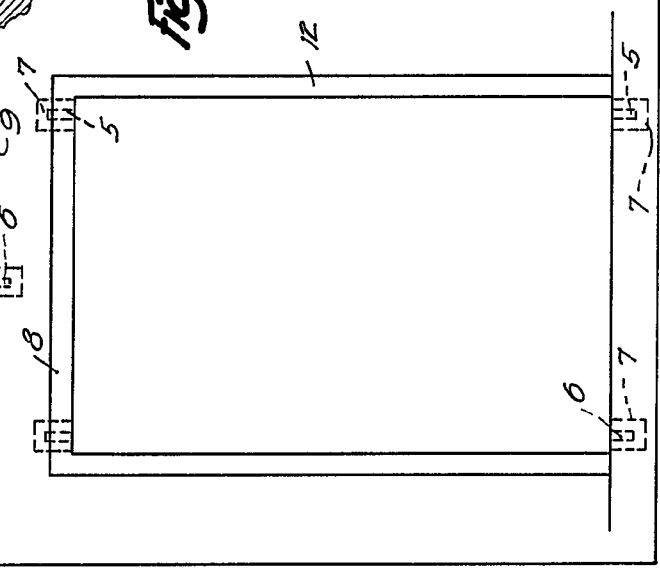


Fig. 4

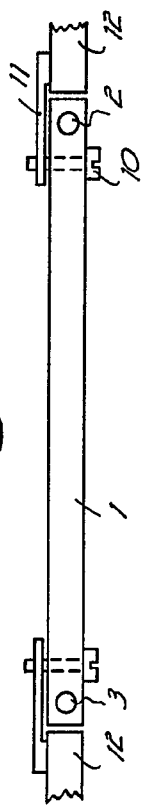
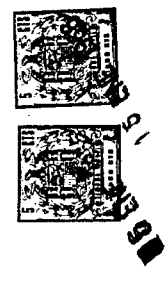


Fig. 5



Barcelona, 15 Enero 1966
 Andrés Poullain
 p.a.



D. ANDRÉS POULAIN

322246

Fig. 1

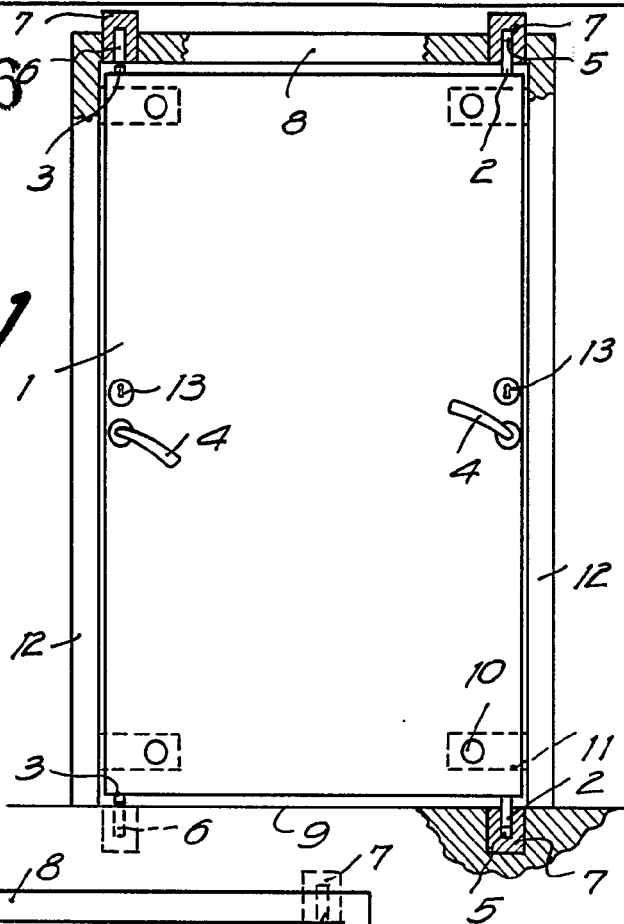


Fig. 2

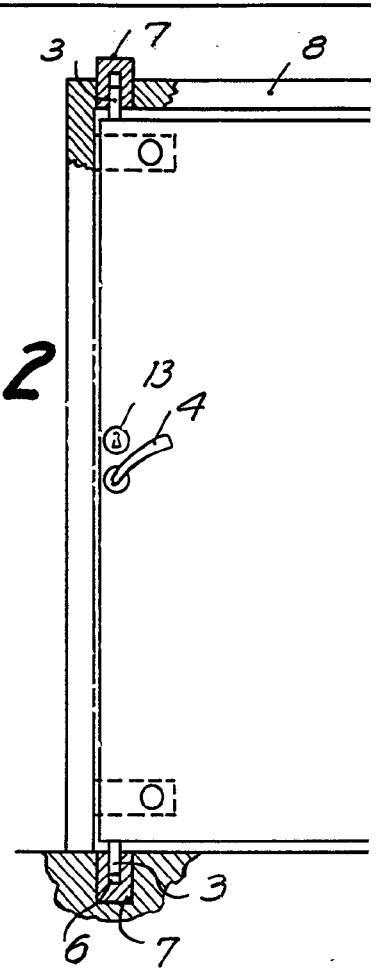


Fig. 4

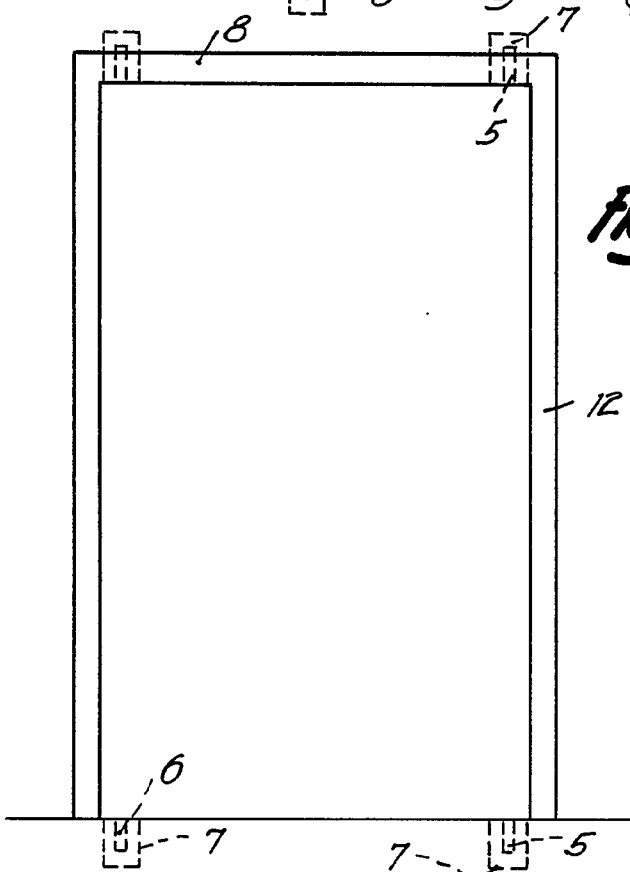
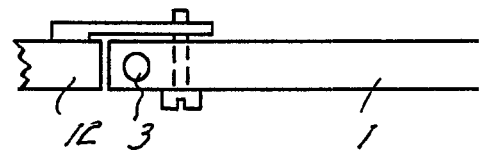


Fig.



10001

322246

Hoja única

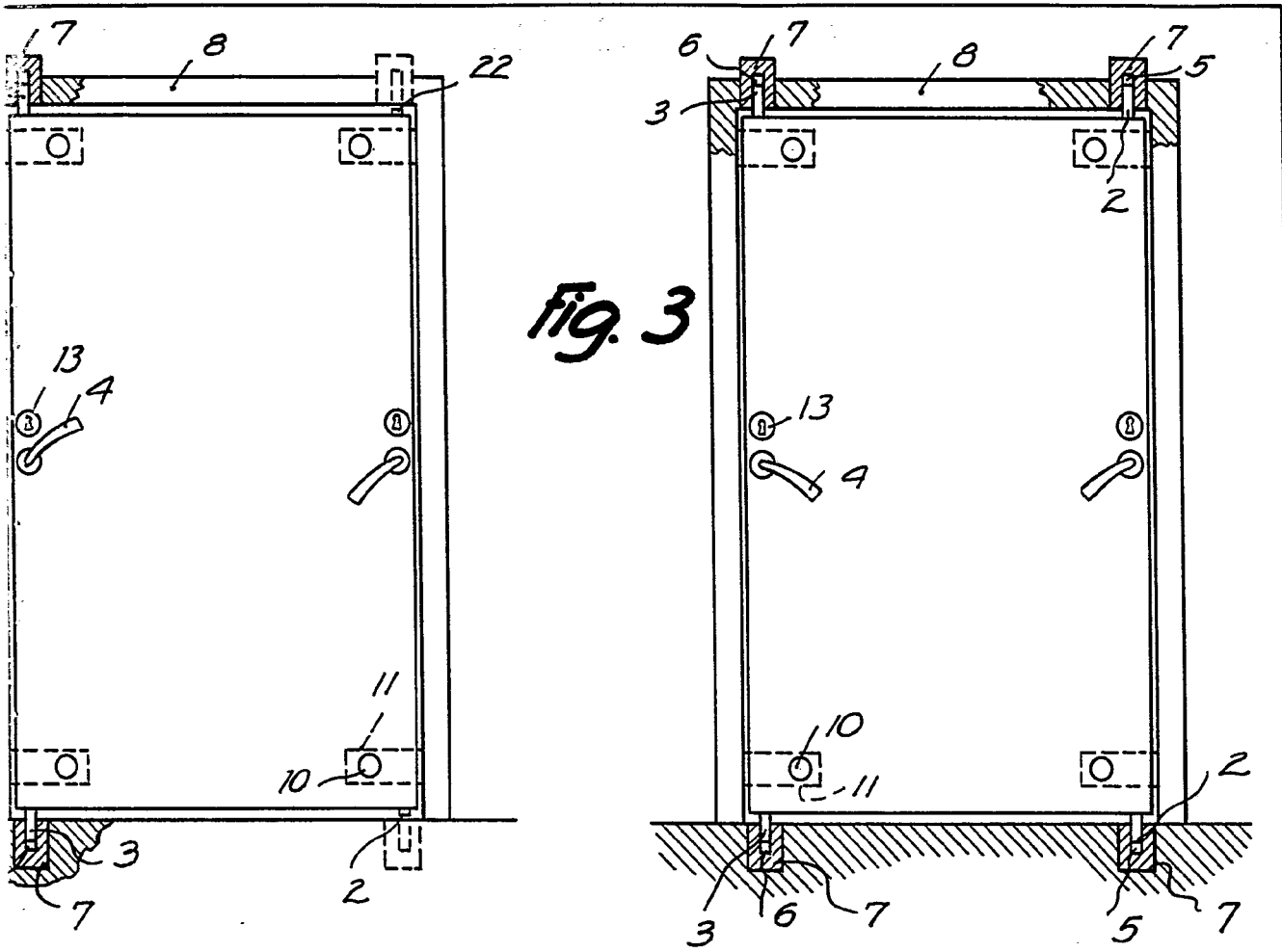
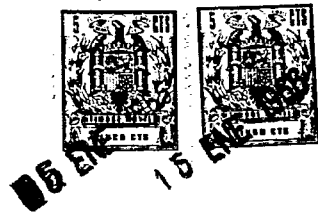
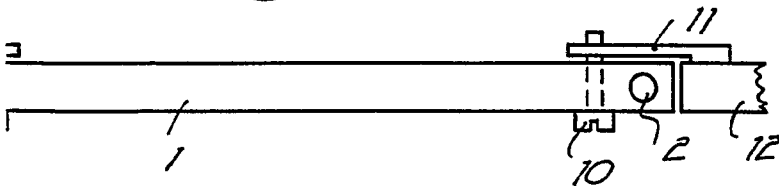


Fig. 3

Fig. 5



Barcelona, 15 Enero 1966
Andrés Poutain
p.a.