



322244

322244

PATENTE DE INVENCION

por 20 años

por "UNA MAQUINA PARA EL ARRANCADO DE PLANTAS", a favor de D. Alfredo Coco Martínez, de nacionalidad española, domiciliado en Barcelona, Travesera de Dalt, 44, 3ª, 1ª.

=====

MEMORIA DESCRIPTIVA

La presente Patente de invención se refiere a una máquina para efectuar el arrancado de plantas, especialmente las de interés textil por ser fuente de fibras duras, como el lino, cáñamo, esparto y otras. La máquina objeto de la presente Patente permite efectuar el arrancado de dichas plantas de un modo totalmente mecánico, por lo que reporta sensibles ventajas de tipo económico con respecto a los procedimientos manuales actualmente utilizados para el arrancado de dichas plantas.

La máquina objeto de la presente Patente comprende un aparato autónomo portátil sobre dos ruedas o totalmente motorizado sobre unos elementos de traslación previstos para la misma y teniendo en cuenta el terreno sobre el cual debe circular así como la producción para la cual está calculada la máquina.

Como se comprende, mediante la utilización de la máquina, un solo operario puede efectuar el arrancado de grandes



- 322244

cantidades de plantas en una sola jornada, reduciendo por lo tanto el coste de recogida.

Asimismo, la presente Patente resuelve un inconveniente que usualmente se encuentra en los métodos manuales de recogida de plantas de fibras duras, consistente en que las matas deben ser arrancadas con raíz y por lo tanto con gran cantidad de tierra, la cual debe ser después limpiada de la planta a efectos de manipular la misma. La máquina objeto de la presente Patente resuelve de modo satisfactorio este inconveniente, puesto

5. que efectúa el corte de las raíces de las plantas, evitando con ello que se deba manipular la tierra adherida a las raíces. Ello además es especialmente importante en algunos tipos de plantas, como el yute en las que es preciso dejar una parte de la planta sin arrancar, para asegurar la continuidad de la misma.

10. La máquina objeto de la presente Patente está prevista para efectuar el arrancado de plantas de diferentes tamaños y formas, para lo cual puede graduarse la máquina en altura y en cuanto a las dimensiones de la planta.

Según las plantas a arrancar, la máquina objeto de la

15. presente Patente puede graduarse en cuanto a la fuerza de arrancado, adaptándola a cualquier tipo de planta y constitución de la misma.

De un modo esencial, la máquina objeto de la presente Patente comporta un bastidor rodante dotado de medios propios

20. de propulsión o bien impulsado manualmente, encima de cuyo bastidor queda montado un sistema motriz mediante un pequeño motor de explosión, el cual está destinado a mover dos conjuntos recogedores de plantas constituídos preferentemente por dos cilindros que se mantienen en contacto a lo largo de una generatriz

25. y que presentan sus extremos frontales cónicos, a efectos de poder entrar entre las plantas cogiendo las mismas y abarcándo-

30.



1966

- 3 -

322244

las entre ambos rodillos, lo que llega a producir su arrancado. Cuando las plantas han sido cortadas, los rodillos de arrastre las arrojan sobre dos cintas transportadoras impulsadas igualmente por los medios motrices de la máquina, cuyas cintas tienen

5. por misión verter las plantas arrancadas en sendos depósitos que posee la propia máquina. Mediante esta disposición se consigue por lo tanto, no solamente el arrancado de las plantas, sino también su disposición en depósitos apropiados de los cuales pueden extraerse para su embalado.

10. Los rodillos empleados para el arrancado de plantas pueden ser de diversos materiales, siempre que cumplan características antideslizantes satisfactorias, para asegurar un arrancado sin frotaciones ni deslizamientos que podrían perjudicar las características de la fibra. Dichos rodillos pueden ser gra-
15. bados, lisos, poseer fresados etc. Asimismo, dichos rodillos pueden quedar sustituidos por dos cintas sin fin fuertemente tensadas una contra otra.

Para su mejor comprensión, se adjunta a título de ejemplo, un dibujo explicativo de la máquina objeto de la pre-
20. sente Patente.

En dicho dibujo, la figura 1 es una vista lateral, esquemática, de una máquina realizada de acuerdo con la presente invención.

La figura 2 corresponde a una vista en planta de la
25. propia máquina.

En ambos casos se ha representado la máquina de un modo esquemático y con la finalidad única de permitir la comprensión general de los órganos que la integran.

Tal como se aprecia por los dibujos, la máquina obje-
30. to de la presente Patente comprende un armazón o bastidor -1- dotado, ya bien sea de medios propios de locomoción o bien des-



1966

- 4 -

322244

- tinado a ser impulsado a mano, cuyo bastidor queda montado sobre ruedas -2- y -3- que permiten su desplazamiento sobre el terreno en que debe actuar, por lo cual dichas ruedas deben ser de las características apropiadas al terreno en que se debe
5. trabajar. Dicho bastidor está asociado a un manillar -4- de manijas o mandos -5- y -6-, el cual permite el control individual del aparato a cargo de un operario. La máquina comprende esencialmente un motor propio -7-, de gasolina, el cual está destinado a accionar los órganos arrancadores de la propia máquina, poseyendo para ello de modo general un sistema de transmisión a través de una caja de reducción o bien directamente, según sea la desmultiplicación, de modo que efectúa la impulsión de los ejes -8- y -9-, cada uno de los cuales va asociado a un dispositivo arrancador, siendo éstos en forma de rodillos -10- y -11- o similares, cuya superficie exterior adopta variadas formas. Dichos rodillos están en contacto entre sí, a lo largo de una generatriz y giran en sentidos inversos, de modo que las plantas aprisionadas entre ambos rodillos son extraídas y expulsadas hacia la parte superior de dichos rodillos.
10. Para mejorar la entrada de la máquina entre las plantas a arrancar, los rodillos -10- y -11- poseen extremos delanteros -12- y -13- de tipo cónico, determinando una amplia entrada o abertura entre los dos rodillos a efectos de que puedan introducirse las plantas a arrancar.
15. Es esencial en la máquina objeto de la presente Patente, la disposición de dos cintas transportadoras -14- y -15- asociadas y dispuestas en las proximidades de los rodillos -10- y -11-, de modo que las plantas arrancadas por los mismos son arrojadas sobre dichas cintas transportadoras, las cuales tienen por misión transportar las plantas hacia los depósitos -16- y -17- para el almacenado de dichas plantas, las cuales pueden



ENE 1965

- 5 -

322244

ser después embaladas y expedidas.

Los rodillos -11- y -12-, que constituyen el dispositivo arrancador propiamente dicho de la máquina, pueden ser de distintos materiales, entre los cuales cabe contar todos los materiales sintéticos duros que tienen buenas cualidades antideslizantes, pudiendo adoptar formas de grabado, fresados u otros, a efectos de que se disponga de un mayor agarre para la planta.

En el caso necesario, dichos rodillos -10- y -11- pueden quedar sustituidos por engranajes o bien por dos cintas transportadoras sin fin que se mantuvieran presionadas una contra otra, teniendo en todos los casos la misión de aprisionar entre ambos medios a las plantas a arrancar y extraerlas del suelo, depositándolas posteriormente en los depósitos de la máquina.

Para graduar la máquina debidamente se podrá variar la altura de la misma, de modo que mediante disposiciones -18- de tipo convencional, se pueda variar la altura del armazón con respecto al eje -19- de las ruedas. De este modo se puede adaptar la máquina a las diferentes alturas de las plantas que se deben arrancar. Asimismo, variando el ángulo frontal de los rodillos -12- y -13- se puede adaptar la máquina a las diferentes formas y dimensiones de las plantas que deben ser arrancadas.

Todo cuanto no afecte, altere, cambie o modifique la esencia de la máquina descrita, será variable a los efectos de la actual Patente.

N O T A.

Se reivindica como objeto de esta Patente de invención:

1.- Una máquina para el arrancado de plantas, caracterizada por comprender en un armazón desplazable sobre ruedas, un conjunto motriz para la impulsión de dos dispositivos arrancadores giratorios que se mantienen en contacto entre sí a presión y que son



1966

- 6 -

322244

susceptibles de recibir entre ambos a las plantas a arrancar extrayéndolas del suelo y transportándolas hacia los depósitos de almacenamiento de la máquina, desde los cuales es posible extraer las plantas para su envasado y empaclado.

5. 2.- Una máquina para el arrancado de plantas, caracterizada porque el armazón de la misma comporta un manillar manual para su control y medios para variar la altura del propio armazón respecto al eje de giro de las ruedas, adaptando la máquina al arrancado de diferentes tipos de plantas.
10. 3.- Una máquina para el arrancado de plantas, caracterizada porque los medios de arrancado de las plantas están constituidos por dos cuerpos cilíndricos alargados, de ejes, paralelos, impulsados independientemente a través de un dispositivo motriz acoplado a la máquina, girando en sentidos contrarios y estableciendo contacto a lo largo de una generatriz, permitiéndole efectuar el arrancado de las plantas.
15. 4.- Una máquina para el arrancado de plantas, caracterizada porque los extremos delanteros de los rodillos de arrancado de plantas tienen una terminación cónica, determinando una amplia entrada para las plantas a arrancar.
- 20.

Sean cuales fueren las circunstancias que concurren en la esencialidad de la Patente de invención, definida en las anteriores reivindicaciones, cuyo objeto es:

5.- "UNA MAQUINA PARA EL ARRANCADO DE PLANTAS".

25. Consta la presente memoria de siete hojas foliadas, mecanografiadas por una sola cara y de los dibujos adjuntos a



ENE 1966

- 7 -

322244

la misma.

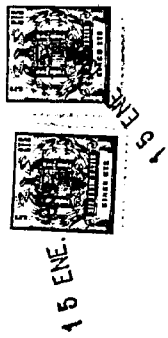
Barcelona, 15 ENE 1966

P.A. de D. Alfredo Coco Martínez,

mo.

D. ALFREDO COCO MARTINEZ

NOVA ÚNICA



322244

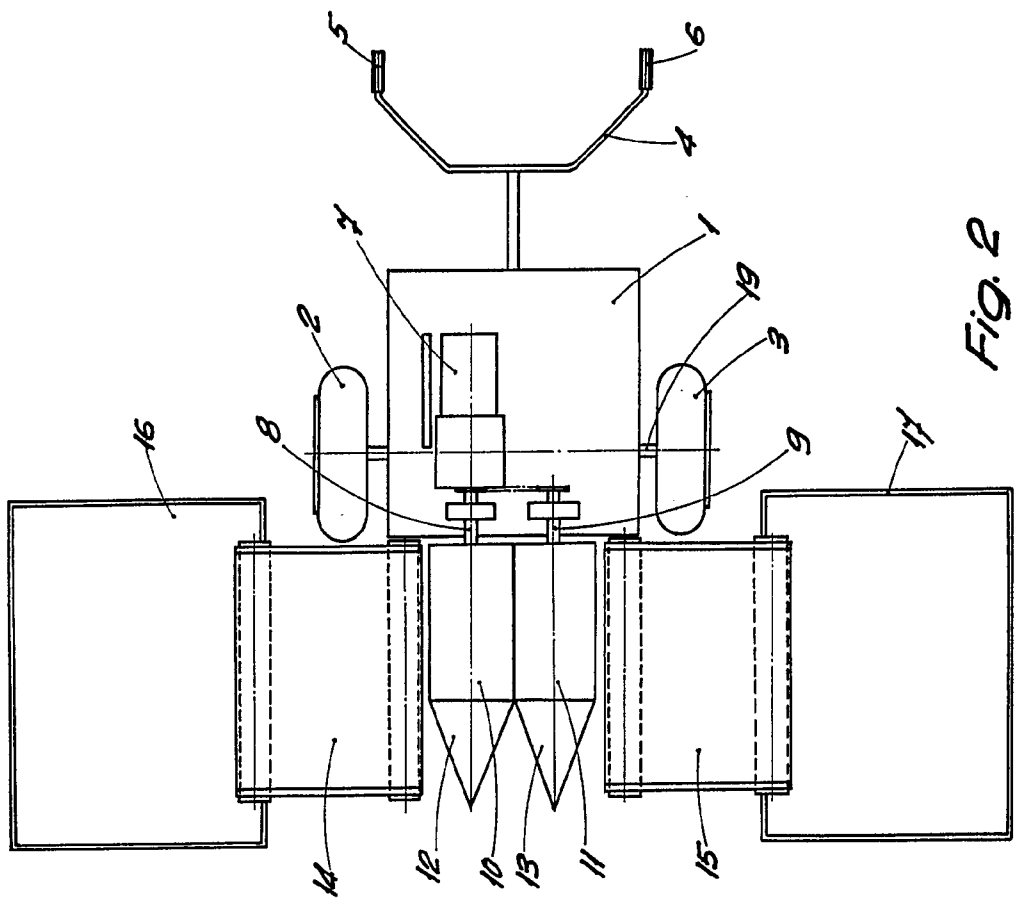


Fig. 2

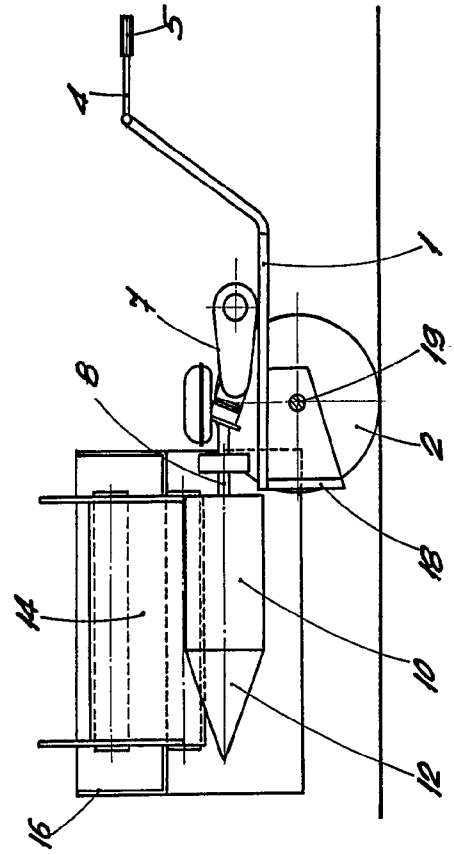


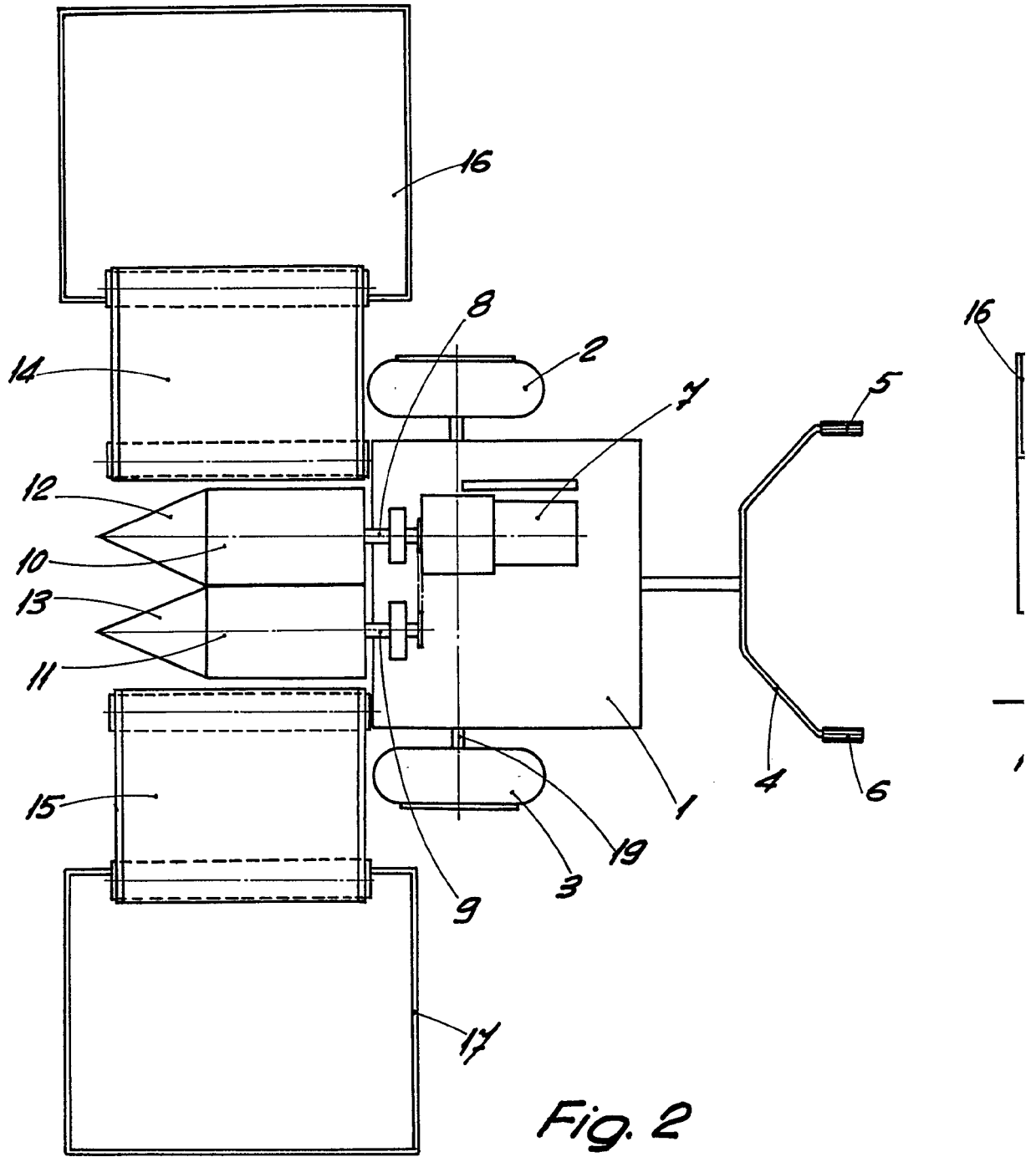
Fig. 1

BARCELONA, 15 ENE 1968
P. A.



ESCALA VARIABLE

D. ALFREDO COCO MARTÍNEZ



ESCALA VARIABLE

HOJA ÚNICA

15 ENE.



15 ENE.

322244

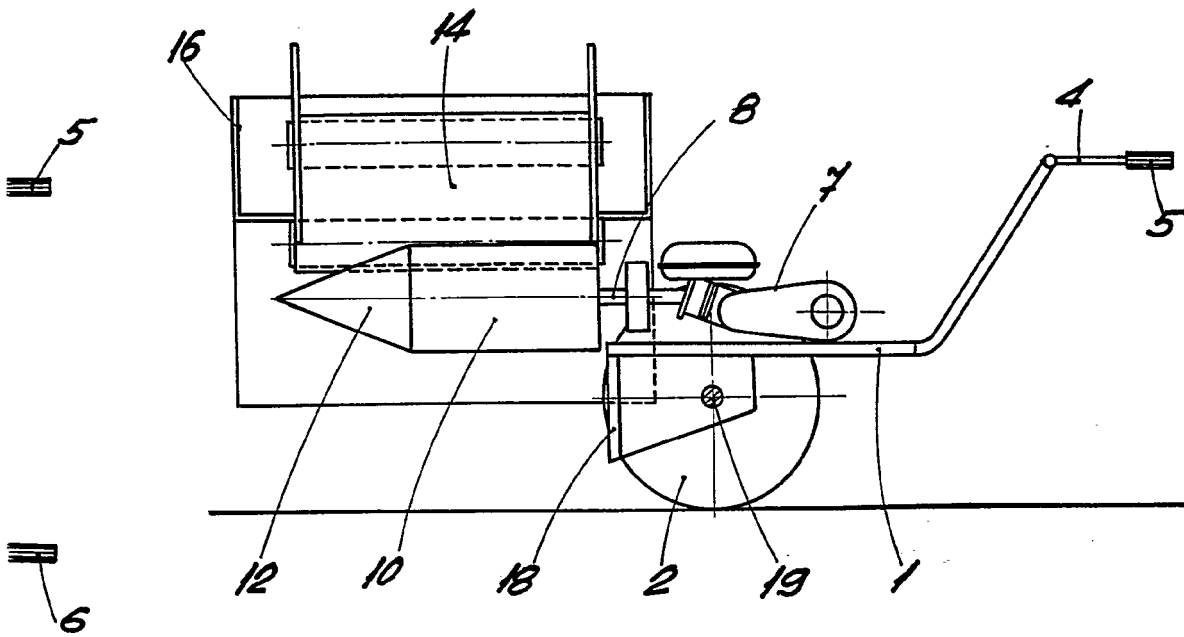


Fig. 1

BARCELONA, 15 ENE 1966
P. A.