



322240

322240

M e m o r i a   d e s c r i p t i v a

para una patente de invención por veinte años en España a favor de Sres. Nicolás Accuosto, Ricardo Accuosto, Juan Francisco Saldías y Manuel Iglesias Arribas, los tres primeros de nacionalidad uruguaya y española el último, domiciliados en Montevideo (Uruguay), los dos primeros en calle Acevedo Díaz 1821, el 3º en calle Colonia 844 y el último en calle Juan Paullier 1.938

s o b r e :

" MEJORAS EN MEDIOS DE VINCULACION Y ANCLAJE ENTRE TABLILLAS DE CORTINAS DE ENROLLAR O DE OTROS USOS "

-----

5

La presente invención se relaciona con mejoras en medios de vinculación y anclaje entre tablillas de cortinas de enrollar o de otros usos, y más en particular a un elemento de configuración singular y material adecuado que no sólo provee el medio de vinculación entre las mencionadas tablillas, sino que admite el enrollamiento del paño constituido por ellas sobre el tambor de accionamiento, y a la vez en concordancia con distintas acciones de mando, el juxtaponer entre sí las citadas tablillas para obtener el cierre casi hermético del paño, impidiendo la entrada de luz y agua dentro del recinto, o bien el mantenerse separadas para que el aire y la luz penetre en el ambiente donde se encuentra instalado dicho paño,

10



todo ello sin producir ruido alguno.-

5 En lo que es del tema general, sabido es que existen una considerable cantidad de soluciones propuestas, para reunir las condiciones expuestas en el párrafo anterior, pero todas ellas, a pesar de cumplir con el extremo perseguido, adolecen de pequeños defectos en lo que tiene relación con los ruidos que se producen, no solo al ser accionado el paño de cortina, sino cuando éste permanece en posición inoperativa al ser blanco de los impactos producidos por el viento.-

10 Uno de los objetos del presente invento, es el de ofrecer una nueva disposición y combinación de enganche para el acoplamiento de las tablillas entre sí, que ofrece características de acción absolutamente silenciosa, mayor estabilidad, una articulación sin límites y eliminación de ruidos molestos.-

15 Otros de los objetos, es el de proveer un medio de vinculación capaz de permitir el armado del paño de la cortina por simple maniobra manual, y como consecuencia es posible el intercambiar cualquiera de la tablillas sin necesidad de desmontar el paño.-

20 Otro de los objetos, dentro del campo constructivo, es el proveer tablillas de cualquier material adecuado, siendo en el caso, de preferencia de aluminio, cuyo perfil por su sencillez de líneas, y carencia de configuración quebrada, es posible proveer con toda facilidad.-

25 Otro de los objetos, es que el medio de vinculación y anclaje propuesto, que para los fines del caso está confeccionado en material plástico, presente las condiciones necesarias de amortiguación, elasticidad y flexibilidad para que frente a otro material no se produzcan los citados ruidos molestos.-

30 Otras de las ventajas, es que tales medios de vinculación y anclaje, puedan ser colocados y enhebrados tan facilmente que aún en manos de un operario inexperto, ésta operación se realiza con todo éxito.-



El medio de vinculación y anclaje propuesto, está constituido por dos piezas de material plástico, configurando la sección de una de ellas, un perfil en forma de T, y la segunda en forma de perfil U, presentando el pie de la anterior, una configuración apta para admitir en encastre por deslizamiento de la pieza de perfil U citada, formando así un conjunto capaz de permitir la suspensión de las tablillas por enhebramiento sucesivo de ese conjunto dentro de la cavidad que presenta cada tablilla en disposición equidistante, a través, en la operación de armado, del espacio libre ofrecido en el reverso de cada una de las mencionadas tablillas.-

Como se ha expresado, cada tablillas, en su reverso presenta en toda su extensión un espacio libre de acceso a su interior y en la arista que conforma la parte superior de su estructura, pequeños sacados equidistantemente dispuestos, de igual medida que el elemento de vinculación propuesto, de manera que éste a su través pueda ser enhebrado y al mismo tiempo su anclaje permita la sustentación de la tablilla inferiormente dispuesta.- La tablilla, dentro de una realización preferida presenta una conformación superior angular guardando la misma forma en la inferior, de manera que yuxtapuesta la tablilla con su adyacente inferior, producirá por equivalencia de forma un cierre perfecto entre ellas.-

La parte frontal, dentro de una realización preferida, puede ser rectilínea plana, mientras que su cara opuesta presenta un espacio libre en toda su extensión, capaz de facilitar el pasaje de cualquiera de las piezas del medio de vinculación a través de él en la operación de su montaje con relación a las tablillas que debe conectar.-

Como se podrá fácilmente notar, es posible, sin inconveniente alguno, el cambiar el medio de vinculación mediante el retiro de la pieza de perfil U de su encastre del pie de la pieza de perfil T, de manera que al ser retirada sea permitido el libre pasaje de esta última a través de la cavidad o sacado de la tablilla en que está alojada.-



La combinación del elemento de vinculación y forma de tablilla, ofrece, como ya se ha expuesto, una muy buena flexibilidad, elasticidad y condición amortiguante de sus piezas componentes, para que el paño de la cortina pueda ser sometido a las distintas operaciones de enrollamiento, libre pasaje de aire y luz entre tablillas o bien el cierre casi hermético entre ellas, según convenga.-

Dentro del alcance del presente invento, es posible aplicar tal combinación, no sólo para cortinas de enrollar, sino para uscs, como ser, a simple ejemplo no limitativo, para confeccionar cortinas de recubrimiento de muebles, escaparates, etc.-

A fin de que la invención sea comprendida y llevada a la práctica con toda facilidad, se acompañan dibujos en los cuales:

La fig. 1, representa en perspectiva y en forma desarrollada, el elemento de vinculación y anclaje de la invención, desarmado.-

La fig. 2, un trozo de tablilla en perspectiva, mostrando su configuración y una de sus cavidades para admitir a través de ella el enhebrado del elemento de vinculación.-

La fig. 3, vista seccional del conjunto de dos tablillas ya vinculadas entre sí, en posición de libre pasaje de aire y luz entre ellas.-

La fig. 4, otra vista de la figura anterior en posición de cierre por yuxtaposición de las tablillas.-

La fig. 5, el paño de la cortina en la acción de enrollamiento, y mostrando el intermediario de unión flexionado.-

La fig. 6, una vista frontal del paño de la cortina en posición de que sus tablillas permiten el pasaje de aire y luz dentro del recinto.-

En todas las figuras, los mismos números indican partes iguales o equivalentes.-

Entrando a considerar la parte constructiva y funcional 1, es la



5  
10  
tablilla de la cortina que configura una cara frontal rectilínea plan 2, y su cara opuesta 3, un espacio libre 4 formado, su parte superior una superficie angular 5 de misma forma que su base 6, presentando en disposición equidistante y en la parte superior, pequeñas cavidades 7, que admiten a través de su espacio el enhebramiento de la pieza 8 del medio de vinculación, que es anclado por medio del elemento de traba 9 por deslizamiento sobre la superficie 10 que presenta la base del pié de dicho elemento 9, facilitada esta maniobra al poder operar a través del espacio 4 que ofrece la cara 3 de cada tablilla.-

Habiendo así especialmente descripto y determinado la naturaleza y alcance de la presente invención, y la forma como la misma ha de ser llevada a la práctica, se declara reivindicar como la propiedad y derecho exclusivo:

15

N o t a

En resumen : la invención recae sobre las siguientes reivindicaciones:

20  
1.<sup>a</sup>.- Mejoras en medio de vinculación y anclaje entre tablillas de cortinas de enrollar o de otros usos, caracterizadas por comprender una pieza de perfil T de material plástico vinculada a otra de perfil U, que oficia de traba de la primera por encastramiento deslizante en el perfil que presenta el pié de ésta, capaz el conjunto de tales elementos de officiar de medio de vinculación y anclaje o tablillas formadoras de paños de cortinas de enrollar.-

25  
2.<sup>a</sup>.- Mejoras en medios de vinculación y anclaje entre tablillas de cortinas de enrollar, de acuerdo a la reivindicación anterior, caracterizadas por comprender tablillas de conformación superior e inferior angular capaz de admitir entre ellas su yuxtaposición perfecta.-

30  
3.- Mejoras en medios de vinculación y anclaje entre tablillas de cortinas de enrollar, de acuerdo a la reivindicación que antecede, caracterizadas por el hecho de que cada una de las tablillas presenta en disposición equidistante, pequeñas cavidades o sacados capaces de



admitir el enhebramiento del medio vinculante reivindicado en la cláusula 1,-

5 4.- Mejoras en medios de vinculación y anclaje entre tablillas de enrollar, de acuerdo a la reivindicación 3, caracterizadas por comprender la tablilla a vincularse de un espacio libre de acceso a su interior capaz de facilitar la operación del alojamiento del miembro vinculante reivindicado en 1.-

10 5.- Mejoras en medios de vinculación y anclaje entre tablillas de cortinas de enrollar, de acuerdo a cualquiera de las reivindicaciones que anteceden, caracterizadas por el hecho de que el miembro vinculante es confeccionado en material plástico.-

6.- " MEJORAS EN MEDIOS DE VINCULACION Y ANCLAJE ENTRE TABLILLAS DE CORTINAS DE ENROLLAR O DE OTROS USOS "

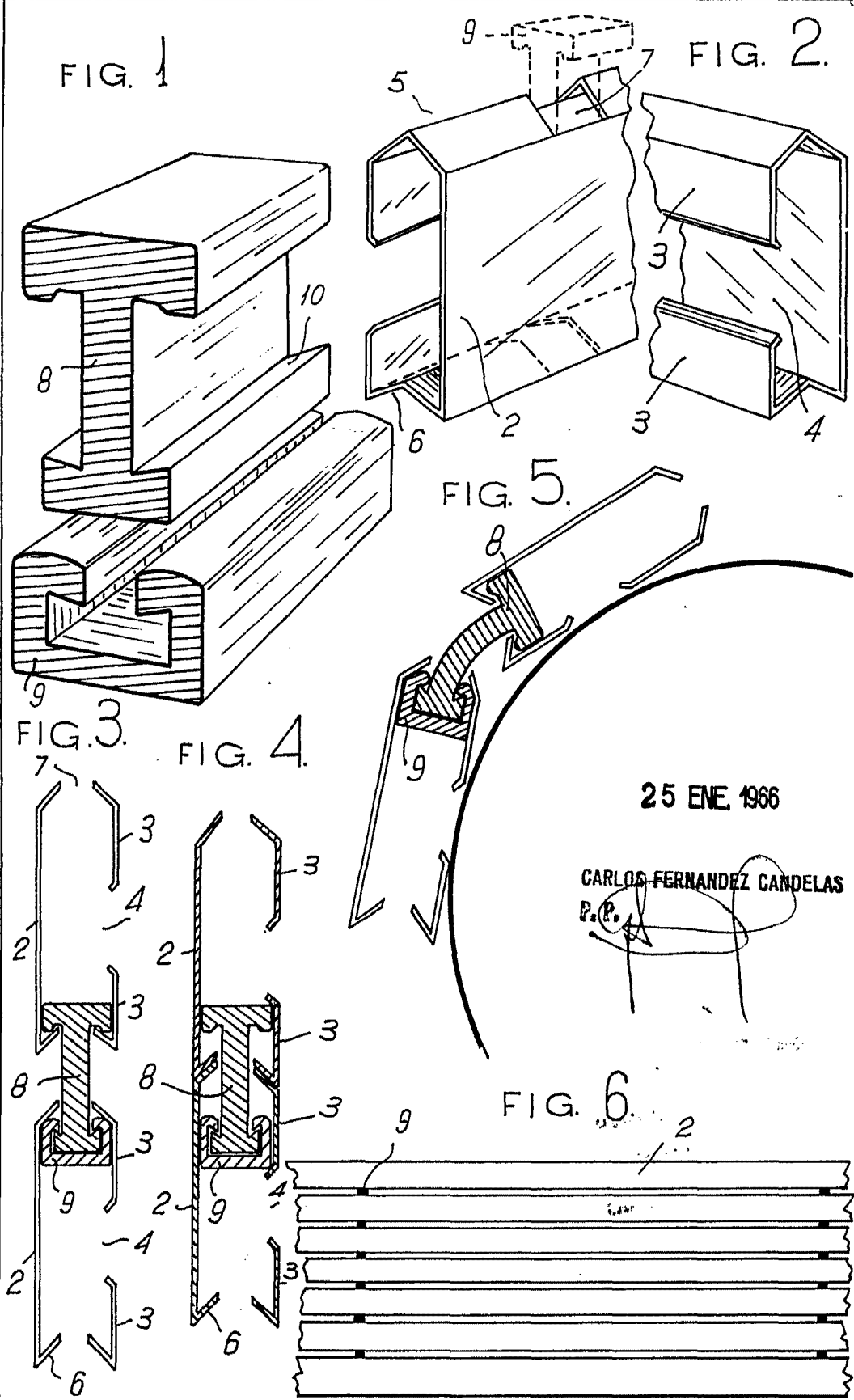
15 Según se describe en esta memoria que consta de seis hojas escritas a máquina por una sola cara y dibujos.

Madrid 25 de enero 1.966

CARLOS FERNANDEZ CANDELAS

R.P.

GREGORIO DE LA ROSA



25 ENE 1966

CARLOS FERNANDEZ CANDELAS

P.R.

ESCALA VARIABLE.