



1966

322217

P - 31.102

Nº 5056 Case HP-151-15
HL Case Nº 16152

322217

MEMORIA DESCRIPTIVA

que se presenta para unir a la solicitud
de

P A T E N T E D E I N V E N C I O N

formulada el 25 de Enero de 1966 con el Nº 322.217

en

E S P A Ñ A

por VEINTE años

a nombre de SCOVILL MANUFACTURING COMPANY, entidad norteamericana, establecida en 99 Mill Street, Waterbury, Connecticut, Estados Unidos de América, por:

"UN DISPOSITIVO DE SUELTA DE HOJAS Y DE INACTIVACION DE INTERRUPTOR PARA CUCHILLO ACCIONADO MECANICAMENTE".

Esta invención se refiere a cuchillos accionados mecánicamente, y más particularmente a medios de suelta de hojas y de desactivación de interruptor para cuchillos eléctricos.

5 Los cuchillos accionados mecánicamente están provistos con botones depresibles de suelta de hojas y con botones que accionan interruptores eléctricos colocados usualmente en lados opuestos de los mangos de los cuchillos. Cuando el usuario oprime el botón de suelta de hojas para retirar las hojas del mango, existe la posibilidad de actuación acciden-

322217

19 FEB 1958



tal del medio que acciona el interruptor lo que excita el motor y ocasiona movimientos alternativos de las hojas y posible lesión del usuario.

5 El principal objeto de la invención es suministrar medios de suelta de hojas conectados operativamente a un mecanismo que hace automáticamente inactivo el interruptor eléctrico mientras el botón de suelta de hojas está deprimido, con lo que se previene la excitación del motor y el consiguiente movimiento alternativo no intencionado de las
10 hojas del cuchillo.

El objeto de la invención es alcanzado por un mecanismo operativamente asociado con el botón de suelta de hojas, y diseñado para separar los contactos del interruptor y mantener los contactos en posición de no aplicación mientras el botón de suelta de hojas está deprimido.
15

Los medios que inactivan el interruptor consisten en una única palanca, de construcción sencilla y de funcionamiento seguro para el propósito pretendido.

De acuerdo con esta invención, se crea un medio de
20 suelta de hojas de cuchillos accionados mecánicamente y de inactivación de interruptor, que comprende un alojamiento, medios portadores en el alojamiento en los cuales se montan separablemente las colas de las hojas, un botón de suelta de hojas montado de manera depresible en el alojamiento para separar las colas de las hojas y los miembros
25 portadores, un mecanismo de interruptor eléctrico que incluye un par de muelles portadores de contactos separados y un botón de interruptor montado depresiblemente en el alojamiento para mover uno de los muelles portadores de contacto relativamente al otro a la posición de cierre de
30



interruptor, y una palanca montada giratoriamente sobre pivote que tiene un primer brazo cogido por el botón de suelta de hojas y un segundo brazo que se aplica a uno de los muelles portadores de contacto, produciendo el accionamiento de los brazos de palanca por depresión del botón de suelta de hojas el movimiento del muelle portador de contactos cogido por el brazo a la posición de interruptor abierto durante la depresión del botón de suelta de hojas para inactivar el interruptor independientemente de que el otro muelle portador de contacto esté en posición de cierre del interruptor.

Con el fin de que la invención pueda ser más claramente comprendida y fácilmente llevada a la práctica, la misma será ahora más ampliamente descrita con referencia a los dibujos que acompañan en los cuales:

La figura 1 es una vista en sección vertical longitudinal de parte de un mango de cuchillo accionado mecánicamente y mecanismo situado en él, parcialmente en alzado, en una escala ampliada, que muestra la invención.

La figura 2 es una vista en sección horizontal por el plano de la línea 2-2 de la figura 1.

La figura 3 es una vista en sección vertical fragmentaria según el plano de la línea 3-3 de la figura 2, que muestra el mecanismo del interruptor en posición de cierre de interruptor, y el botón de suelta de hojas en su posición no deprimida normal.

La figura 4 es una vista en sección vertical transversal por el plano de la línea 4-4 de la figura 3.

La figura 5 es una vista similar a la figura 3, que muestra el botón de suelta de hojas en posición deprimida y

322217 19



los contactos de interruptor en posiciones de no contacto a pesar de la depresión del botón de accionamiento del interruptor.

5 La figura 6 es una vista en sección vertical transversal por el plano de la línea 6-6 de la figura 5.

10 En la realización de la invención mostrada en los dibujos, un alojamiento 10 encierra un motor 11, árbol 12 del motor, barras conductoras 13, 13, conectadas a los portadores de hoja 14, 14, y mecanismo conductor situado entre el motor y las barras conductoras para comunicar movimiento alternativo a las barras conductoras y a los portadores. Las colas 15, 15 de las hojas del cuchillo (no representadas) están montadas en los portadores 14, y retenidas en ellos.

15 El mecanismo conductor comprende un piñón 20 y un separador 19 fijado sobre el árbol 12 del motor, engranando el piñón con una rueda dentada cónica 21 formada en una sola pieza con el cubo 22 provisto de manivelas 23, 24 en extremos opuestos para ajustar con las aberturas en las barras conductoras 13 y comunicar movimiento alternativo a las mismas. No es necesario describir detalles adicionales del mecanismo conductor ya que dicho mecanismo no es el objeto de esta invención.

25 El motor 11 es alimentado por un mecanismo de interruptor que comprende el muelle superior 30, el muelle inferior 31, que llevan contactos 32, 33, respectivamente, sobre sus extremos libres, con sus extremos opuestos montados en una parte fija del alojamiento por tornillo 34 y separados por aislamiento 35. El mecanismo de interruptor es accionado por un botón 36 de tipo disparador montado en el lado infe-

322217

19 FEB



rior del alojamiento 10, solicitado a posición inoperante por un muelle 37 apoyado en el otro extremo contra el reborde 38 en el botón y sujeto en su otro extremo a una parte 39 del alojamiento. La figura 1 muestra el botón de interruptor 36 en posición no deprimida normal y los contactos 32, 33 del interruptor, en posición de interruptor abierto. La figura 3 muestra el botón de interruptor 36 en posición deprimida de cierre de interruptor, con el contacto 33 sobre el muelle 31 elevado por el reborde 38 al contacto con el contacto 32 sobre el muelle 30.

Un botón 40 de suelta de hojas está montado en el lado superior del alojamiento 10. El botón 40 tiene superficies 41 de lado inferior biseladas para separar los portadores de hoja 14 para soltar las colas de hoja, y está dotado de un hueco 42 que se extiende longitudinalmente, dentro del cual se extiende un muelle de lámina 43 que solicita al botón para mantener su posición normal elevada mostrada en las figuras 1 y 3.

El mecanismo que está asociado operativamente con el botón 40 de suelta de hojas con el fin de inactivar el mecanismo de interruptor cuando el botón 40 es deprimido, comprende una palanca 50 montada sobre pivote, en conjunto, montada de manera floja en el alojamiento 10. La palanca 50 consiste en un brazo superior 51 en contacto con el muelle de lámina 43 en el hueco 42 del botón 40, y deprimible por dicho botón de suelta; un brazo inferior 52 provisto de una extensión que se levanta 53 para elevar el muelle de contacto 30; y un miembro intermedio 54 de una sola pieza con dichos brazos 51, 52. La prolongación 53 que se eleva es el extremo saliente de un nervio pen-

322217

19 FEB



diente sobre la superficie inferior del brazo 52 inferior de la palanca 50, que se extiende a través de una ranura en el muelle 30 de contacto superior.

5 La palanca 50 no está montada de manera pivotante im-
perativamente, sino que el movimiento pivotante es comu-
nicado a la palanca cuando el botón 40 de suelta de hoja
es deprimido y al apoyar hacia abajo sobre el brazo 51
superior es levantado el brazo 52 inferior de la palanca.
Este movimiento de la palanca levanta el muelle 30
10 de contacto superior y retiene el contacto 32 fuera de con-
tacto con el contacto 33 aún cuando el muelle 31 de con-
tacto y el contacto 33 en él son elevados por la acción
del botón 36 de interruptor, tan pronto como el botón 40
de suelta de hojas es liberado de presión, vuelve a la po-
sición normal bajo la influencia del muelle 43, y entonces
15 los contactos 32, 33 de interruptor pueden cerrarse en res-
puesta a la acción del botón 36 de interruptor.

La palanca 50 es retenida en la posición pretendida
lateralmente por la situación del brazo 51 en el hueco 43
20 y por la entrada de la prolongación 53 elevada en el muelle
30 de contacto ranurado, mientras el extremo prolongado
de la prolongación elevada 53 queda por debajo del muelle
30 para levantarlo cuando el botón de suelta de hojas es
deprimido.

25 Esta solicitud, que corresponde a la presentada en
los Estados Unidos de América el 4 de Octubre de 1965,
bajo el número 492.641, se acoge a los beneficios del ar-
tículo 51 del vigente Estatuto sobre Propiedad Industrial.



N O T A

Los puntos de invención propia y nueva que se presenten para que sean objeto de esta Patente de Invención en España, por VEINTE años, son los siguientes:

- 5 12. - Un dispositivo de suelta de hojas y de inactivación de interruptor para cuchillo accionado mecánicamente, que comprende un alojamiento, miembros portadores en el alojamiento en los cuales están montadas desmontablemente las colas de las hojas, un botón de suelta de hoja
10 montado de manera que puede ser oprimido en el alojamiento para separar las colas de hoja y los miembros portadores, un mecanismo de interruptor eléctrico que incluye un par de muelles portadores de contactos separados y un botón de interruptor montado de manera que puede ser oprimido
15 do en el alojamiento para mover uno de los muelles portadores de contactos con relación al otro a la posición de cierre de interruptor, y una palanca pivotada que tiene un primer brazo cogido por el botón de suelta de hoja y un segundo brazo que monta uno de los muelles portadores de
20 contactos produciendo el accionamiento de los brazos de palanca por depresión del botón de suelta de hoja el movimiento del muelle portador de contacto cogido por el brazo a la posición del interruptor abierto durante la depresión del botón de suelta de hoja para inactivar el interruptor indiferentemente de que el otro muelle portador de
25 contacto esté en posición del cierre de interruptor.

22. - Un dispositivo según la reivindicación 1, en el

322217

19 FEB



cual el botón de suelta de hojas está provisto de un hueco, y el primer brazo de la palanca pivotante está alojado en el hueco y encerrado lateralmente en él por las superficies laterales del hueco.

5 3º. - Un dispositivo según la reivindicación 2, que incluye un muelle de lámina que apoya en un extremo sobre la superficie interior del alojamiento junto al botón de suelta de hojas y que tiene su otro extremo alojado en el hueco del botón para empujar al botón a la posición de no oprimido en el alojamiento.

10 4º. - Un dispositivo según cualquiera de las reivindicaciones precedentes, en el cual el muelle portador de contacto sujeto por el brazo está provisto de una ranura, y el segundo brazo de la palanca tiene una extensión que se eleva prolongándose a través de la ranura para recibir el muelle junto a la ranura.

15 5º. - Un dispositivo según cualquiera de las precedentes reivindicaciones, en el cual la palanca pivotante incluye un miembro intermedio de una pieza con los brazos primero y segundo, y los brazos se extienden desde el miembro intermedio perpendicularmente a él.

20 6º. - Un dispositivo según cualquiera de las precedentes reivindicaciones, en el cual el botón de suelta de hojas está montado de manera que puede ser oprimido en la pared superior del alojamiento, los muelles portadores de contactos están verticalmente separados y el botón de interruptor está montado de manera que puede ser oprimido en la pared inferior del alojamiento para mover el más bajo de los muelles portadores de contactos hacia arriba al contacto con el otro muelle para cerrar el interruptor, y el segundo bra-

25

30

19 FEB



322217

zo de la palanca se aplica al superior de los muelles portadores de contactos.

7a. - Un dispositivo de suelta de hojas y de inactivación de interruptor para cuchillo accionado mecánicamente.

5 Tal y como se ha descrito en la Memoria que antecede, representado en el dibujo que se acompaña y con los fines que se han especificado.

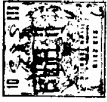
Esta Memoria consta de nueve hojas escritas a máquina por una sola cara.

Madrid,

19 FEB 1947

P. A.

Alberto de Eizaburu



322217

Alfred ...

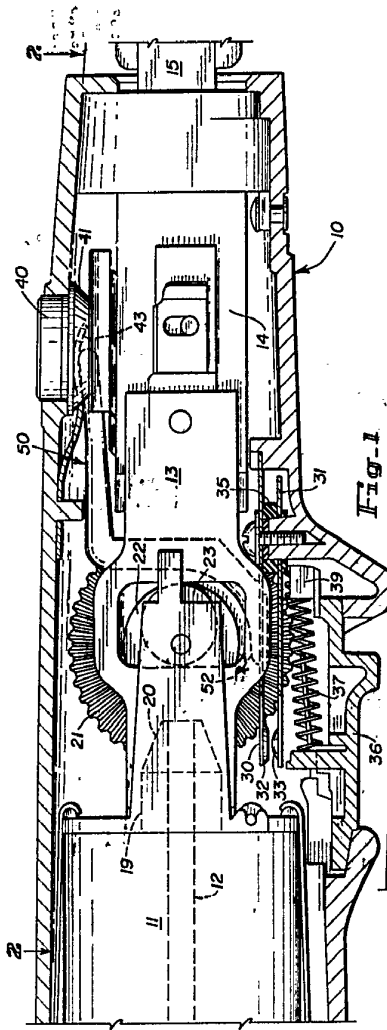


Fig. 1

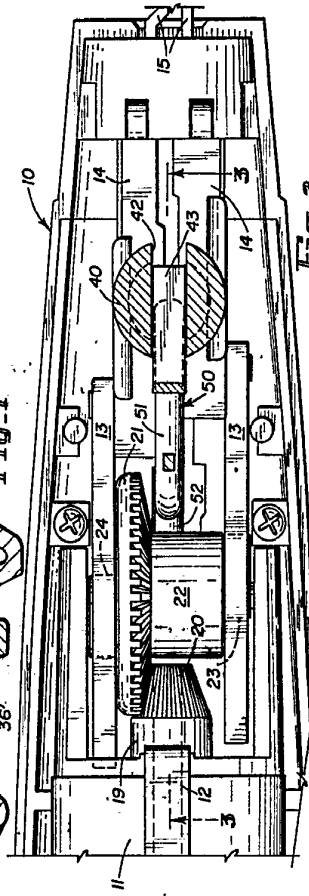


Fig. 2

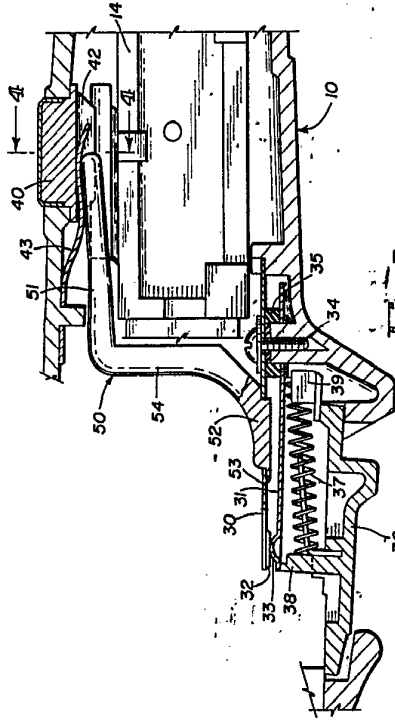


Fig. 3

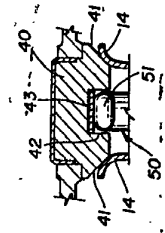


Fig. 4

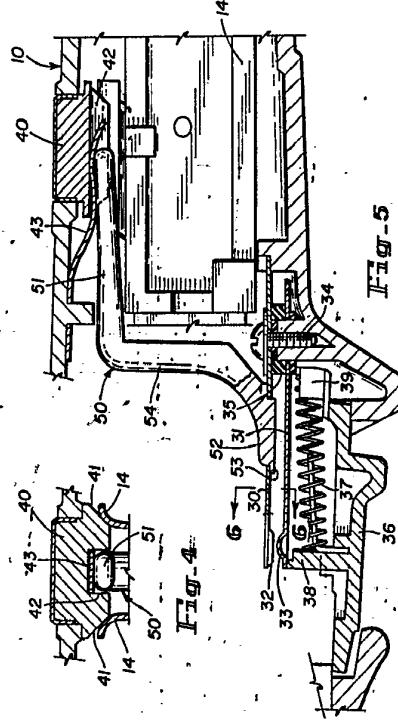


Fig. 5

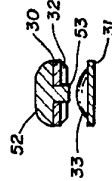
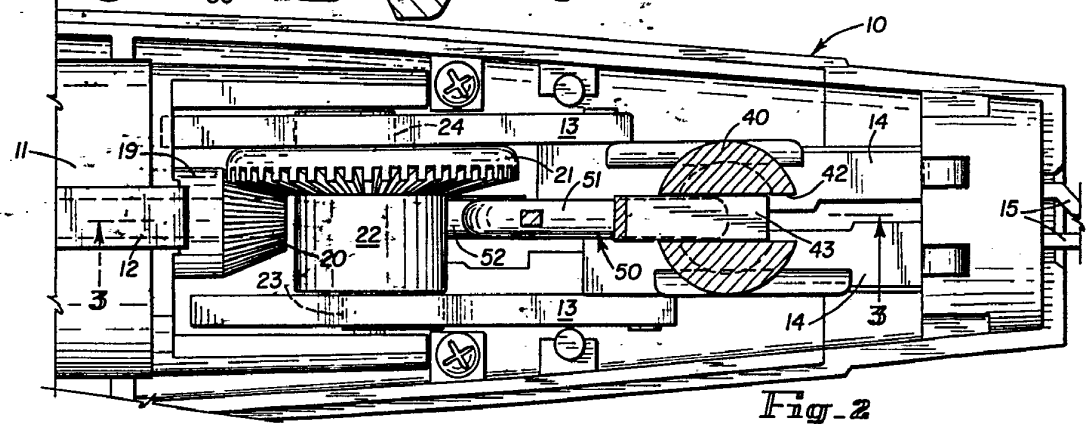
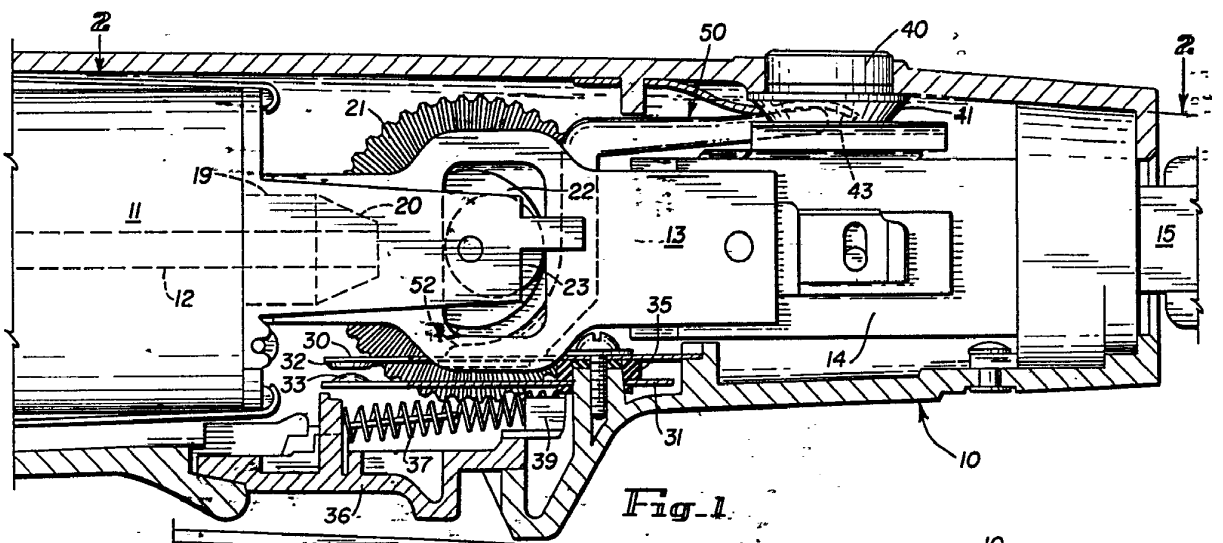


Fig. 6

ESCALA 1:1000





322217

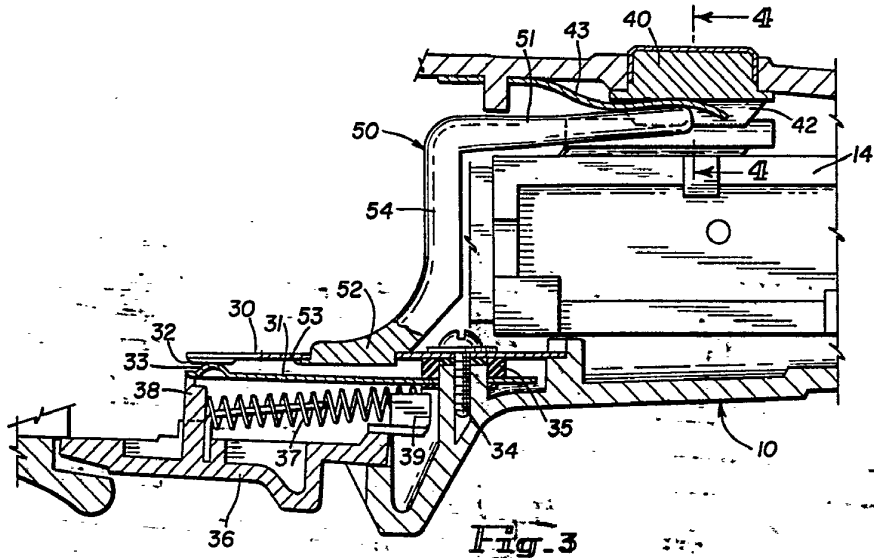
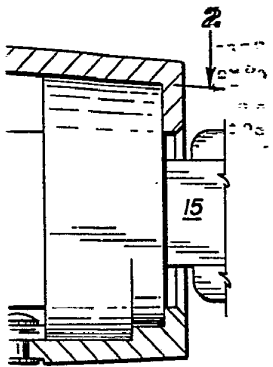


Fig. 3

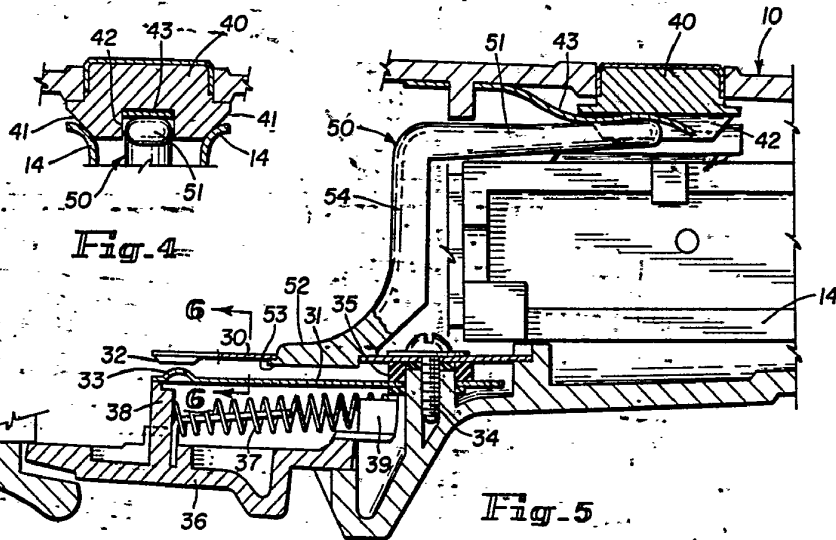
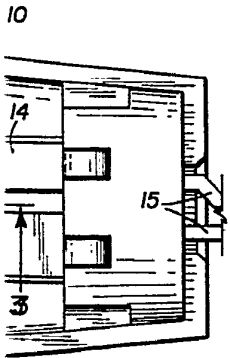


Fig. 5

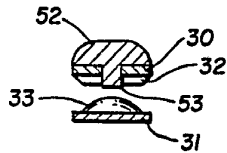


Fig. 6

Alberic
P...