

322201



322201

PATENTE DE INVENCION

Por veinte años

a favor de D. Francisco Cabezos Gonzalez, de nacionalidad española, residente en Madrid, calle de Pl. Doctor Lozano, 5 por:

- 5.- PERFECCIONAMIENTOS EN MESAS DE OFICINA DE TABLERO UNILATERALE ABATIBLE Y DISPOSITIVO AUTOMATICO DE APERTURA Y CIERRE DE PATAS.

oooooooooooooooo

MEMORIA DESCRIPTIVA

- 10.- Se refiere la presente invención a unos perfeccionamientos incorporados en las mesas de oficina o de aplicación similar, aportando a su estructura la posibilidad de plegarse o reducirse en una porción muy considerable, con el fin lógico de aprovechar el máximo los espacios normalmente muy ajustados de oficinas y departamentos de este tipo.

322201



- 5.- En estos perfeccionamientos hemos conjugado un elemento monobloque o inamovible, dotado unilateralmente de un tablero plegable o abatible y de una armadura metálica portadora de lappata de sustentación y susceptible de abrirse o cerrarse automáticamente, según un dispositivo de resortes combinados y palanca de accionamiento prevista al efecto.
- 10.- El núcleo móvil está formado por un cuerpo paralelepípedo con preferencia de chapa, dotado o no de unas patas de sustentación y dividido en cajones o gavetas dotadas de elementos para la apertura automática de los mismos.
- 15.- Estas gavetas deslizan mediante guías longitudinales, están dotadas en su interior de un elemento de expansión, que al liberar la gaveta de la cerradura o clip de cierre, determina una acción de empuje suficiente para impulsar a la gaveta, abriéndola casi en su totalidad, sin necesidad de tener que traccionar como normalmente se viene haciendo.
- 20.- Es evidente que un elemento de las características indicadas cuya aplicación fundamental se ha dicho, representa una ventaja promordial e importantísima en los muebles, simplificando el espacio y las funciones del operario que deba utilizarla.
- 25.- Una idea más amplia de las características de la invención, la realizaremos a continuación al hacer referencia a la lámina de dibujos que a esta memoria se acompaña en la que de manera un tanto esquemática y tan solo por vía de ejemplo se representan los detalles preferidos de la idea del invento.
- 30.-

322201



En los dibujos:

- La figura 1ª.- Corresponde a una vista en sección del dispositivo automático de apertura y cierre del bastidor sustentador del tablero de la mesa.
- 5.- La figura 2ª.- Muestra esquemáticamente planta con detalle del giro de apertura de dicho bastidor y situación estratégica de sustentación.
- La figura 3ª.- Es una vista en alzado del mueble en posición abierta.
- 10.- La figura 4ª.- Corresponde a un detalle del tope limitador del recorrido del bastidor.
- La figura 5ª.- Es una sección vertical de uno de los cajones del mueble y la figura 6ª, a un detalle ampliado del elemento expansor que impulsa dicha gaveta.
- 15.-
- Comentando las referencias numéricas, mediante el nº -1- se indica el cuerpo paralelepípedo rectangular fijo sobre uno de cuyos bordes laterales articula el tablero abatible -2- soportado en sus fases de apertura por el bastidor -3- y mediante la pata cónica -3a-.
- 20.-
- Dicho bastidor está formado por un larguero tubular -5- y de otros dos perpendiculares a este y paralelos entre si -6- y -7- el primero, para limitar el recorrido de giro del bastidor, al conectar con el tope -12-, dotado de una lengüeta -13- y de una almohadilla de amortiguación -13a-. El larguero -7-, puede utilizarse como reposapiés del operario. Los dos largueros -6- y -7- en el extremo opuesto a la pata -3a-, están atravesados por una varilla vertical cilíndrica -8- de fino diámetro y alojados en ésta y dentro de cada uno de los largueros respectivos unos muelles o
- 25.-
- 30.-

322201



5.-

resortes de tracción -9-, amarrados a los puntos estratégicos mediante sus terminales -10-. Dicha varilla -8- está dotada de un brazo saliente -11-, de forma que traccionándolo permite que el bastidor se pliegue contra el cuerpo fijo -1- del mueble y de este modo pueda plegarse sin dificultad el tablero abatible -2-.

10.-

Es comprensible que el tablero en su posición plegada mantiene el bastidor cerrado y entonces con elevar simplemente el primero, por acción del resorte -9-, el bastidor se abre hasta el tope -12- de limitación soportando el tablero en posición abierta.

15.-

El cuerpo fijo -1-, está dividido en cajones o gavetas -4- y dotado de unas patas de sustentación -14-. Dichas gavetas -4-, están dotadas de un elemento de cierre -4a- y de las guías de deslizamiento -15-, contando en su fondo y adosado a las propias paredes del cuerpo con un resorte de expansión cónico helicoidal -16-, amarrado por su extremo base mediante una pletina o solapa -17- que se fijará por los medios adecuados a las paredes del mencionado cuerpo fijo.

20.-

25.-

Se comprende que al liberar la gaveta de su elemento de cierre -4a-, el resorte comprimido por la misma, se extenderá, impulsando el cajón fuera de su alojamiento en una parte casi total, facilitando a la vez la apertura de estos elementos.

30.-

Una vez descrita convenientemente la naturaleza del invento, se hace constar a los efectos oportunos que el mismo no queda limitado a los detalles exactos de esta exposición, sino que por el contrario

322201



en el podrán introducirse aquellas modificaciones que la práctica aconsejase, siempre y cuando que con ello no se modifique la esencialidad del invento.

NOTA

5.- Se declara como de propiedad y novedad para todo el territorio español el contenido de las siguientes:

REIVINDICACIONES

10.- 1ª.- Perfeccionamientos en mesas de oficina, de tablero unilateral abatible y dispositivo automático de apertura y cierre de patas, que se caracteriza esencialmente al estar integrado por un núcleo fijo dotado unilateralmente de un tablero abatible y de una armadura tubular susceptible de abrirse y cerrarse automáticamente, para soportar o plegar el tablero mencionado merced a un dispositivo automático.

15.- 2ª.- Perfeccionamientos en mesas de oficina, de tablero unilateral abatible y dispositivo automático de apertura y cierre de patas, que se caracteriza de conformidad con la reivindicación anterior, porque dicho bastidor está formado por dos largueros longitudinales y paralelos solidarizados en su extremo libre con una varilla vertical de fino grosor, prolongada en su extremo inferior en un brazo angular de corta longitud para accionar unos resortes ensartados en la propia varilla y alojados en los propios largueros, los cuales ejercen un efecto de expansión del bastidor a abriendo tan pronto se eleve el tablero permitiendo

20.- por simple tracción del brazo mencionado que el bastidor vuelva a su sitio plegándose y cerrándose el tablero.

25.-



- 3ª.- Perfeccionamientos en mesas de oficina de tablero unilateral abatible y dispositivo automático de apertura y cierre de patas, que se caracteriza de conformidad con la reivindicación, 1ª, porque el
- 5.- cuerpo fijo mencionado está dividido en una serie de gavetas deslizables por guías y dotadas de elemento de cierre, las cuales en su interior cuentan con un elemento de expansión por un resorte cónico helicoidal y retenido en su base mediante una solapa o pletina fijada a las propias paredes del cuerpo y que determinan la expulsión automática de la gaveta tan pronto se la libera del cierre, facilitando así la rapidez de su apertura.
- 10.-

- 4ª.- PERFECCIONAMIENTOS EN MESAS DE OFICINA DE TABLERO UNILATERAL ABATIBLE Y DISPOSITIVO AUTOMÁTICO DE APERTURA Y CIERRE DE PATAS, según se describe y reivindica la presente memoria que consta de 6 hojas mecanografiadas por una sola de sus caras y una lámina de dibujos que la ilustran.
- 15.-

20.-

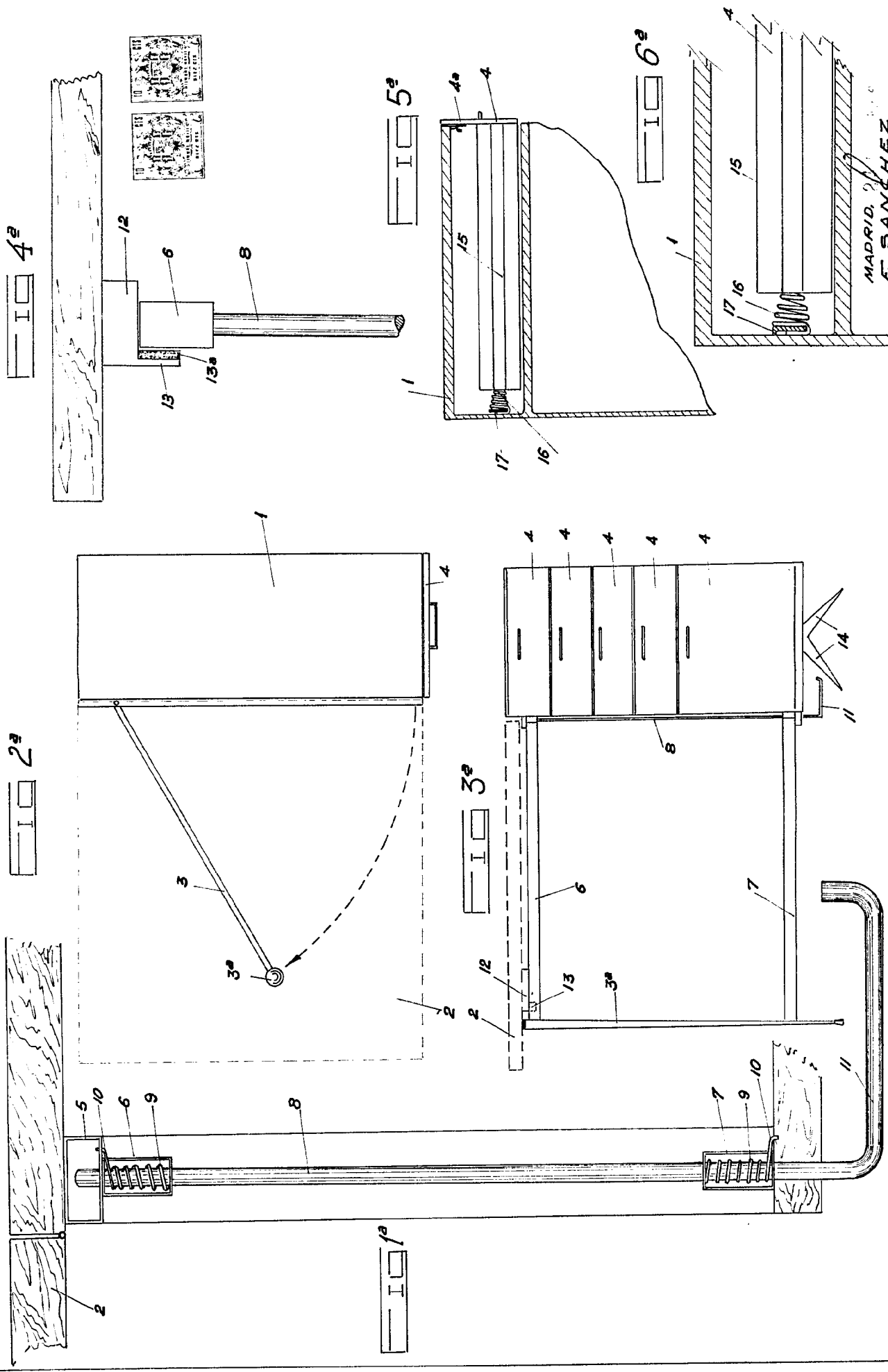
Madrid, 24 enero de 1.966

F. SANCHEZ VALLADARES

R. P.

D. FRANCISCO CABEZOS GONZALEZ

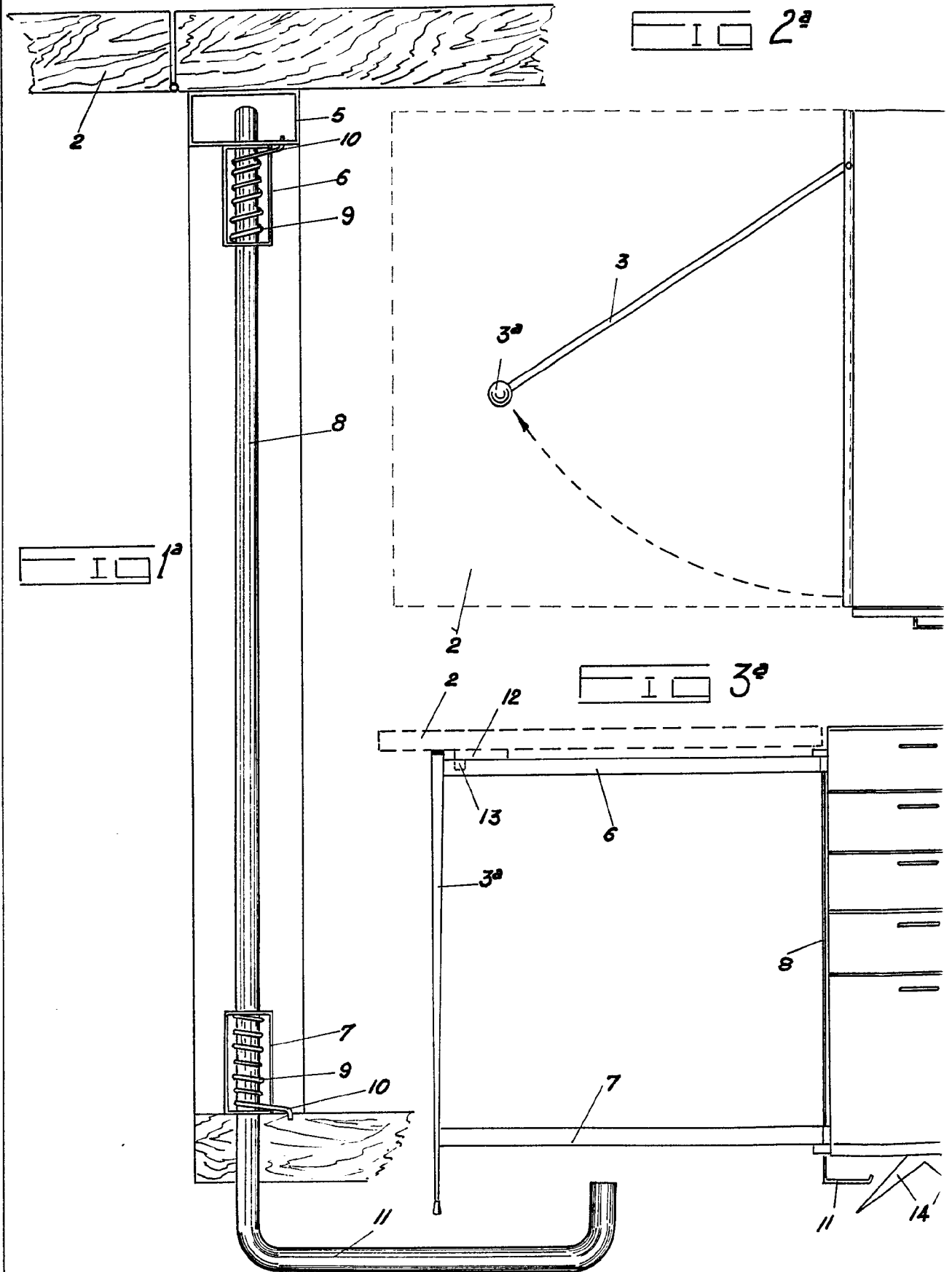
HOJA UNICA



ESCALA VARIABLE

322201

D. FRANCISCO CABEZOS GONZALEZ



ESCALA VARIABLE

2ª

FIG 4ª

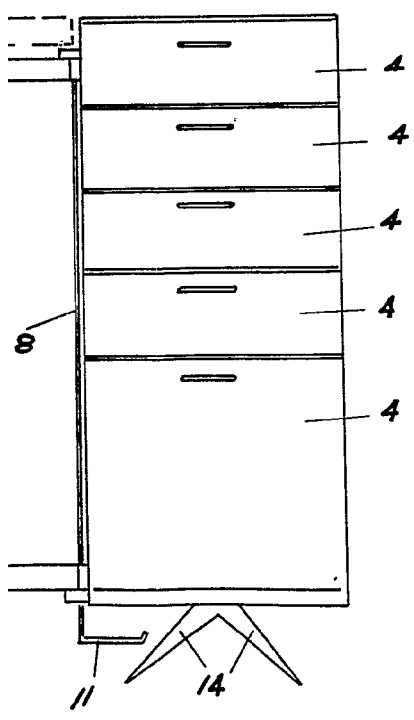
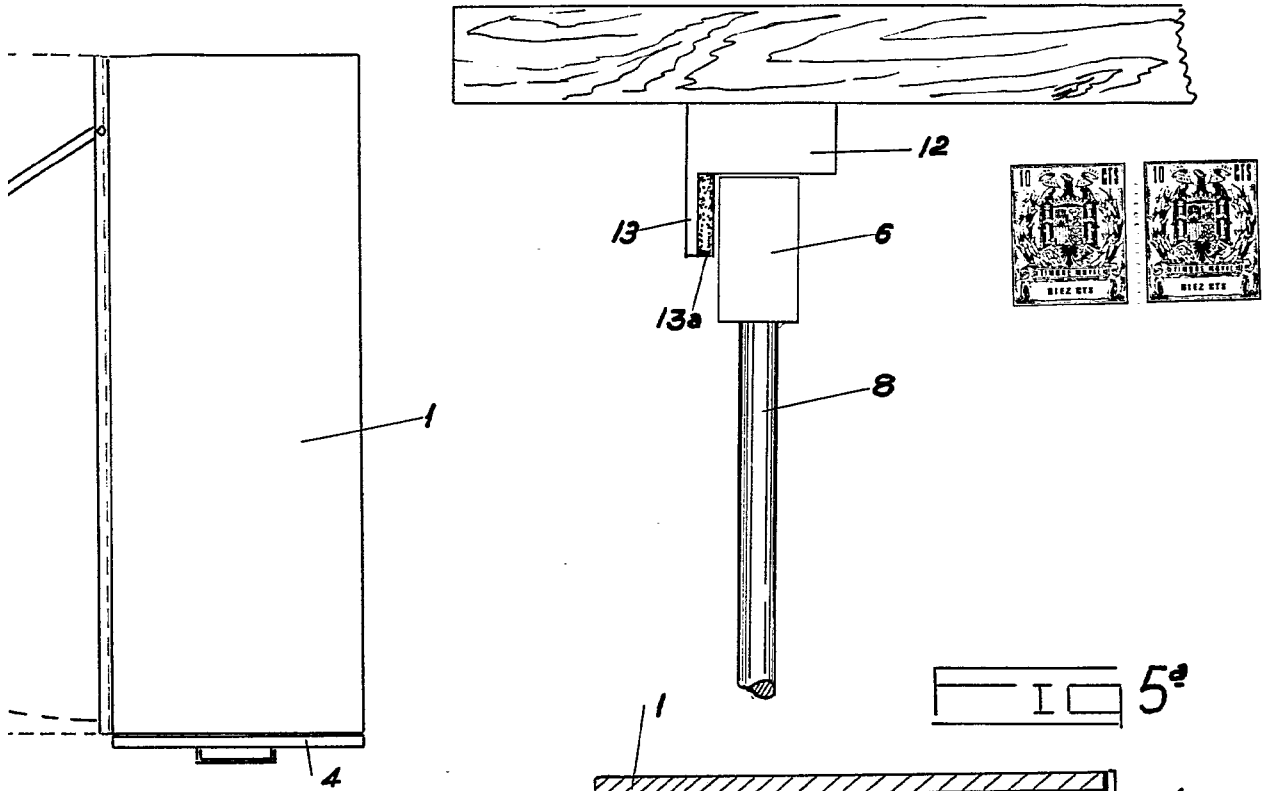


FIG 5ª

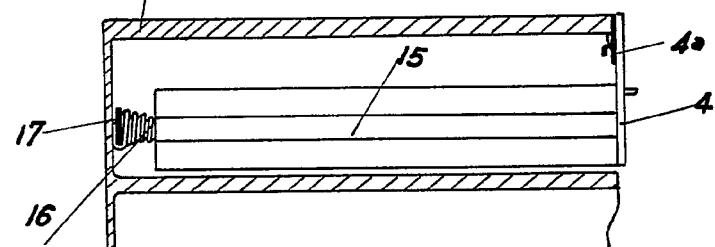
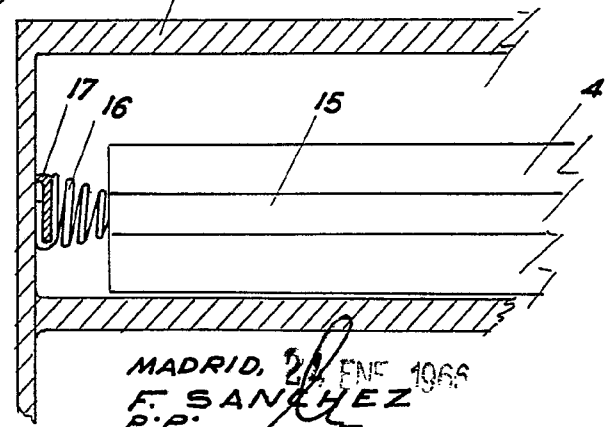


FIG 6ª



MADRID, 20 ENF 1966  
F. SANCHEZ  
P.P.