

322097



PATENTE DE INVENCION

=====

Memoria Descriptiva

sobre

"Dispositivo para el encendido de lámparas
fluorescentes con una fuente de baja tensión
y corriente continua"

Solicitante: D. LUIS PASCUAL RODRIGUEZ, de nacionalidad española,
residente en: Virgen del Socorro, nº 165- 1ª dcha.
Alicante.

=====

La presente invención, se refiere a un dispositio
para el endendido de lámparas fluorescentes, a part
tir de una fuente de alimentación de baja tensión y cor
rriente continua, especialmente para su utilización en
vehículos automóviles.

322097 21 FEB 1968



Este tipo de lámparas, necesita ser alimentadas con corriente alterna, y las normalmente existentes en el mercado, a una tensión determinada bastante elevada. Por esto no podían ser utilizadas este tipo de lámparas en

5. automóviles, en los que además de baja la tensión producida por las baterías, ésta es continua.

El dispositivo de la invención, permite el encendido de este tipo de lámparas con una fuente de alimentación de baja tensión y corriente continua, como son las

10. baterías de automóviles. Para esto, se dispone un elemento vibrador o amplificador electrónico, el cual produce unas oscilaciones alternativas en el primario de un transformador, cuya relación de conversión sea la necesaria para obtener una tensión capaz de encender las lámparas.

El poder utilizar este tipo de lámparas en vehículos, supone una gran economía de corriente aún teniendo en cuenta las pérdidas producidas por transformadores y además, ya que las lámparas fluorescentes, excepto en el momento del encendido, tienen un consumo muy por debajo

15. del de las lámparas corrientes.

Seguidamente, se describe el dispositivo con referencia al dibujo adjunto, en el cual se representa el esquema eléctrico de una forma preferida de realización.

El conjunto convertidor representado en el plano, está montado a transistores de potencia y comprende

25. un circuito oscilante, formado por dos transformadores T_1 y T_2 , dos transistores V_1 y V_2 , dos resistencias de bloqueo R_1 y R_2 , y una resistencia variable R_v , que determina con los arrollamientos las oscilaciones y compensa

30. la dispersión de ganancia de los transistores. Las resis

- 3 -
322097



tencias R_3 y R_4 , son de realimentación.

- A través de este convertidor, los impulsos de corriente originados en este proceso, pasan al transformador T_2 , el cual con una relación de transformación adecuada produce en el secundario S la tensión necesaria para poner en incandescencia los filamentos del tubo C , hasta su encendido, disponiéndose el cebador C para interrumpir la energía cuando dichos filamentos se encuentran en el máximo de su incandescencia, quedando de esta forma abierto el circuito de los filamentos para que el paso de la corriente, se efectúe entre el conductor 1 y 2 y se produzca el encendido é iluminación del tubo.
- 5.
- 10.

- Con el sistema descrito, no se hace necesario el uso de reactancias, ya que el conjunto convertidor produce la tensión justa a 90 voltios necesaria para el encendido de los filamentos dispuestos en serie.
- 15.

N O T A

- Descrita suficientemente la naturaleza del invento, así como la manera de realizarlo en la práctica, debe hacerse constar que las disposiciones anteriormente indicadas son susceptibles de modificaciones de detalle en cuanto no alteren su principio fundamental, siendo lo que constituye la esencia del referido invento y por lo que se solicita Patente de Invención por 20 años en España, sobre:
- 20.
- 25.
- "DISPOSITIVO PARA EL ENCENDIDO DE LAMPARAS FLUORESCENTES CON UNA FUENTE DE BAJA TENSION Y CORRIENTE CONTINUA"; caracterizándose por lo siguiente:

- 1ª.- Dispositivo para el encendido de lámparas fluorescentes con una fuente de baja tensión y corriente continua, especialmente para su utilización en vehículos
- 30.

322097



automóviles, caracterizado porque comprende un vibrador ó amplificador electrónico, el cual produce oscilaciones alternativas en el primario de un transformador, cuya relación de transformación es tal que la tensión de salida pueda producir el encendido de la lámpara, sin necesidad de reactancia.

5. 2.- "Dispositivo para el encendido de lámparas fluorescentes con una fuente de baja tensión y corriente continua"; tal y como queda sustancialmente descrito en la presente Memoria e ilustrado en el dibujo adjunto.

Esta Memoria, consta de cuatro hojas escritas a máquina por una sola cara.

Madrid,

LUIS PASCUAL RODRIGUEZ

J. GOMEZ ACEBO Y MODET

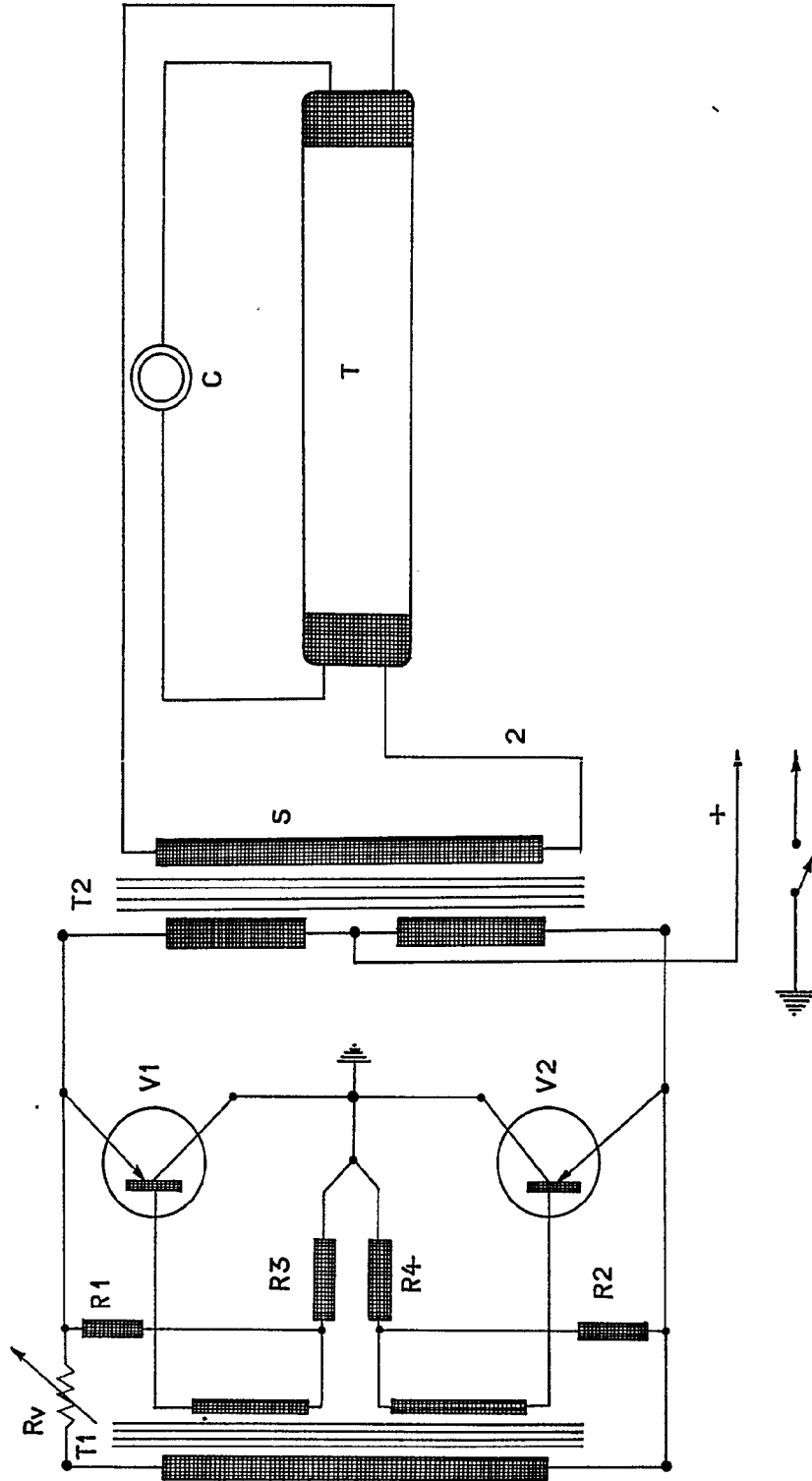
17 P. Firmado: F. Hernández Ruiz

21 ENE 1931

322097
21 ENE 1966

21 ENE 1966

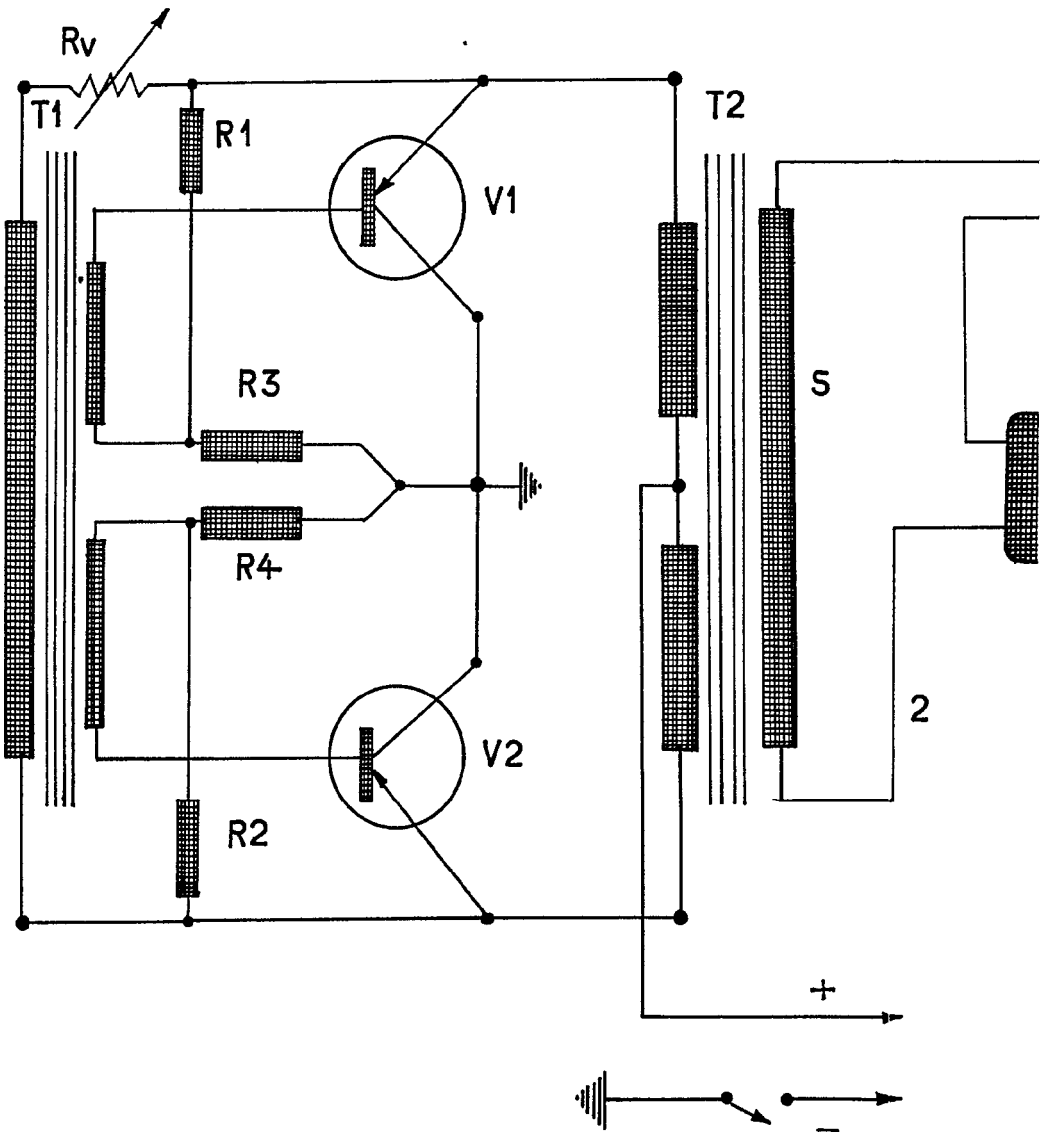
ESCALA VARIABLE



21 ENE 1966

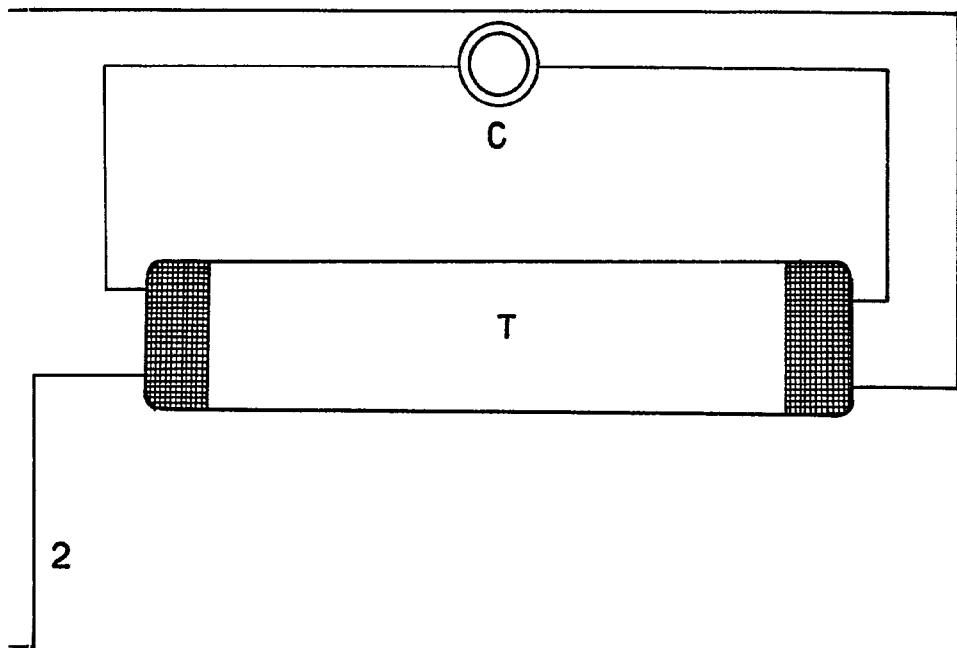
MADRID
LUIS PASCUAL RODRIGUEZ

DR. GOMEZ ACRO Y MODESTO



322097 21 ENE 1966

21 ENE 1966



ESCALA
VARIABLE

→
→

21 ENE 1966

MADRID.
LUIS PASCUAL RODRIGUEZ.

J. GOMEZ ACERVO Y MODÉ*

* P. Rodríguez. 1966. 22. 201