

322093



322093

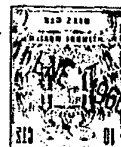
MEMORIA DESCRIPTIVA  
DE UNA  
PATENTE DE INTRODUCCION  
POR DIEZ AÑOS, a favor de D. Vicente Flores Barba,  
de nacionalidad española, con domicilio en en Bar-  
celona calle de Vilamarí 106-108 por:

"DETECTOR DE VIDEO Y AMPLIFICADOR DE LUMINAN-  
CIA PARA RECEPTOR DE TELEVISION EN COLOR"

5

En televisión en color la señal de luminancia se transmite en una banda ancha de la misma manera exactamente que la señal completa monocromatica en televisión en blanco y negro con impulsos de sincronismo horizontal y vertical. Asi se consigue que la señal en color sea compatible con los receptores en blanco y negro, o sea que un receptor de color pueda captar y reproducir en su pantalla imagenes en blanco y negro emitidas por una emisora monocromatica.

322093



10            Los circuitos que motivan la presente memoria  
pertenecen a un receptor que utiliza señales emitidas  
según un procedimiento conocido con el nombre NTSC  
(National Televisión System Committee) que utiliza una  
subportadora de crominancia y la descripción de los  
15            mismos se hace con referencia a los planos que se acom-  
pañan.

             En los mencionados planos estan representados to-  
dos los elementos que los componen, aunque no se hace  
de los mismos una descripción detallada, sino única-  
20            mente del funcionamiento del conjunto y de su relación  
con otros circuitos del receptor de que forman parte,  
no contenidas en esta memoria.

             El primario del transformador (1) recibe la señal  
de F.I. (frecuencia intermedia) de video a través del  
25            punto (2), procedente de la placa del ultimo paso am-  
plificador, alimentandose dicha placa con 204 voltios  
positivos por el punto (3), estando el punto (4) uni-  
do al circuito sintonizado a 35 Mc/s del detector de  
ruido.

30            El detector de luminancia-crominancia (5) con un  
diodo tipo OA90 ataca a la rejilla de una valvula tipo  
PEL200 que es un doble pentodo, uno de los cuales (6)  
constituye el amplificador de luminancia, mientras el  
otro pentodo (7) es la valvula de C.A.G. (control au-  
35            tomatico de ganancia) la cual a través del punto (8)  
aplica señal a la rejilla del primer paso amplifica-  
dor de F.I. de video, controlando su ganancia de for-  
ma automática.

             La señal de luminancia amplificada al nivel de-  
40            seado se entrega al circuito de cátodos del tubo tri-  
cromo a través del punto (9). En (10) se tiene la se-  
ñal para aplicarla al amplificador de crominancia, ob



322093

tenida a la salida del detector y antes de su aplicación a la rejilla del amplificador de luminancia.

45 El cursor del potenciómetro de contraste (11) está unido al circuito de rejilla del segundo amplificador de F.I. de video a través de (12), mientras que uno de sus extremos lo esta al circuito de placa del primer amplificador a través del punto (13).

50 La rejilla de la valvula de C.A.G. recibe la señal (14) procedente del detector de ruido del circuito de sonido. Finalmente la placa de la valvula de C.A.G. (7) se alimenta a través de (15) con una tensión procedente de un devanado del transformador de salida de líneas.

55

REIVINDICACIONES

60

PRIMERA.- DETECTOR DE VIDEO Y AMPLIFICADOR DE LUMINANCIA PARA RECEPTOR DE TELEVISION EN COLOR, caracterizado por un detector que dispone de un diodo tipo OA90 que detecta una señal que contine informaciones de luminancia y crominancia.

65

SEGUNDA.- DETECTOR DE VIDEO Y AMPLIFICADOR DE LUMINANCIA PARA RECEPTOR DE TELEVISION EN COLOR, según reivindicación anterior, caracterizado por disponer de un transformador sintonizado cuyo secundario ataca al diodo mencionado en la reivindicación anterior, mientras que su primario constituye la carga de un circuito no contenido en ésta memoria.

702

TERCERA.- DETECTOR DE VIDEO Y AMPLIFICADOR DE LUMINANCIA PARA RECEPTOR DE TELEVISION EN COLOR, igual que reivindicaciones anteriores caracterizado por disponer de una valvula electronica doble pentodo, tipo PFL200, uno de ellos pentodos es un amplificador de luminancia que recibe en su rejilla la señal detectada.



322093

75 CUARTA.- DETECTOR DE VIDEO Y AMPLIFICADOR DE LUMINANCIA  
PARA RECEPTOR DE TELEVISION EN COLOR, según las reivin-  
dicaciones anteriores, caracterizado por disponer de una  
salida que entrega una señal de crominancia detectada  
al amplificador de crominancia no contenido en ésta me-  
80 moria.

QUINTA.- DETECTOR DE VIDEO Y AMPLIFICADOR DE LUMINANCIA  
PARA RECEPTOR DE TELEVISION EN COLOR, según las reivindi-  
caciones anteriores, caracterizado porque el otro pen-  
todo de la valvula mencionada en la tercera reivindica-  
85 ción, constituye la valvula de C.A.G. (control automá-  
tico de ganancia) cuya salida controla de forma automá-  
tica la ganancia de la frecuencia intermedia de video.

SEXTA.- DETECTOR DE VIDEO Y AMPLIFICADOR DE LUMINANCIA  
PARA RECEPTOR DE TELEVISION EN COLOR, según las reivin-  
90 caciones anteriores, caracterizado, porque la placa del  
pentodo de la anterior reivindicación recibe una tensión  
procedente del transformador de salida de líneas, no  
contenido en ésta memoria.

SEPTIMA.- DETECTOR DE VIDEO Y AMPLIFICADOR DE LUMINANCIA  
95 PARA RECEPTOR DE TELEVISION EN COLOR, según las reivin-  
dicaciones anteriores, caracterizado además porque el  
pentodo mencionado en la tercera reivindicación entrega  
su salida al circuito de catodos del tubo de imagen  
trícromo.

100 OCTAVA.- DETECTOR DE VIDEO Y AMPLIFICADOR DE LUMINANCIA  
PARA RECEPTOR DE TELEVISION EN COLOR, según las reivin-  
dicaciones anteriores, caracterizado además por dispo-  
ner de las tensiones necesarias para su correcto funcio-  
namiento, suministradas por el circuito de alimentación  
105 del receptor de televisión de que forman parte.

322093



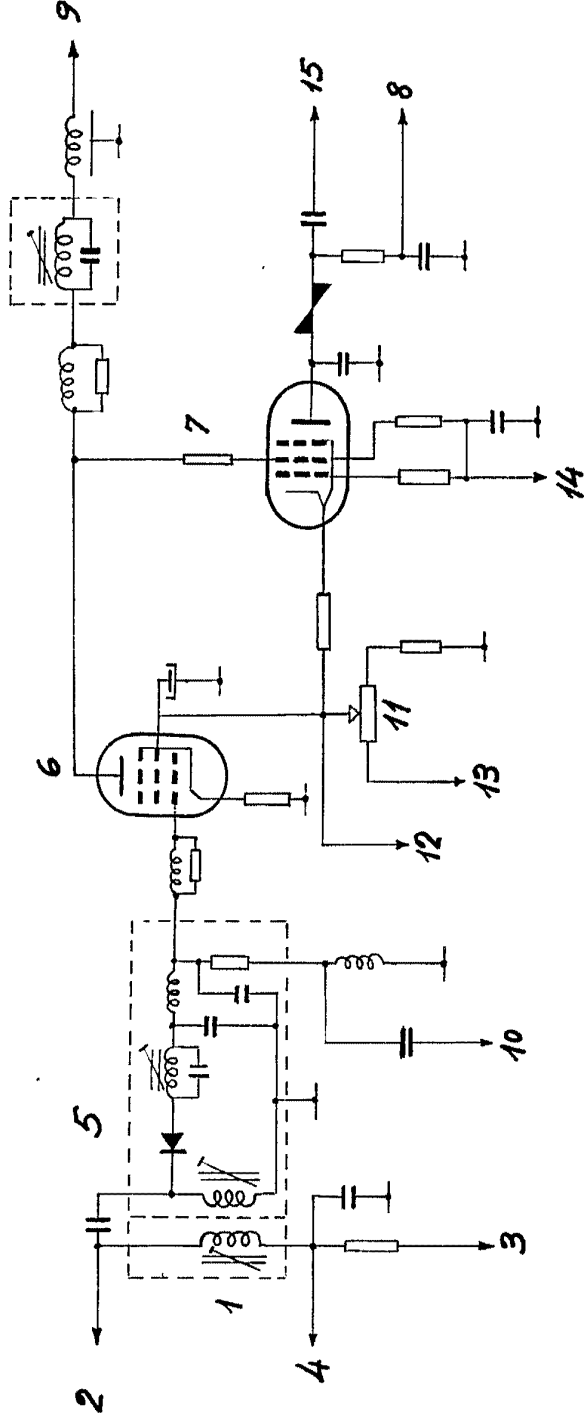
110 NOVENA.- DETECTOR DE VIDEO Y AMPLIFICADOR DE LUMINAN  
CIA PARA RECEPTOR DE TELEVISION EN COLOR, según las  
reivindicaciones anteriores, caracterizado por dispo  
ner de un conjunto de componentes electrónicos cuyos  
valores, características y cualidades son los adecua  
dos para hacer funcionar los circuitos en las condicio  
nes deseadas.

DECIMA.- DETECTOR DE VIDEO Y AMPLIFICADOR DE LUMINAN  
CIA PARA RECEPTOR DE TELEVISION EN COLOR.

118 Tal y como se describe en la presente memó  
ria, que consta de cinco hojas foliadas y mecanogra  
fiadas por una sola cara, y una de planos para su me  
jor comprensión.

119

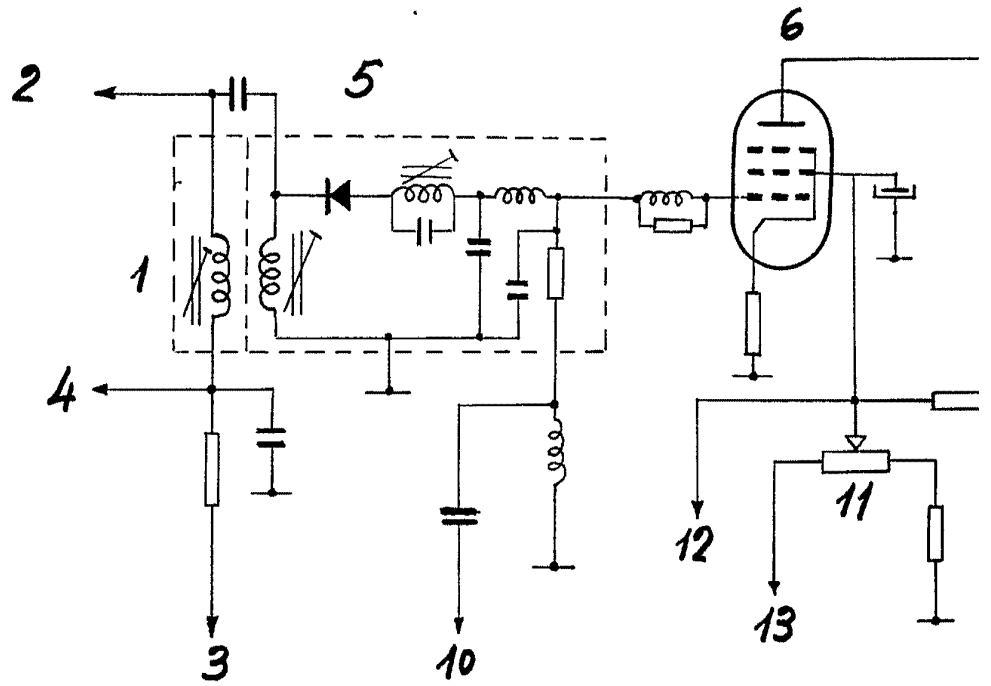
Madrid, a 21 ENE. 1966  
FRANCOS-FLOREZ



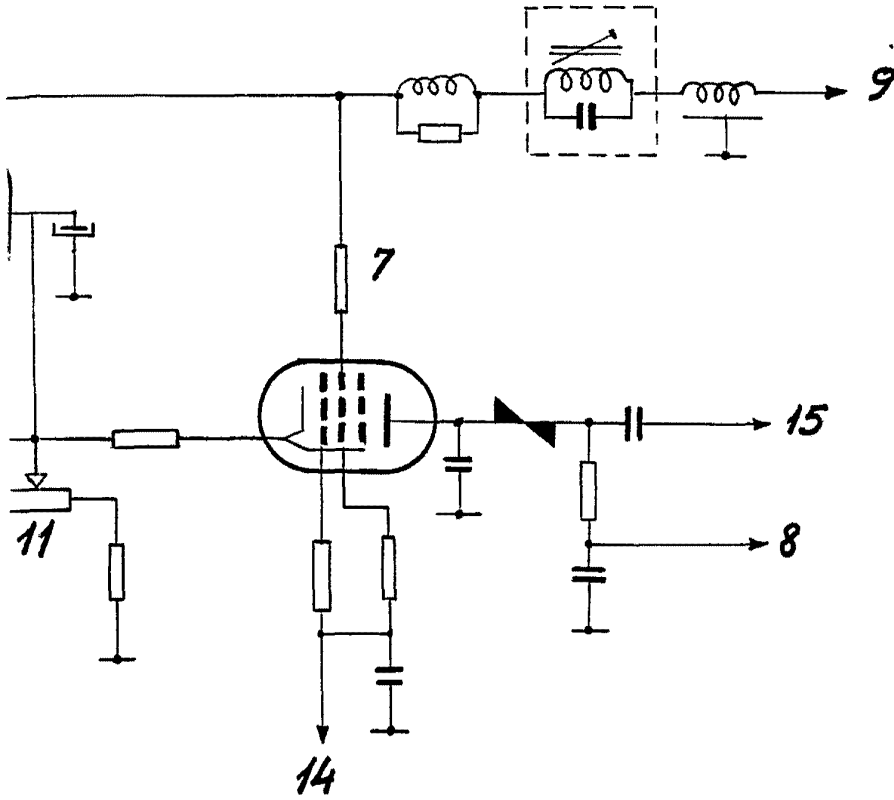
Escala variable  
Madrid

FRANCOS-FLOREZ

32



325093



*Escala variable*  
*Madrid:*

OFICINA TÉCNICA  
FRANCOS-FLOREZ