



322.033

322033

Núm. 322.033

MEMORIA DESCRIPTIVA

correspondiente a la solicitud de concesión de un...

SEGUNDO CERTIFICADO DE ADICION

SOLICITANTE: PICO Y PEREZ, S.R.C., entidad española

RESIDENCIA: Ctra. Bañeres, s/n.- IBI (Alicante)

ENUNCIADO: "MEJORAS INTRODUCIDAS EN EL OBJETO DE

LA PATENTE Nº 296.700, por: "PERFECCIO

NAMIENTOS EN MICROMOTORES ELECTRICOS"

INVENTOR: D. Joaquín Pérez Cortés.-

Prioridad: Patente n.º del

gc.-

322033



1 El segundo Certificado de Adición que se solici-
ta, reúne las condiciones que señala el Estatuto vigente so-
bre Propiedad Industrial de fecha 26 de julio de 1.929, tex-
to refundido, publicado el 30 de abril de 1.930.

5 El primer Certificado de Adición de la Patente -
número 296.700, proponía proveer en el imán anular que com-
prende un micromotor eléctrico una abertura que se destina
a mantener separados los polos, mientras que en el interior
de la carcasa que contenía a dicho imán se proveía un resal-
10 to que quedando interpuesto entre los polos del primero im-
pedía su movimiento de giro.

15 Cuando se trata de acoplar un imán anular cerra-
do a un micromotor eléctrico surge el importante problema -
de determinar la posición de los polos correspondientes en
función de mantener el campo magnético orientado convenien-
temente en orden al perfecto funcionamiento del órgano mi-
cromotor.

20 Las mejoras que constituyen el objeto de la pre-
sente solicitud proponen un imán circular que resuelve el ci-
tado problema mediante una organización sencilla y económi-
ca tendente a aumentar el índice de producción de micromoto-
res en una planta industrial.

25 En tal sentido las mejoras que ahora se proponen
se caracterizan porque consisten en proveer en la superfi-
cie del imán anular cerrado que comprende el micromotor sen-
dos chaflanes opuestos que se practican precisamente en las
zonas de dicho imán coincidentes con la posición de sus po-
los, produciendo además en el interior de la carcasa en la
cual se dispone montado el citado imán una disposición de -
30 planos enfrentados sobre los que quedan apoyados los cha--



1 flanes del citado imán en función de impedir su giro con re-
lación a dicha carcasa.

5 Para ayudar a la comprensión de la idea expuesta
se ha confeccionado, a título explicativo y sin carácter --
restrictivo alguno, una lámina de dibujos. Ilustra pues, la
presente memoria, como un ejemplo de realización del objeto
que nos ocupa.

10 La figura primera corresponde a sendas vistas es-
quemáticas del imán de un micromotor y de la carcasa que lo
aloja en posición de montaje. Como puede observarse en la -
superficie del imán anular cerrado -1- se proveen sendos --
chaflanes -2- que se practican precisamente en las zonas de
dicho imán, coincidentes con la posición de sus polos. En--
tretanto en el interior de la carcasa -3- destinada a reci-
15 bir a dicho imán se produce una disposición de planos en---
frentados -4- sobre los que se dispondrán apoyados los cha-
flanes -2- del imán circular -1-.

20 Finalmente la figura segunda corresponde a una -
vista esquemática del imán circular montado en su carcasa -
según el invento. En efecto, según podemos comprobar al pro-
ducirse el acoplamiento del imán -1- en el interior de la -
carcasa -3-, los chaflanes -2- que presenta el primero que-
dan apoyados contra los planos -4- establecidos en dicha --
carcasa de modo que dicha disposición de montaje impide el
25 giro del imán anular -1- con relación a dicha carcasa cuan-
do entra en función el micromotor eléctrico.

30 Los resultados prácticos de las mejoras descri-
tas son decididamente ventajosos puesto que modifican las -
condiciones generales de los procedimientos conocidos para
determinar los polos en un imán circular mediante una meca-

322033



1 nización simplificada de su estructura que permite simultáneamente un montaje práctico y cómodo del imán en el interior de la carcasa.

5 Hecha la descripción prededente, es necesario -- añadir que los detalles de realización de la idea expuesta pueden variar, sin que por ello cambie la esencia de la invención, que es la que se desprende de los párrafos que anteceden y lo que se reivindica en la siguiente:

- N O T A -

10 En resumen, el Segundo Certificado de Adición -- que se solicita, ha de recaer sobre las reivindicaciones -- siguientes:

15 1.- MEJORAS INTRODUCIDAS EN EL OBJETO DE LA PATENTE Nº 296.700, POR: PERFECCIONAMIENTOS EN MICROMOTORES ELECTRICOS, esencialmente caracterizadas porque consisten -- en proveer en la superficie del imán anular cerrado que comprende el micromotor, sendos chaflanes opuestos que se practican precisamente en las zonas de dicho imán coincidentes con la posición de sus polos, produciendo además en el interior de la carcasa en la cual se dispone montado el citado imán una disposición de planos enfrentados sobre los que -- quedan apoyados los chaflanes del citado imán en función de impedir su giro con relación a dicha carcasa.

25 2.- Se reivindica por último, como objeto sobre el que ha de recaer el Segundo Certificado de Adición que se solicita : "MEJORAS INTRODUCIDAS EN EL OBJETO DE LA PATENTE NUMERO 296.700 POR: PERFECCIONAMIENTOS EN MICROMOTORES ELECTRICOS".



322033

1

Todo conforme queda descrito y reivindicado en -
la presente memoria, que consta de cinco páginas mecanogra-
fiadas, y dibujos que se acompañan.

5

Madrid, 20 de enero de 1.966

BERNARDO UNGRIA

p.p.

10

15

20

25

30

322.033

322033



1966

figura 1ª

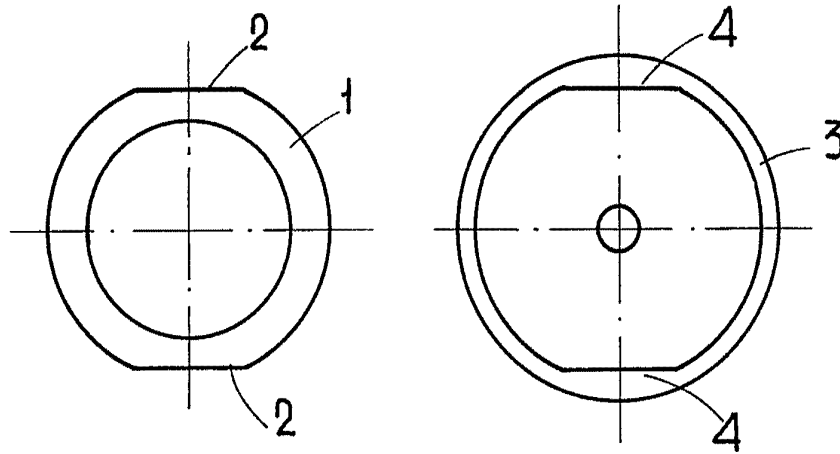
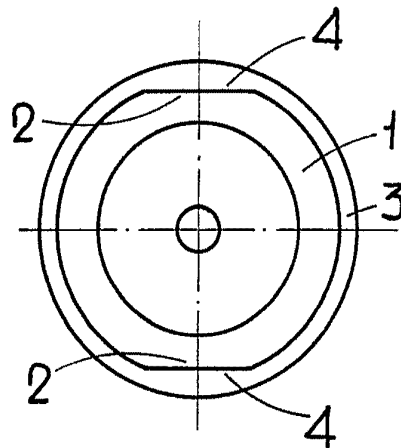


figura 2ª



ESCALA VARIABLE

Madrid, 20 de Enero de 1966

BERNARDO UNGRIA

P.P.

firmado: Juan Pedraza