

321973



321973

MEMORIA DESCRIPTIVA

Correspondiente a una solicitud de Patente de Introducción que se presenta en España, por Diez años, a favor de Levolor Lorentzen Inc, entidad estadounidense, establecida en 720 Monroe Street, Hoboken, New Jersey, Estados Unidos de America, por:

MEJORAS INTRODUCIDAS EN LOS COMPENSADORES DE MEDIOS ELEVADORES DE DISPOSITIVOS COLGANTES BLOQUEADORES DE LA LUZ".-

Basada en la patente estadounidense nº 2.877,527, del 17 de Marzo de 1959.-

---

El presente invento se refiere a mejoras introducidas en los compensadores de medios elevadores de dispositivos colgantes bloqueadores de la luz, que son elevados por dos de tales medios por una acción igual y simultanea.

- 5.- El término que se utiliza aquí en su sentido amplio de un dispositivo colgante que bloquea u oscurece la visión, por ejemplo, la visión a través de una ventana, se refiere a toda clase de cortinas.



Entre los tipos específicos de cortinas que son usualmente levantadas por dos cordones de elevación están los toldos de porches y las persianas venecianas. Un toldo de porche es de la clase de una esterilla colgante que está hecho con frecuencia de finas tiras de madera o bambú que están sostenidas de modo flexible en posición borde con borde por cuerdas entrelazadas que actúan como urdimbre. Estos toldos y similares pueden ser levantados enrollando el toldo hacia arriba bajo la acción de dos cordones de elevación que se enrollan bajo el borde inferior del toldo. En una persiana veneciana, los dos cordones de elevación tiran de la barra inferior de la persiana hacia arriba, y la barra inferior recoge las tabillas una tras otra.

Los dos cordones de elevación de una cortina están hechos usualmente para ejercer su acción de elevación sobre la parte inferior de la cortina cerca de los dos bordes verticales de la misma, respectivamente. Los dos cordones de elevación han de ser movidos al unísono para mantener la parte inferior de la cortina horizontal cuando la cortina es levantada. Por esta razón, es práctica común unir los dos cordones de elevación con un compensador, que está colocado usualmente a cierta distancia por encima del punto en que los dos cordones son asidos por el operador para levantar la cortina. En muchas instalaciones, los dos cordones de elevación son los dos ramales de un cordón largo que está doblado hacia atrás sobre sí mismo por debajo del punto en que el operador coje los cordones, constituyendo cada rama un cordón elevador de la cortina.

Los compensadores utilizados anteriormente han tenido muchas desventajas o limitaciones. Algunos no podían ser



- aplicados a los cordones tan fácilmente como era de desear, y algunos solo podían ser aplicados enfilando los cordones a través del compensador. Algunos podían aplicarse solo con ayuda de herramientas, algunas veces herramientas especiales. Algunos no podían ser quitados de los cordones y sustituidos después. Con algunos, la posición relativa de los dos cordones no podía ser fácilmente ajustada, y la posición del compensador sobre los dos cordones no podía ser fácilmente ajustada. Algunos no mantenían los dos cordones igualados de modo seguro cuando se ejercía un fuerte tirón por el operador sobre un cordón solamente. Algunos eran más costosos de lo deseable, y algunos eran de un aspecto poco atractivo.
- 5.- Entre los objetos de la presente invención está proveer un compensador de cordón de construcción y apariencia mejoradas, estando caracterizado particularmente el compensador por la seguridad de su agarre de los cordones, por la sencillez con que puede ser aplicado a los cordones, ajustado longitudinalmente a los mismos, y retirado de ellos;
- 10.- proveer un compensador de cordón que puede ser fácilmente aplicado a los cordones y quitado de los mismos a mano sin el uso de herramientas especiales, siendo el compensador reutilizable, como cuando se colocan nuevos cordones elevadores en una cortina; proveer un compensador de cordón en el cual los cordones elevadores pueden ser insertados lateralmente en el mismo sin la necesidad de enlazar los cordones elevadores a través de él; proveer un compensador de cordón que puede ser fabricado rápidamente y de modo barato moldeándolo a partir de un material plástico; y, generalmente,
- 15.- mejorar los compensadores de cordón del tipo descrito.
- 20.-
- 25.-
- 30.-



Otros objetos y objetos relacionados con detalles y economías de construcción, operación y uso aparecerán más claramente de la descripción detallada que sigue:

- 5.- Mi invención está definida claramente en las reivindicaciones adjuntas. Donde se hace referencia a partes, por claridad y conveniencia, sobre la base de su posición orientada mostrada en el dibujo adjunto, no se implican limitaciones en cuanto al uso del compensador de cordón en otras posiciones adecuadas, puesto que el compensador puede ser invertido y puede ser aplicado también a los cordones elevadores por delante o por detrás. Igualmente, tanto en la descripción como en las reivindicaciones, pueden identificarse a veces ciertas partes por medio de nombres específicos por claridad y conveniencia, pero tal nomenclatura ha de entenderse en su significado más amplio adecuado al contexto y al concepto de mi invención, tal como se distingue de la técnica anterior correspondiente. Los mejores modos en los cuales he podido considerar llevar a cabo mi invención se ilustran en los dibujos que se acompañan, que forman parte de esta especificación, en los cuales:
- 10.-
- 15.-
- 20.- La figura 1 es un alzado de una cortina, especialmente una cortina veneciana, que muestra un compensador de cordón de acuerdo con una primera realización de la presente invención aplicada a los cordones elevadores de la persiana. Una porción de uno de los brandales de la persiana está arrancada para mostrar uno de los cordones de elevación que se extiende hasta la barra inferior de la persiana.
- 25.-
- 30.- Las figuras 2 a 5 muestran el compensador de la figura 1 en una escala más amplia. La figura 2 es una perspectiva que muestra la parte trasera del compensador por se. La --



- 5.- figura 3 es un alzado posterior que muestra el compensador aplicado a los cordones elevadores. La figura 4 es una vista tomada por la línea 4-4 de la figura 3. La figura 5 es una sección transversal tomada por la línea 5-5 de la figura 3.
- La figura 6 es una vista despiezada en perspectiva de una segunda realización del compensador de cordón de la invención.
- 10.- La figura 7 es un alzado frontal del cuerpo del compensador de la figura 6.
- La figura 8 es un alzado posterior de pieza de tapa o cubierta del compensador de la figura 6.
- La figura 9 es un alzado frontal que muestra el compensador de cordón de la figura 6 aplicado a un par de cordones elevadores.
- 15.- La figura 10 es una vista por la línea 10-10 de la figura 9.
- La figura 11 es una sección transversal por la línea 11-11 de la figura 9, estando mostrado en planta el vástago del miembro de tapa o cubierta.
- 20.- La figura 12 es una vista despiezada en sección a través del compensador de cordón de la segunda realización, - estando indicada la planta de la sección por la línea 12-12 en la figura 7.
- 25.- La figura 13 es una vista en sección tomada a lo largo del mismo plano que en la figura 12 a través del compensador de cordón montado de la figura 6, estando omitidos los cordones elevadores.
- 30.- La figura 14 es una ampliación de una porción de la figura 13, que muestra la fijación de la pieza de tapa o cu-



-bierta al cuerpo del compensador.

La figura 15 es una sección fragmentaria dada por la línea 15-15 de la figura 14.

- Haciendo referencia ahora a los dibujos, la persiana veneciana 10 de la figura 1, que es de la clase de elevación sencilla, tiene una barra principal 11, una barra inferior 12, y tabiillas 14, estando soportada la barra inferior y las tabiillas por brandales 15-15. Los cordones elevadores 16, 16 están pasados a través de la barra principal y a través de las tabiillas 14 entre las dos ramas de los brandales 15, 15, estando asociado un cordón elevador 16 con cada brandal 15.
- Los extremos interiores de los cordones elevadores 16, 16 se fijan a la barra inferior 12. Uno de tales extremos interiores se muestran en la porción interior derecha de la figura 1, donde el brandal está parcialmente arrancado. Los cordones elevadores específicos 16, 16 mostrados en la figura 1 se unen y forman un lazo colgante 17. La persiana mostrada en la figura 1 está provista también de cordones de inclinación 19, 19 que se utilizan para inclinar las tabiillas de la persiana, como se comprende bien en la técnica de las persianas venecianas.
- Un compensador de cordón 20 de acuerdo con la presente invención se coloca en el lazo colgante 17 de los cordones elevadores 16, 16, estando el compensador de cordón algo más bajo que la barra principal cuando la persiana está en la posición bajada mostrada en la figura 1. La función del compensador de cordón 20 es tal, que una tracción sobre cualquiera de los cordones elevadores 16, 16 bajo el compensador será transmitida a cada cordón elevador por encima del

321973



5.- compensador de modo que ambos cordones serán arrastrados igualmente y la barra inferior 12 permanecerá horizontal al ser levantada. El compensador de cordón 20 sirve también para mantener los cordones elevadores 16, 16 colgando en posición ordenada lado a lado en líneas sustancialmente verticales, y ayuda así a evitar que los cordones 16, 16 y el lazo 1, se enreden con los extremos de las tabillas 14.

10.- El compensador de cordón de la presente invención tiene preferiblemente la parte de cuerpo simple 20 de la primera realización y la parte de cuerpo 34 y la parte de cubierta 35 de la segunda realización formadas como cuerpos moldeados a partir de material plástico de fuerza mecánica adecuada y resistencia al impacto. Las partes 20, 34 y 35 hechas de poliestireno moldeado de alto empuje, se han mostrado enteramente satisfactorias. En la primera disposición mostrada en detalle en las figuras 2 a 5, inclusive, el cuerpo enterizo 20 tiene una base ancha 21, generalmente plana, estando montado el cuerpo preferiblemente sobre los cordones elevadores con la base 21 frente al interior de la habitación, esto es, mirando hacia delante como se muestra en la figura 1. Sobresaliendo hacia atrás a partir de la base 21 está el miembro de división 22 de separación de los cordones dispuestos longitudinalmente, que tiene una porción central engrosada 24 en forma de diamante. La porción 24 está moldeada preferiblemente con un agujero central 25 para reducir la contracción de la pieza moldeada al solidificarse. La porción engrosada 24, que es simétrica con relación al plano central longitudinal a través de y paralelo a los lados de la porción 22, tiene los bordes 26 de retención de los cordones dirigidos lateralmente en oposición.

15.-

20.-

25.-

30.-



El cuerpo 20 está provisto en cada uno de sus bordes exteriores de la base 21 de un ala curvada longitudinalmente 27 que sobresale a partir de la base en la misma dirección que la pieza de división 22, formando cada ala con la pieza de división y la porción de la base 21 adyacente a --

5.- la misma, un canal 30 curvado longitudinalmente, de agarre y recepción de los cordones. Los extremos superior e inferior de cada una de las alas 27, como se muestra en las figuras 2 y 3, están curvados hacia dentro de modo que su borde libre se encuentra parcialmente encima del canal, reteniendo de este modo de manera estable los cordones en los canales, en las posiciones mostradas en la figura 3.

10.- Como se ve más claramente en la figura 3, la porción central de cada una de las alas 27 es sustancialmente recta en una dirección perpendicular a la base 21, para permitir la fácil entrada del cordón 16 dentro de la parte central del canal lateralmente a través del lado abierto del canal 30.

15.- La curva longitudinal de la parte central de cada ala 27 tiene un radio más corto que la curva de la porción separada hacia fuera 31 del cordón en el compensador, y la distancia radial desde un borde 26 a la porción central de la superficie interior de su ala opuesta 27 supera en cierto modo el diámetro del cordón 16, de manera que el cordón puede ser fácilmente introducido dentro de la porción central de canal.

20.- Después de que cada cordón 16 ha sido introducido así dentro de la porción central de su canal correspondiente, el cordón puede ser fácilmente comprimido de modo suficiente para que sea atrapado bajo el extremo 29 que cuelga encima del canal. Los extremos de los canales 30 reciben los

25.- cordones 16 holgada pero no ajustadamente.

30.-



El desvío lateral de las porciones 3a del cordón por los bordes 26 da lugar a que tales bordes muerdan elásticamente las superficies interiores de los cordones en cierto modo, y den lugar a que el compensador agarre cada cordón, cuando el cordón es arrastrado con relación al compensador, en primer lugar en tres puntos o zonas, es decir, en los bordes exteriores de los extremos superior e inferior de las alas 27, que con la pieza de división 22 dan lugar a que los cordones entren en el compensador y lo abandonen en posición vertical sustancialmente paralela, y el borde central 26 de retención y desvío del cordón. El agarre de los cordones por el compensador es tal que, si se ejerce un estiramiento hacia abajo -- sobre únicamente un cordón 16 por debajo del compensador, el cordón estirado es forzado a su vez más fuertemente en contacto con el borde 26 y de esta manera más fuertemente agarrado dentro de su canal, y una parte de tal atracción es transmitida a través del compensador al otro cordón 16 por encima del compensador, el cual igualmente es agarrado más fuertemente por su canal de la misma manera. Ninguno de los bordes o superficies que están en contacto o en agarre con los cordones en el compensador, estropea o daña permanentemente, sin embargo, los cordones que, a causa de su elasticidad, recuperan sustancialmente su forma original cuando el compensador es retirado de ellos. No es necesaria ninguna deformación del compensador mismo para dar lugar al agarre de los cordones. Por consiguiente, el compensador puede ser retirado de los cordones elevadores y aplicado de nuevo a los mismos en un lugar diferente si se desea, o el compensador puede ser utilizado de nuevo con cordones elevadores diferentes, por ejemplo con cordones nuevos.



La segunda realización del compensador de cordón de la invención, mostrado en las figuras 6 a 15 inclusive, emplea un órgano de tapa de cobertura del canal que mejora en cierto modo el aspecto del compensador, retiene los cordones en los canales algo más positivamente, y permite que el compensador sea aplicado a los cordones elevadores desde la parte trasera o la parte frontal de los cordones elevadores sin un cambio sustancial en el aspecto general del compensador aplicado. En la descripción que sigue, se supondrá que el compensador se aplica desde la parte posterior de los cordones elevadores, es decir, hacia la dirección (hacia delante) que mira hacia la habitación.

El compensador de la segunda realización se designa como un conjunto ----- generalmente con el número de referencia 32. Tal compensador tiene una porción de cuerpo (trasera) designada generalmente 34, y una porción de tapa (frontal) 35. La porción de cuerpo 34 tiene una base plana circular amplia 36 desde la cual sobresale hacia delante la pieza de división vertical central 37 de separación de los cordones, que tiene una porción central engrosada en forma de diamante 39. La porción 39 está provista de un paso central 40 y de unos bordes de retención de los cordones dirigidos lateralmente en oposición. Cada borde lateral del cuerpo está provisto de un ala lateral 42 curvada para adaptarse a la base 36 y que sobresale hacia delante a partir de la base. La parte superior interior de los bordes inferiores 44 de cada ala 42 son bastantes afilados, como se muestra en las figuras 6 y 7.

Cada ala 42, con su lado opuesto de la pieza de división 37 y la porción de base adyacente 36, forma un canal curvo de agarre y recepción del cordón. Como en el caso de la primera

321973<sup>19</sup>



- realización, el radio de la curvatura de la superficie interior de cada una de las alas 42 es algo menor que el radio de curvatura de las porciones separadas hacia fuera 46 de los cordones, y las distancias radiales a partir de los bordes centrales 41 de retención de los cordones a la porción central de la superficie interior de su ala opuesta 42 excede, en cierto modo, el diámetro del cordón 16, de modo que el cordón puede ser fácilmente introducido en la porción central del canal a través del lado abierto de la misma. En los
- 5.- dos extremos de los canales están dispuestos medios de retención de los cordones en forma de órganos transversales 47 unidos hacia los bordes delanteros superior e inferior, de manera que los extremos de los órganos 47 están parcialmente encima de los canales 45.
- 10.-
- 15.- El cuerpo 34 del compensador se aplica a los cordones elevadores preferiblemente desde la parte posterior, introduciendo los cordones dentro de las porciones centrales de los canales y sujetando entonces los cordones entre los extremos de los órganos 47 en los extremos de los canales. Cuando están así aplicados, el cuerpo 34 mismo funciona satisfactoriamente como un compensador de cordón, estando agarrados los cordones, en primer lugar, entre los bordes interiores superior e inferior 44 de las alas 42 y el borde central de retención y separación de los cordones 41. Como en el caso de la realización primeramente descrita, cuando un cordón elevador lo es arrastrado hacia abajo por debajo del cuerpo del compensador, es agarrado más firmemente por su cuerpo de canal 34 y transmite una parte de la fuerza de arrastre al otro cordón, que es agarrado también más firmemente por el compensador. Los cordones están retenidos de modo estable en el cuerpo por los medios de retención de cordones 47.
- 20.-
- 25.-
- 30.-



Se prefiere con esta realizaci3n, con la finalidad de un mejor aspecto, resistencia adicional de las alas, y seguridad adicional de retenci3n de los cordones en el cuerpo 34, emplear para 3sto el 3rgano de tapa 35. Dicha tapa tiene una placa plana redonda 48 del mismo di3metro sustancialmente que el cuerpo 34, teniendo la placa un v3stago de montaje colocado en el centro y dirigido hacia atr3s 49 perpendicular al plano de la placa 48. El v3stago 49 tiene una pluralidad (se muestran 4) de aletas longitudinales 50 dirigidas radialmente, finas, y algo flexible situadas en el mismo, como se muestra claramente en las figuras 6, 8, 14 y 15, con el prop3sito de su descripci3n. La tapa 35 se aplica al cuerpo 34 despues que los cordones 16 han sido introducidos en el cuerpo como se ha descrito, introduciendo el v3stago 49 en el paso central 40 del cuerpo 34. Cuando la tapa est3 completamente aplicada, la superficie trasera de la placa 48 se encuentra en contacto con los bordes delanteros de las alas 42, como se muestra en la figura 13, y los bordes superior e inferior de la placa 48 se encuentran entre y al mismo nivel, que los 3rganos de retenci3n de los cordones 47, como se muestra en las figuras 9, 10 y 13 y se indica en la figura 12.

Para reforzar los extremos de las alas 42 contra el desv3o lateral por los cordones, las alas est3n provistas de espigas que sobresalen hacia delante 52 junto a los bordes interiores 44 de las alas. Tales espigas son recibidas holgadamente dentro de la hendidura anular 54 en la superficie posterior de la placa 48 de la tapa, como se muestra en la figura 13, para unir, en efecto, de este modo, las alas en sus extremos exteriores. El paso central 40 en la porci3n 39 del cuerpo 34 tiene una zona anular 51 estrechada hacia la parte posterior



del mismo. En la zona estrechada 51 la superficie delantera se inclina gradualmente de modo radial hacia dentro y la superficie posterior está formada como un espaldón afinado. La zona estrechada 51 se extiende hacia dentro del paso 40 en una distancia algo menor que la altura radial de las aletas 50. Cuando el vástago 49 ha sido introducido dentro del paso 40 suficientemente para que los extremos posteriores de las aletas 50 engranen con la parte estrechada, las aletas son progresivamente deformadas por el estrechamiento. La figura 14 muestra la relación entre el vástago, las aletas del mismo y el paso 40 cuando la tapa está completamente aplicada al cuerpo del compensador. Debido a la configuración descrita de la parte estrechada 51, no se requiere una cantidad indebida de fuerza para deformar las aletas 50 cuando el vástago es metido en el paso al ser aplicada la tapa al cuerpo, puesto que la porción estrechada 51 deforma entonces las aletas 50 con una acción gradual de rozamiento. La retirada del vástago del paso después de quitar la tapa del cuerpo, requiere, sin embargo, una fuerza algo mayor, que la requerida para el montaje completo de la tapa sobre el cuerpo, puesto que el espaldón en la parte posterior de la zona estrechada 51 deforma bruscamente las aletas durante el movimiento del vástago 49 hacia la izquierda (figura 14) con relación a la porción de cuerpo 39. De esta manera las aletas 50 y la porción estrechada 51 del paso 40 proporcionan un medio para retener de modo seguro la tapa contra la retirada fortuita de la misma del cuerpo, pero no evitan la retirada de la tapa cuando se desea, separando rigosamente al principio la porción de placa 35 del cuerpo 34, por ejemplo insertando la uña entre los mismos, y agarrando luego la tapa con los dedos



y tirando de ella fuera del cuerpo.

Como es perfectamente comprensible para los técnicos en la materia podrán ser introducidas cuantas modificaciones de tamaño, forma, disposición y naturaleza de los elementos integrantes del invento se consideren necesarias para un mejor logro de los fines del mismo, siempre que no se altere su esencialidad primitiva, y cuya descripción ha sido facilitada a título ilustrativo y no limitativo, debiéndose interpretar los conceptos expuestos en su más amplia acepción.

5.-

10.-

NOTA

Descrita suficientemente la naturaleza del objeto de la presente solicitud se declara de propia y nueva invención en España, lo contenido en las siguientes

REIVINDICACIONES

15.-

1ª.- Mejoras introducidas en los compensadores de medios elevadores de dispositivos colgantes bloqueadores de la luz, caracterizadas porque los compensadores abarcan parcialmente dichos cordones de elevación, siendo ajustables sobre ellos y que pueden quitarse de los mismos, teniendo el compensador

20.-

un cuerpo de una pieza que comprende una base generalmente plana, alas continuas curvadas longitudinalmente que sobresalen en la misma dirección desde los bordes opuestos de la base y que se extienden a lo largo de los cordones, una pieza de división alargada, generalmente recta, y colocada de

25.-

modo central en la base a la mitad entre las alas, extendiéndose, por lo menos, tanto a lo largo de los cordones como las alas, y estando espaciados lateralmente los extremos de las alas de la pieza de división formando la superficie interior de cada ala y la superficie lateral opuesta correspondiente

30.-

de la pieza de división como la porción activa de la superfi-



- cie superior de la base un canal de recepción de los cordones curvados longitudinalmente abierto por un lado y que permite la entrada del cordón dentro del mismo a través del lado abierto del canal, y medios para retener los cordones en
- 5.- los canales, dotando los extremos de dicha ala a cada uno de los canales de dos bordes de retención y separación de los cordones a un lado del mismo y teniendo dicha pieza de división en la mitad de su longitud una parte que proporciona a cada uno de los canales un borde de retención y separación
- 10.- de los cordones en el otro lado de la misma.
- 2º.- Mejoras introducidas en los compensadores de medios elevadores de dispositivos colgantes bloqueadores de la luz, según se reivindica en el punto 1, caracterizadas por comprender el compensador un cuerpo homogéneo enterizo que tiene un
- 15.- par de canales continuos curvos abiertos por un lado para permitir la entrada de los cordones dentro de los canales a través de los lados abiertos del mismo, extendiéndose los canales entre dos lados opuestos del cuerpo y terminando en los dos extremos del mismo, teniendo cada uno de los canales uno
- 20.- de sus cordones situado dentro teniendo cada uno de los canales un borde de retención que separa la porción intermedia del cordón situada dentro del mismo hacia fuera de la línea recta, dirigiendo los canales los cordones en relación lateral generalmente paralela y generalmente en el mismo plano en cada extremo de dichos canales.
- 25.-
- 3º.- Mejoras introducidas en los compensadores de medios elevadores de dispositivos colgantes bloqueadores de la luz, según se reivindica en los puntos anteriores, caracterizadas por la disposición de un par de cordones elevadores en relación contigua, un disco colocado junto a una cara del par de
- 30.- cordones elevadores, paredes parcialmente cilíndricas coloca-



- das en oposición enterizas con la periferia del disco y que se extienden perpendicularmente al mismo, estando una pared adyacente a un lado de cada cordón elevador con los extremos de la pared en contacto de retención con el cordón elevador y con el centro de la pared espaciado lateralmente del cordón elevador, y una pieza de división que se extiende perpendicularmente a partir del disco y que se encuentra entre los dos cordones elevadores, extendiéndose la pieza de división diametralmente al disco y siendo por lo menos tan larga como el diámetro del disco, teniendo la pieza de división en sus lados opuestos protuberancias colocadas de modo central que están dirigidas lateralmente y que apartan los cordones uno de otro, estando cada cordón normalmente en contacto de retención con una de las protuberancias, y componiendo el disco, paredes y piezas de división un compensador de cordón que normalmente agarra y mantiene ambos cordones, siendo éstos ajustables a través del compensador.
- 4º.- Mejoras introducidas en los compensadores de medios elevadores de dispositivos coigantes bloqueadores de la luz, según se reivindica en los puntos anteriores, caracterizadas por la disposición de un par de cordones elevadores en relación contigua, un disco colocado junto a una cara del par de cordones elevadores, paredes parcialmente cilíndricas, colocadas en oposición, enterizas con la periferia del disco, y que se extienden perpendicularmente al mismo, estando una pared adyacente al lado de cada cordón en el elevador con los extremos de la pared en contacto de retención con el cordón elevador y con el centro de la pared espaciado lateralmente del cordón elevador, y una

321973<sub>19</sub>



- 17 -

- 5.- pieza de división que se extiende perpendicularmente a partir del disco y que se encuentra entre los dos cordones elevadores, extendiéndose la pieza de división diametralmente al disco y teniendo en sus lados opuestos protuberancias colocadas lateralmente que están dirigidas lateralmente y que apartan los cordones uno de otro, estando cada cordón normalmente en contacto de retención con una de las protuberancias, y comprendiendo el disco, paredes y piezas de división un compensador de cordón que normalmente agarra y mantiene ambos cordones, siendo estos ajustables a través del compensador.
- 10.-
- 5.- Mejoras introducidas en los compensadores de medios elevadores de dispositivos colgantes bloqueadores de la luz, según se reivindica en los puntos anteriores, caracterizadas por la disposición en la cual las paredes y piezas de división forman con el disco canales abiertos dentro de los cuales pueden ser insertados los cordones de modo lateral y llevados a la relación especificada con los extremos de las paredes, las protuberancias y los centros de las paredes, y en los cuales están provistos medios en los extremos de los canales para retener normalmente los cordones dentro de los mismos.
- 15.-
- 20.-
- 6.- Mejoras introducidas en los compensadores de medios elevadores de dispositivos colgantes bloqueadores de la luz, según se reivindica en el punto 5, caracterizadas porque la pieza de división está provista de un agujero central que se extiende perpendicularmente al disco y una tapa en forma de disco se encuentra encima del canal y está provista de una espiga que se extiende dentro de dicho agujero y que constituye una unión de retención con el
- 25.-
- 30.-



mismo.

7º.- Mejoras introducidas en los compensadores de medios elevadores de dispositivos colgantes bloqueadores de la luz, según se reivindica en el punto 6, caracterizadas por el hecho de que la espiga está provista de aletas radiales y la pared del agujero está provista de una pestaña anular que se extiende hacia dentro, y la unión de retención se efectúa entre las aletas y la pestaña.

8º.- MEJORAS INTRODUCIDAS EN LOS COMPENSADORES DE MEDIOS ELEVADORES DE DISPOSITIVOS COLGANTES BLOQUEADORES DE LA LUZ:-

Todo ello tal como se describe en el cuerpo de la presente memoria, se reivindica en su nota y se representa a título de ejemplo en las adjuntas hojas de planos.

Esta Memoria consta de dieciocho hojas foliadas y mecanografiadas a dos espacios por una sola de sus caras.

Madrid, 19 ENE 1966



1966

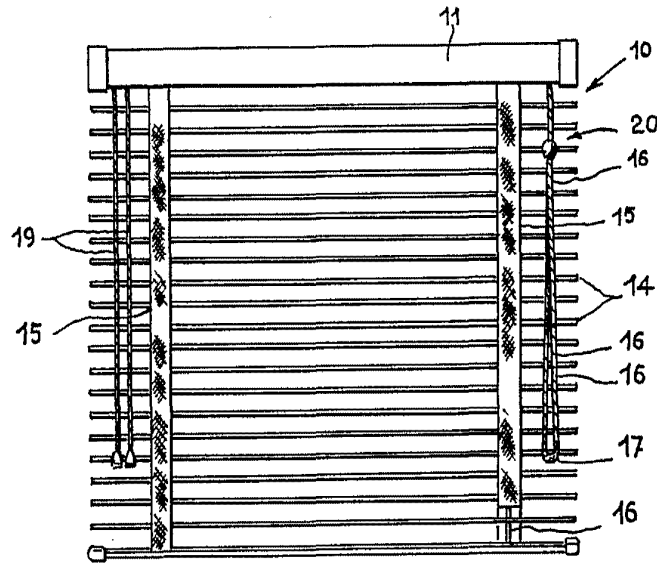


Fig: 1

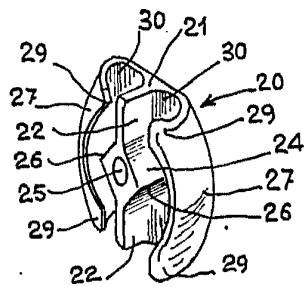


Fig: 2

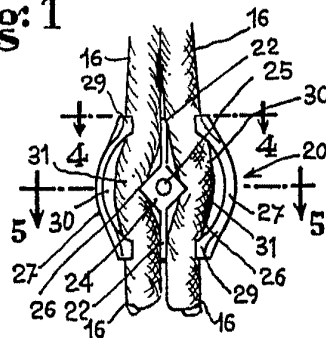


Fig: 3

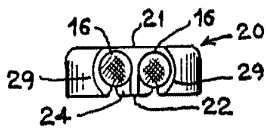


Fig: 4

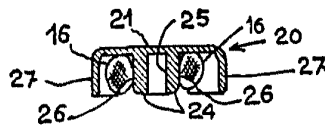


Fig: 5

Madrid.....de 19 ENE. 1966 de 7.96

*Al. Sola*

*M. S. S. S.*

Madrid de 19 ENE 1966

