



321924

18

321924

MEMORIA DESCRIPTIVA

correspondiente a la solicitud de concesión de una

PATENTE DE INTRODUCCION

SOLICITANTE: Leonel Garcia, Roberto Raul Marioni y
Celso Fernández Suárez

RESIDENCIA: Lepanto 1432, Montevideo, Uruguay

ENUNCIADO: "SISTEMA DE ALARMA PORTATIL CONTRA ROBOS"

Prioridad: Patente n.º del



321924 18

1 La presente solicitud de patente de Introducción
se refiere a un nuevo sistema de alarma portatil contra robos.
Más específicamente, se refiere a un nuevo sistema de alarma
contra robos que presenta como característica la de ser por-
5 tatil, de extrema sensibilidad, aunque de adecuada selectivi-
dad, de muy sencilla construcción, de bajo costo y, lo cual
es muy importante, independiente de la red de energía eléctri-
ca.

 Los sistemas de alarma contra robos conocidos has-
10 ta la fecha, presentaban los inconvenientes propios de toda so-
lución que se elija como compromiso entre factores opuestos:
así la sencillez debía sacrificarse a la sensibilidad, el ba-
jo costo imponía abandonar la selectividad, etc. Por ello no
es suficiente que una alarma reaccione frente a estímulos que
15 no son los que ha de denunciar, por ejemplo: el paso de un
vehículo pesado frente a un comercio "protegido" frecuentemen-
te hace sonar la alarma. Estas falsas alarmas hacen perder gran
parte de la eficacia a dichos sistemas. Como se hará evidente
más adelante, nuestra invención reúne en sí las ventajas nece-
20 sarias, sin que sea necesario sacrificar ninguna para lograr
las otras.

 Para facilitar la mejor comprensión de la siguien-
te explicación, hemos agregado varios esquemas basados en una
de las realizaciones favoritas de nuestra invención. Es obvio,
25 que, no siendo el objeto de dichos esquemas el representar la
invención no podrán ser usados en intento alguno de limitar
el alcance real de la protección que se solicita. Ese alcance
deberá ser fijado, tal como lo establecen la Ley y la práctica
vigentes en la materia, con la ayuda de la nota de reivindica-
30 ciones que se adjuntan con tal fin.

321924



1 Las figuras agregadas muestran los siguientes aspectos de la realización concreta elegida al efecto:

Figura 1: Ilustran en detalle al circuito eléctrico de alarma que constituye la presente invención.

5 Figura 2: Muestra en esquema al interruptor sensible que integra la presente invención.

Figura 3: Ilustra al Relé de dos contactos, correspondiente al circuito de la figura 1 en la posición neutra, adecuada para el transporte.

10 Figura 4: Muestra al mismo Relé, en la posición "alarma".

Figura 5: Indica esquemáticamente a otra realización del interruptor sensible ilustrado en la figura 2, que posibilita la regulación de su sensibilidad (ésta de sensibilidad regulable).

Aún cuando están íntimamente ligadas entre sí, describiremos primeramente el total del circuito y luego las partes que lo integran, a los efectos de hacer más clara la explicación.

20 Nuestro sistema de alarma portátil comprende su propia fuente de energía (1), consistente en una batería recargable o serie de pilas o corriente alterna de la red pública que alimenta dos circuitos eléctricos gobernados por un relé (2) de dos vías alternativas. En posición "normal" este relé se cierra sobre un contacto (3) unido a un interruptor (4) ultrasensible que mantiene abierto, a menos que
25 sea excitado por un estímulo conveniente, el correspondiente circuito que comprende la bobina (5) excitatriz del relé.

30 La disposición de este es tal que, tan pronto co-

321924



1 mo el interruptor (4) se cierre, aunque sea por un brevísimo
lapso, la bobina (5) se excitará modificando la posición del
relé, apartándolo del contacto (3) mencionado y cerrándolo
sobre el segundo contacto (6). Este está unido a una campani-
5 lla eléctrica (7), único elemento que consume energía.

Luego de la bobina (5) y de la campanilla (7),
los respectivos circuitos se cierran sobre el borde opuesto
de la fuente de energía (1).

10 El relé (2) es tal que después de pasar a la po-
sición de alarma, sobre el contacto (6) del segundo circuito,
solo puede ser restablecido a su posición original por una
accion positiva del usuario, por lo cual la campanilla (7)
sonará hasta que ello ocurra o hasta que, después de un pe-
riodo considerable de tiempo, se agote la fuente de energía
15 (1).

Nuestra invención comprende también el interrup-
tor ultrasensible esquematizado en la figura 2. Consiste es-
te interruptor en un soporte (8) que presenta en su punto
más alto una cruceta (9). Por esta cruceta (9) pasa y se apo-
20 ya el vástago (10) de un péndulo (11) de peso conveniente a
fin de mantener el vástago (10) en posición vertical, cual-
quiera que sea la posición del aparato en superficies desni-
veladas hasta un punto razonable.

25 El vástago (10) se prolonga hasta terminar en
una placa (12) que presenta un orificio (13) circular. Sopor-
tada por el mismo vástago (10) a través de una pieza aislan-
te de la electricidad (14), una aguja (15) de material elásti-
co, pasa por dicho orificio (13), ocupando una posición coa-
xial con él cuando está en reposo. La sensibilidad de esta
30 aguja es aumentada por un contrapeso (16) colocado en o cerca

321924



1 de su punta. Las conexiones de este dispositivo con el cir-
cuito previamente descrito se realizan por un lado (17) por
el soporte (8) y por el otro lado (18), por el soporte (19)
de la aguja (15).

5 El funcionamiento de este interruptor ultra-sen-
sible es el siguiente: Cualquier posición comunicada al dis-
positivo de alarma contra robo de nuestra invención, será
adaptada por el péndulo (11) y multiplicada por la elasti-
dad y disposición de la aguja (15) y su contrapeso (16). Tan
10 pronto como la vibración de la aguja (15) produzca una osci-
lación igual al radio del orificio (13) se producirá el con-
tacto entre la placa (12) y la aguja (15).

Por breve que sea este durará un lapso suficien-
te como para determinar la acción de la bobina (5).

15 Es fácil apreciar el grado de sensibilidad que
es posible obtener con este interruptor.

En la figura 5 se esquematiza una variante del
interruptor, en la que la aguja (15) con el contrapeso (16)
en la punta, está vinculada directamente al péndulo (11) y
20 la lámina (12) es sustituida por un tronco de cono hueco
(31) que puede avanzar o retroceder según su eje, lo que de-
termina una mayor o menor separación de la aguja (15) con
el (31) y por consiguiente permite regular la sensibilidad
del interruptor.

25 Asimismo nuestra invención incluye un relé que
se adapta especialmente a la función a cumplir. Consta de
dos láminas elásticas (20) y (21) unidas por un extremo a
la base (22) y a las ramas (23) y (24) las que comunican con
los conductores 2 y 3 del circuito de la figura 1. La lámi-
30 na (20) por su propia elasticidad se encuentra apoyada en

321924 18



1 un contacto (6) unido eléctricamente por la rama (26) a la
campanilla (7) (ver figura 4). Se separa de este contacto
cuando la palanca (27) articulada en (28) a la base (22),
la empuja hacia arriba (ver figura 3). La palanca (27) pre-
5 senta una masa magnética (29) que es atraída por la bobina
(5) cuando ésta es activada.

Por medios adecuados se arma el relé (2) empu-
jando la palanca (27) con ayuda por ejemplo del vástago (30)
hasta que levante la lámina (20) de su apoyo en el contacto
10 (6), y al mismo tiempo, interrumpir el paso de la corriente
de la lámina (20) hacia la lámina (21) al ser levantada la
lámina (21) por el mismo vástago (30), al ser empujada en el
codo (32). En esta posición la alarma está desconectada; pa-
ra conectarla y por lo tanto ponerla en condición de tal, debe
15 rá ser retirado el vástago (30) totalmente, lo que permitirá
a la lámina (21) tomar corriente de la (20) al bajar por su
propia elasticidad.

Es fácil ver que este relé actúa en la forma pre-
vista para el relé (2). La lámina (20) presenta un tope (25)
20 para impedir que la palanca (27) se pase del punto adecuado
forzando las láminas (20) y (21).

El conjunto se coloca en el interior de una caja
adecuada, que presentará orificios o ranuras destinadas a
permitir que el sonido de la campanilla (7) sea oído sin
25 inconvenientes.

Esta caja se coloca próxima al lugar que se
quiera custodiar, pudiéndose si se desea unirla con alguna
puerta o ventana, que presente riesgo especial, por medio
de un hilo o red de hilos. Al exterior de dicha caja única-
30 mente deberá salir el mando del dispositivo de reposición de
la alarma, luego que ésta ha sonado.



321924

1 La invención en la forma que se acaba de expresar salta claramente a la vista y no requiera mayor explicación para los entendidos en la materia.

5 Es evidente que pueden introducirse diversas modificaciones de construcción y de detalle sin apartarse por ello de la esfera de la presente invención que se halla claramente determinada en las reivindicaciones que siguen a continuación.

10 En resumen, la Patente de Introducción que se solicita recaerá sobre las siguientes

REIVINDICACIONES

15 1 .- Sistema de alarma portátil contra robos, caracterizado por comprender un circuito eléctrico integrado por una fuente de energía eléctrica uno de cuyos polos queda vinculado con el contacto móvil de un relé de dos posiciones, el terminal del cual que corresponde a la posición normal se encuentra conectado en serie con un interruptor sensible, la bobina de excitación del relé y el otro polo de la fuente de energía eléctrica, el que a su vez está conectado a un polo de un dispositivo actuador de un medio de alarma, cuyo otro polo queda vinculado al terminal correspondiente a la posición del relé excitado.

20 2 .- Sistema de alarma portatil contra robos según la reivindicación 1, caracterizado porque el interruptor sensible está integrado por una base de soporte sobre la que está sustentado con dos grados de libertad un vástago de material conductor eléctrico, el cual por uno de sus extremos lleva montada una masa material en tanto que por el otro queda unido de una palanca conductora de soporte, que extendiéndose transversalmente con relación al vástago posee

25

30

321924



1 su extremo plegado paralelamente a éste provisto de una per-
foración coaxial con un elemento filiforme conductor y elás-
tico que por lo menos se extiende hasta él, desde un sopor-
te aislado que opuestamente a la placa queda sustentado en
5 el vástago, a través del soporte uno de los dos polos del
interruptor y dicho elemento filiforme el otro polo.

3 .- Sistema de alarma portátil contra robos se-
gún la reivindicación 1, caracterizado porque el interrup-
tor sensible está integrado por una base de soporte sobre
10 la que está sustentado con dos grados de libertad un vástago
de material conductor eléctrico, el cual por uno de sus
extremos lleva montada una masa material, en tanto que por
el otro queda dotado de un miembro sobre el que se encuentra
dispuesto en forma axialmente deslizable una pieza cónica
15 hueca, cuyo vértice queda provisto de una perforación en la
cual queda axialmente alojado el extremo cónico, de menores
dimensiones transversales, de una pieza filiforme elástica
que se proyecta desde el centro del miembro mencionado en
primer término axialmente con relación a la pieza cónica
20 hueca, siendo ésta el soporte y dicho elemento filiforme de
material eléctricamente conductor en tanto que el miembro
precedentemente nombrado es aislador, constituyendo el so-
porte uno de los terminales del interruptor y la pieza cóni-
ca hueca el otro.

25 4 .- Sistema de alarma portátil contra robos se-
gún las reivindicaciones 2 o 3, caracterizado porque en la por-
ción de extremo del elemento filiforme queda dispuesto un con-
trapeso.

30 5 .- Sistema de alarma portátil contra robos, se-
gún la reivindicación 1, caracterizado porque el relé en

321924



1 dos posiciones está integrado por un par de láminas elásti-
cas conductoras constitutivas de sus terminales presentando
dichas láminas, extremos normalmente yuxtapuestos contra la
tensión de una de ellas por un elemento desplazable, muni-
5 do de un núcleo magnético enfrentado a la bobina de excita-
ción del relé, entre dos posiciones, una de presionamiento
de dicha lámina y otra de fuera de contacto mecánico con
la misma; por un elemento maniovrable manualmente capaz de
llevar al elemento desplazable a su posición primeramente
10 nombrada y por un miembro de contacto que enfrentando a di-
cha lámina es capaz de hacer contacto con ella en la segun-
da posición del elemento desplazable, constituyendo el con-
tacto móvil del relé.

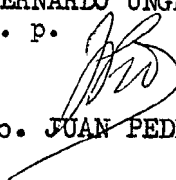
15 6 .- Se reivindica por último, como objeto sobre
el que ha de recaer la Patente de Introducción que se soli-
cita: "SISTEMA DE ALARMA PORTATIL CONTRA ROBOS".

Todo conforme queda descrito y reivindicado en
la presente memoria descriptiva que consta de nueve páginas
mecanografiadas y dibujos adjuntos.

20

Madrid, 18 Enero 1966

BERNARDO UNGRIA
p. p.


Fdo. JUAN PEDRAZA

25

30

321924

Teor. Prof. Rep. de

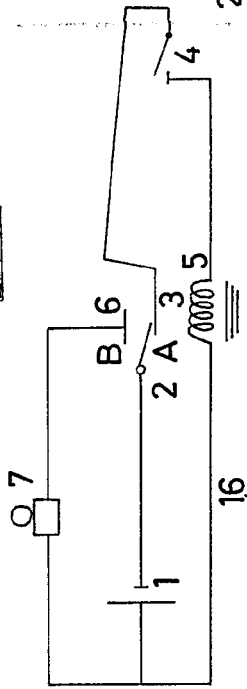


FIG-1

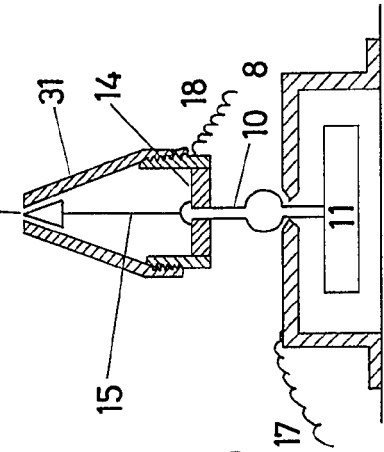


FIG-5

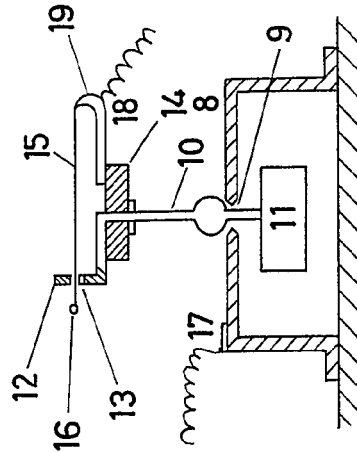


FIG-2

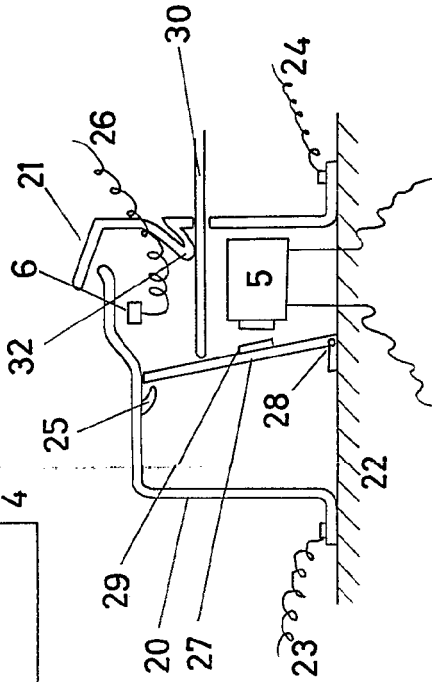


FIG-3

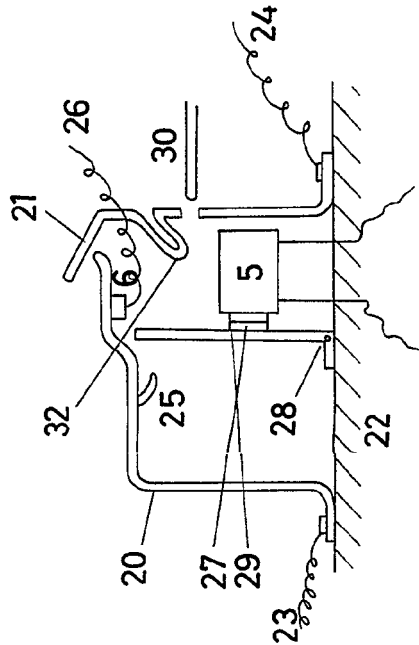


FIG-4

ESCALA VARIABLE

Madrid, 18 de Mayo de 1966

BERNARDO UNGRIA

P.R.

321924

Leonel García, Roberto Raul Parioni y Celso Fernández Suárez

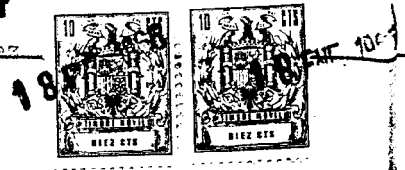


FIG - 1

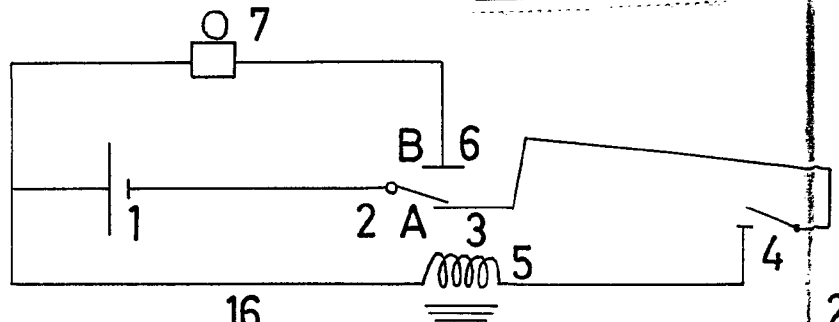


FIG - 5

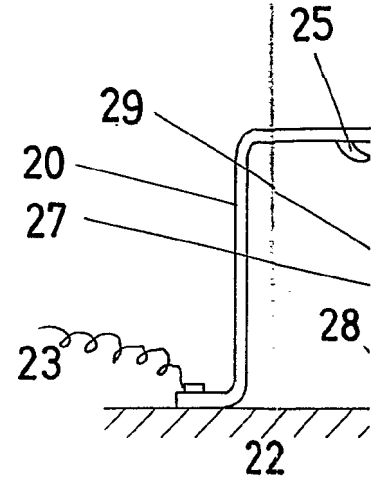
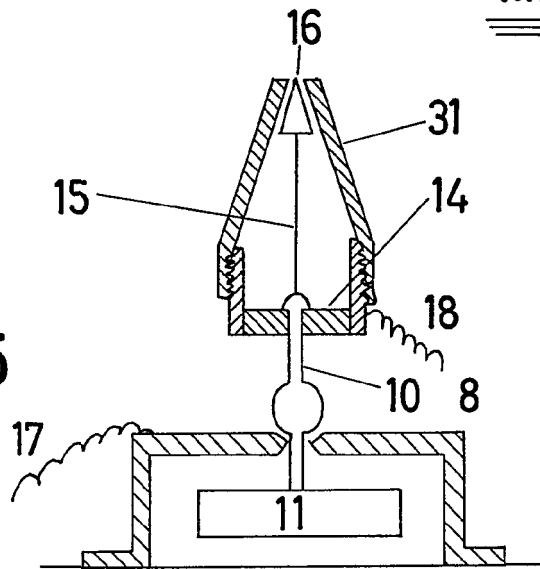
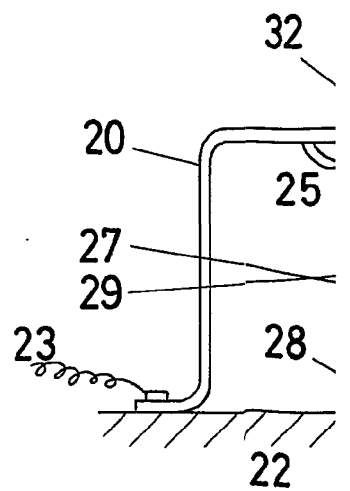
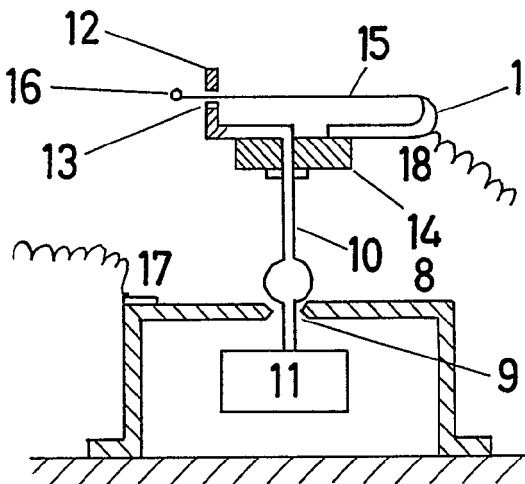


FIG - 2



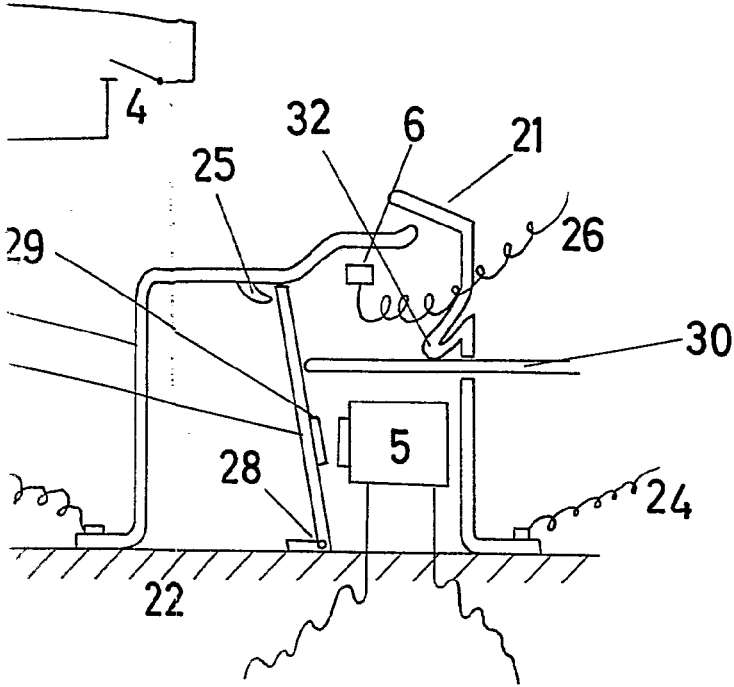


FIG-3

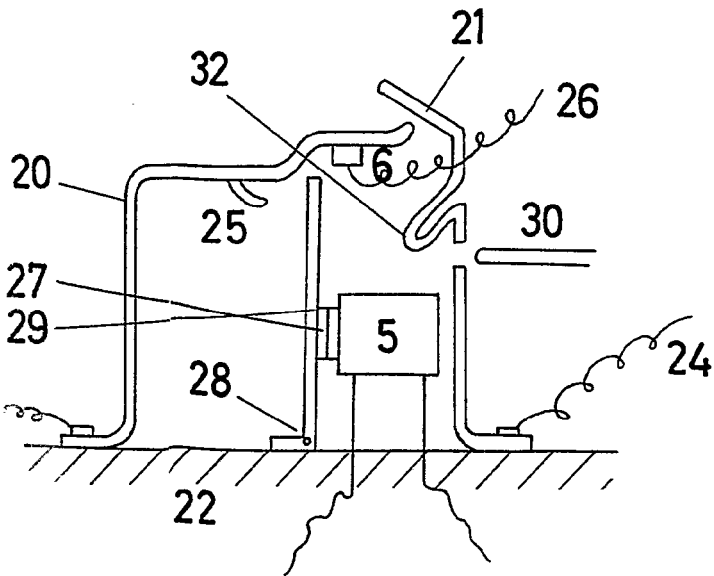


FIG-4

ESCALA VARIABLE

Madrid, 18 de Enero

de 1966

BERNARDO UNGRIA

P.P.

[Firma]