



321914

P.- 31.089

321914

MEMORIA DESCRIPTIVA

que se presenta para unir a la solicitud

d e

PATENTE D E INTRODUCCION

formulada el 18 de Enero de 1.966, con el Número 321.914

e n

E S P A Ñ A

por DIEZ años

a nombre de RALPH GEORGE NICHOLLS, de nacionalidad británica, residente en Edificio España 10 izquierda, Grupo 1, apartamentos Plaza, Madrid, España, por:
"MEJORAS INTRODUCIDAS EN LA CONSTRUCCION DE TECHOS".

La presente invención se refiere a techos, y más particularmente a techos suspendidos, que comprenden una estructura de soporte y unas placas sostenidas por ella.

5 Una característica de la invención es la manera en que se constituye la estructura de soporte, con perfiles de disposición peculiar, y piezas de nudo especiales.

Otra importante característica de la invención es la constitución de las placas que realmente constituyen el techo, soportadas por la citada estructura.

10 Las piezas que constituyen la estructura de soporte son



5 perfiles obtenidos por plegado de chapas, para constituir vigas longitudinales y transversales, siendo unas de ellas, por ejemplo, y en general, las primeras, de mayor altura; estos elementos se unen entre sí en sus nudos mediante plaquitas dotadas de patillas.

10 Las placas que, soportadas por la citada estructura, cierran el techo están constituidas mediante bastidores plegados que mantienen tensas piezas laminares muy delgadas. Estas placas se colocan descansando sobre las alas inferiores de los perfiles de estructura.

15 Una importante característica de los techos contruidos de acuerdo con esta invención es la de su gran ligereza, por presentar esta cualidad de una manera marcada la estructura de soporte. Otra muy importante característica es que las placas, que constituyen elemento fundamental del techo, son asimismo muy ligeras, de constitución simple y económica, pueden ser transparentes o translúcidas y presentan un importante coeficiente de aislamiento térmico.

20 Con objeto de hacer más claramente comprensibles cuanto en esta memoria se indica, se hace seguidamente la descripción de un ejemplo de realización, no limitativo, que se ilustra de manera esquemática en los dibujos adjuntos, en los cuales:

25 La figura 1 muestra en perspectiva desde abajo una parte de techo, de acuerdo con esta invención, que comprende una esquina del mismo.

30 La figura 2, muestra, asimismo en perspectiva, desde arriba, una parte de estructura de soporte, que comprende también una esquina, y una de las placas, adecuadamente seccionada, para que se aprecien mejor detalles de la misma.

321914

23 FEB



De acuerdo con todo ello la estructura de soporte está constituida por perfiles en chapa plegada longitudinalmente 1 y transversalmente 2.

5 Los perfiles 1 pueden presentar forma de doble T a la que falta lateralmente una de las alas superiores. Los perfiles 2 son en general en T, se disponen invertidos, y presentan una altura muy aproximadamente igual al grueso de las placas; los perfiles 1 son de altura considerablemente mayor.

10 Los nudos en que se unen piezas 1 y 2 están materializados por las chapitas 3, con forma general en cruz, y que presentan a los costados de cada uno de sus brazos, y en las zonas de los extremos, sendas parejas de patillas que, al ser dobladas con un adecuado util hacia arriba, y abatidas
15 contra las alas inferiores de los perfiles 1 ó 2, retienen a estos firmemente en el nudo, de una manera muy sencilla.

Tal como se ha ilustrado en la figura 2 las plaquitas 3 van situadas debajo del nudo, esto es, los perfiles 1 y 2 van encima de 3, abatiendose entonces las patillas por las superficies superiores de las alas inferiores de 1 y 2.
20

Los perfiles 1 son enterizos a lo largo de toda la dimensión del techo según la cual se extienden, mientras que los perfiles 2 están fraccionados entre cada dos nudos 3. Las testas de 2 pueden terminar al nivel de los bordes de las alas inferiores de 1, tal como se ilustra en la figura, o llegar hasta el alma de 1, y apoyarse en ella.
25

Las placas 4 se sitúan en cada hueco cuadrado delimitado por dos piezas 1 y dos piezas 2. Presentan un contorno cuadrado de vértices redondos, formado por un bastidor de acero plegado 8, que mantiene tensas las piezas laminares
30



superior 9 e inferior 10, de un material tal como policloruro de vinilo, transparente o translúcido, de manera que entre ambas piezas laminares queda una cámara de aire, prevista con fines de aislamiento.

5 Las piezas 4 se colocan apoyadas sobre las alas de las piezas 1 y 2, y pueden eventualmente ser sujetadas por medios elásticos adecuados.

10 Al soporte 5 de contorno del techo se sujetan las piezas 6 en ángulo, de chapa plegada, sobre cuyas alas descansan tanto los extremos de las piezas 1 como los extremos de las piezas 2. La unión de las citadas piezas a 6 se realiza con plaquitas 7 análogas a las ya descritas 3, pero con forma general en T debido a que los nudos que estas piezas materializan son de tres ramas.

15 A distancias convenientes unos tirantes 11 sirven para suspender las piezas 1 por sus alas superiores.

N O T A

20

Los puntos de invención no propia, ni nueva, pero no es establecida, practicada, ni divulgada en España, que se presentan para que sean objeto de la presente solicitud de Patente de Introducción, por DIEZ años, son los siguientes:

25

1º.- Mejoras introducidas en la construcción de techos, que comprenden una estructura de soporte y unas placas sostenidas por ella, cuyas mejoras se caracterizan porque las piezas que constituyen la estructura de soporte son perfiles obtenidos por plegado de chapas, para construir vigas lon-

30

321914



5 gitudinales y transversales, siendo las primeras de mayor altura que las segundas, uniéndose entre sí tales elementos en sus nudos mediante plaquitas dotadas de patillas y estando constituidas las placas que cierran el techo soportadas por la citada estructura mediante bastidores plegados que mantienen tensas piezas laminares muy delgadas, colocadas estas placas descansando sobre las alas inferiores de los perfiles de estructura.

10 2ª.- Mejoras según la reivindicación 1, caracterizadas porque los perfiles que constituyen las vigas longitudinales, constituidos de chapa plegada, presentan forma de viga en doble T a la que falta un ala superior a un costado del alma.

15 3ª.- Mejoras según la reivindicación 1, caracterizadas porque los perfiles que constituyen las vigas transversales, de chapa plegada, tienen forma de T.

20 4ª.- Mejoras según la reivindicación 1, caracterizadas por disponerse un perfil en L de chapa plegada que se sujeta a la estructura de la construcción por el contorno del techo, descansando sobre el ala horizontal de tal ángulo tanto los extremos de las vigas longitudinales y transversales como los bordes correspondientes de las placas que constituyen la parte principal del techo.

25 5ª.- Mejoras según las reivindicaciones precedentes, caracterizadas por una plaquita de unión para establecer los nudos de la estructura de soporte cuyas plaquitas presentan un contorno formado por brazos perpendiculares, a los costados de los cuales cerca de los extremos se extienden unas lengüetas o patillas que con luego dobladas para abrazar cada viga por sus alas inferiores, montándose las chapitas debajo

30



de tales alas, y doblándose las citadas patillas por encima de las alas.

5 6^a.- Mejoras según la reivindicación 5, caracterizadas porque las plaquitas que unen vigas transversales y longitudinales presentan un contorno de cuatro brazos.

7^a.- Mejoras según la reivindicación 5, caracterizadas porque las plaquitas que unen vigas transversales o longitudinales al perfil de contorno tienen un contorno de tres brazos con forma general de T.

10 8^a.- Mejoras según las reivindicaciones 1 a 5, caracterizadas porque las placas que, apoyadas sobre las alas inferiores de las vigas, cierran el techo, constan cada una de ellas de dos láminas paralelas extremadamente delgadas de un material flexible, mantenidas tensas por un bastidor exterior,
15 de contorno cuadrado, con vértices redondeados, formado por un perfil adecuadamente plegado para sujetar firmemente el contorno de las dos láminas que lo cubren y que constituyen la parte principal de cada placa, cuyas láminas dejan así entre si una apreciable cámara de aire.

20 9^a.- Mejoras según la reivindicación 8, caracterizadas porque las láminas son de material transparente o translúcido.

25 10^a.- Mejoras según las reivindicaciones precedentes, caracterizadas porque se disponen medios elásticos de sujeción de las placas sobre las alas de los perfiles que las soportan.

30 11^a.- Mejoras introducidas en la construcción de techos. Tal y como se ha descrito en la Memoria que antecede, representado en los dibujos que se acompañan y para los fines que se han especificado.

321914



La presente Memoria consta de siete hojas escritas a máquina por una sola de sus caras.

Madrid, 23 FEB. 1966

P.A.

Alberto de Eizasu
Por Pedro

mvg/-

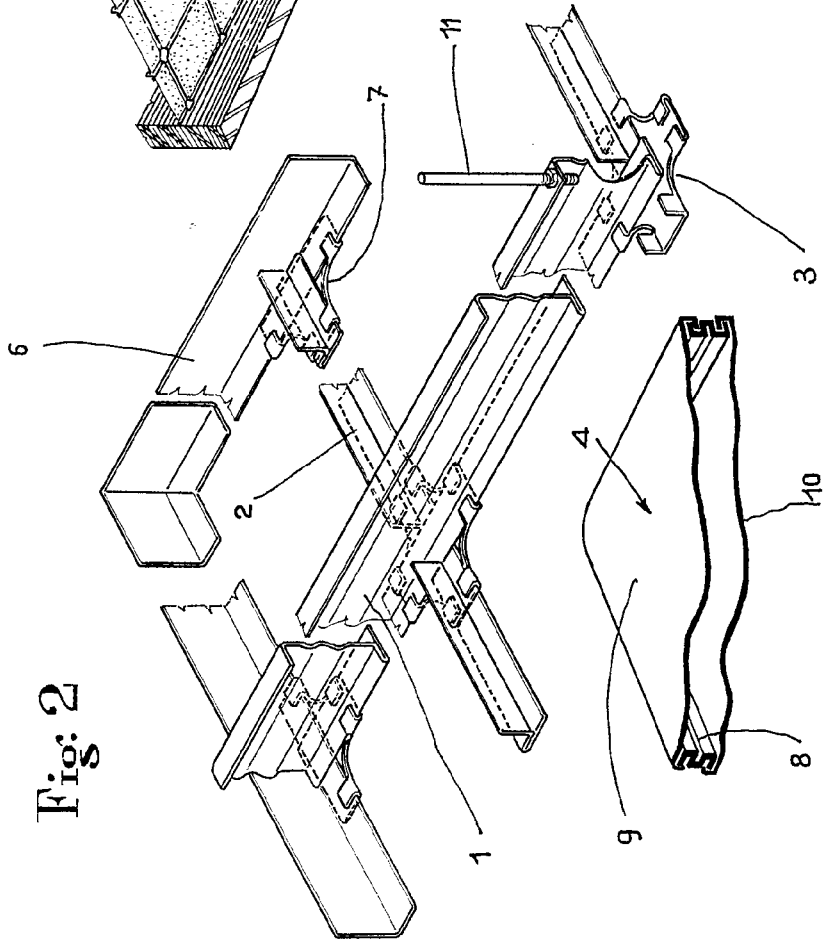
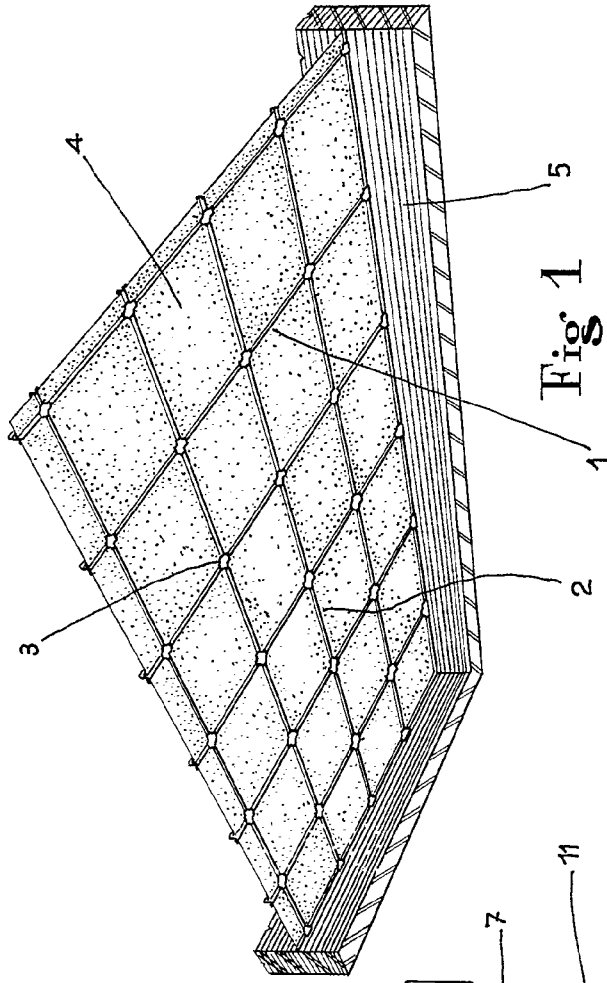
11 64

321914

WALTER E. GAGE NICHOLS

HOJA UNICA

321914



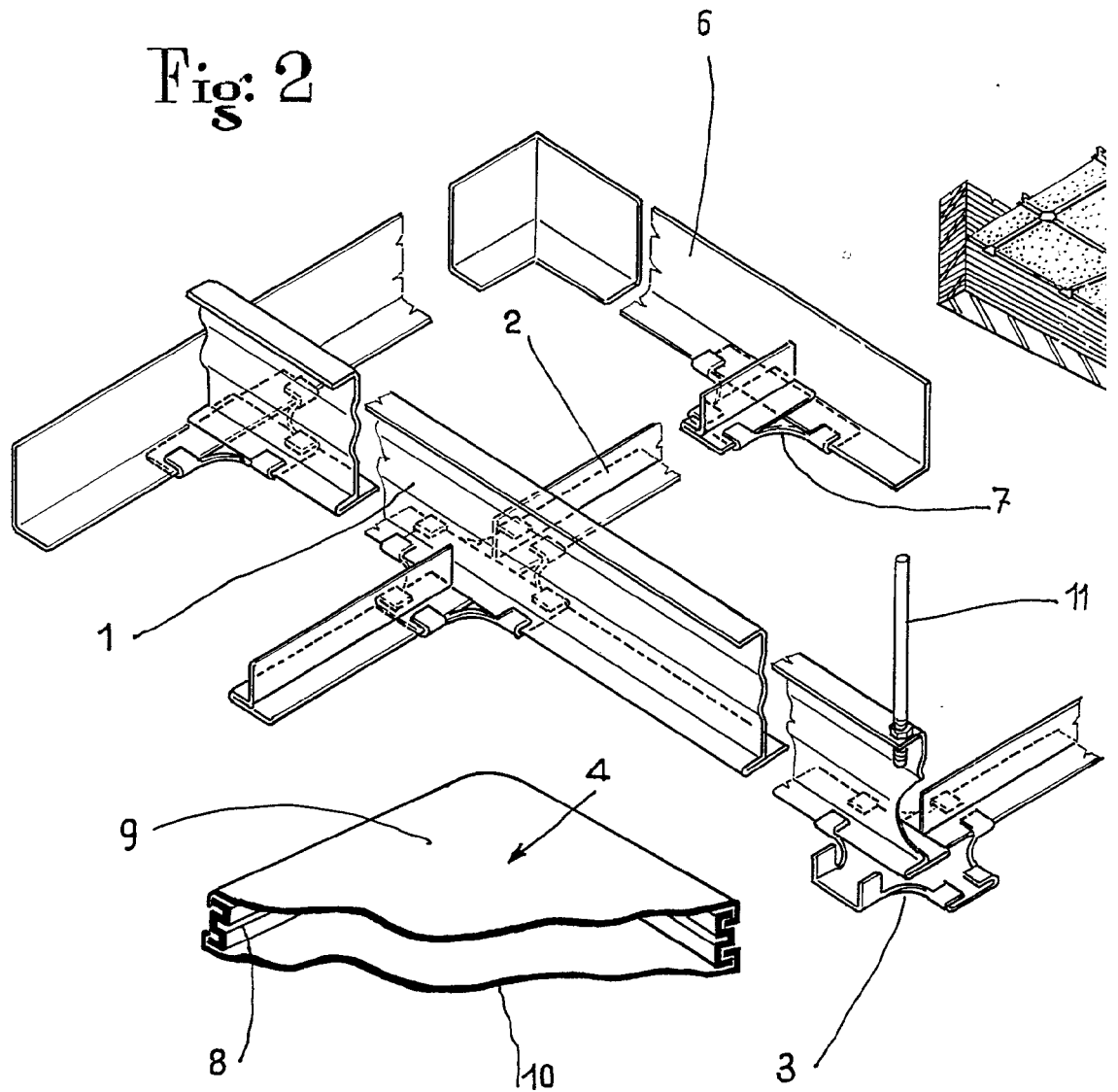
ESCALA VARIABLE

Alb. *W. G.*

321914

RALPH GEORGE NICHOLLS

Fig: 2



ESCALA VARIABLE

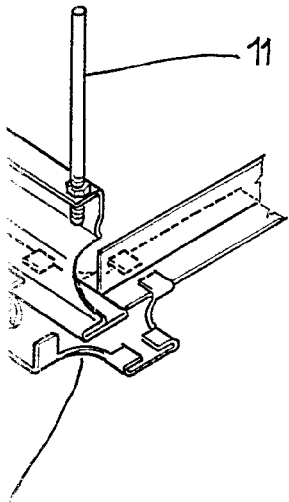
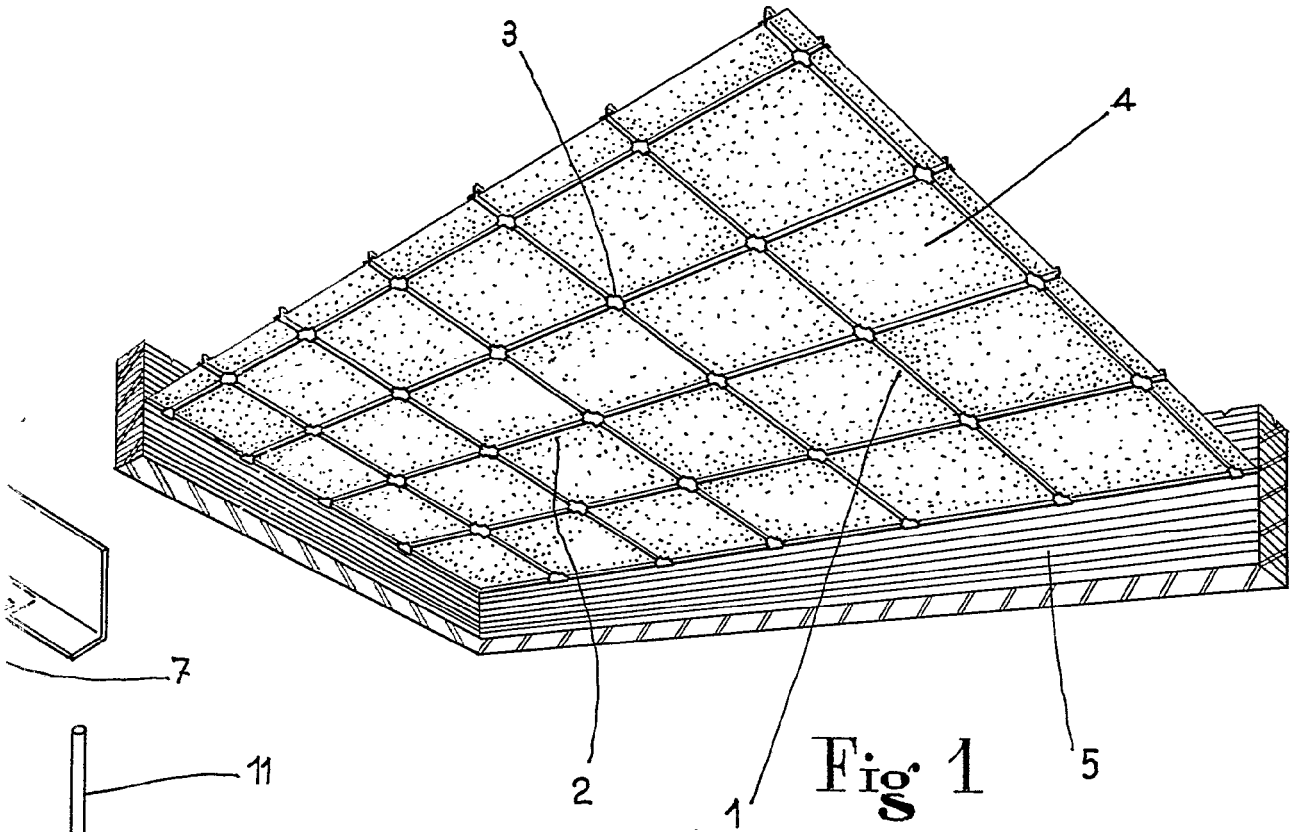


Fig 1

Alber...
Pat. Federa...
[Handwritten signature]