



321855

321855

MEMORIA DESCRIPTIVA
DE UN SEGUNDO CERTIFICADO DE ADICION A FAVOR DE DON ANDRES
SEGUI FLORIT, DE NACIONALIDAD ESPAÑOLA, RESIDENTE EN PAL-
MA DE MALLORCA (I. BALEARES) Juan Maragall 41.

s o b r e

MEJORAS INTRODUCIDAS EN EL OBJETO DE LA PATENTE PRINCIPAL
Nº 309.071 por PERFECCIONAMIENTOS INTRODUCIDOS EN LA CONS-
TRUCCION DE ARMADURAS METALICAS.



Las mejoras que son causa de éste segundo certificado de adición, afectan al ensanchamiento triangular previsto en la constitución del modelo de viga que es objeto fundamental de la patente principal nº 309.071.

- 5.- En la memoria descriptiva de ésta patente, ya se establecía que partiendo del corte longitudinal de una viga en "T", se conformaban diversas partes, las que, invertidas posicionalmente, eran a su vez soldadas nuevamente entre sí, dando por resultado la obtención de una nueva viga que presentaba un pronunciamiento triangular de mayor alma.
- 10.-

- Se explicaba igualmente que configurada así la nueva viga, se colocaba por un extremo sobre el muro de la nave o similar a cubrir, y por el otro en apoyo sobre el caballete central, del cual surgía hacia la parte inferior un péndulo unido con un tirante horizontal que arrancaba precisamente del ensanchamiento triangular ya descrito.
- 15.-

- Se ha llegado ahora a la conclusión de que dicho ensanchamiento triangular puede ser construido de manera distinta, igualmente eficiente, obteniéndose la sección necesaria y correcta en la zona de máximo momento flector.
- 20.-

- La descripción de éstas mejoras se ilustran con una hoja de planos, en la que sin carácter limitativo se representa un ejemplo de ejecución preferido, el cual debe ser considerado en su más amplio aspecto, ya que podrán introducirse todas clases de modificaciones de detalle que no alteren su esencialidad.
- 25.-

- En el plano se representa en la Figura 1ª., el segmento o sobrante de la viga de doble "T" que ha de servir de base para la construcción, y en la Figura 2ª., la viga resultante estructurando una armadura metálica.
- 30.-

Consiste esencialmente las mejoras en la utilización, para la conformación del ensanchamiento triangular, de una punta



17 E 321855

o sobrante de una viga de doble "T" (Fig. 1ª), la que es sometida a una operación de cortado en diagonal, por la línea de puntos representada en el dibujo.

5.- Esta operación da como resultado la obtención de dos partes independientes (B y B'), las que invertidas posicionalmente con sus lados mayores unidos entre sí coaxialmente y mediante soldadura, son soldadas a su vez al cuerpo de la viga.A.

10.- Se mantiene en la disposición restante el mismo procedimiento que para la patente principal, es decir, la colocación de la viga es exactamente igual, con sus extremos en los mismos puntos de apoyo y la disposición de tirantes y péndulo unido entre sí.

15.- Descrito suficientemente el objeto de ésta mejora, sólo resta añadir que podrán introducirse modificaciones y de forma de detalle sin que por ello varíe la esencialidad de la misma, la cual se reivindica en la siguiente

N O T A

En resumen, la presente solicitud recaerá sobre las siguientes reivindicaciones.

20.- 1ª.- Mejoras introducidas en el objeto de la patente principal nº 309.071 por Perfeccionamientos introducidos en la construcción de armaduras metálicas, caracterizadas esencialmente porque el ensanchamiento triangular de la viga básica, se conforma partiendo de una punta o sobrante de una viga de doble "T" la que es sometida a una operación de cortado en diagonal, obteniéndose dos partes independientes, las que invertidas posicionalmente, y unidas coaxialmente por sus lados mayores, son soldadas entre sí, y a su vez al cuerpo de la viga básica.

30.- 2ª.- MEJORAS INTRODUCIDAS EN EL OBJETO DE LA PATENTE/PRINCIPAL Nº 309.071 por PERFECCIONAMIENTOS INTRODUCIDOS EN LA CONSTRUCCION DE ARMADURAS METALICAS.

Según se describe en la presente memoria que consta de



321855

cuatro hojas escritas a máquina por una sola cara y dibujos.

Madrid a 17 ENE 1966

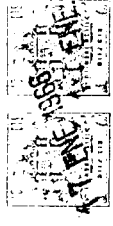


FIG. 1

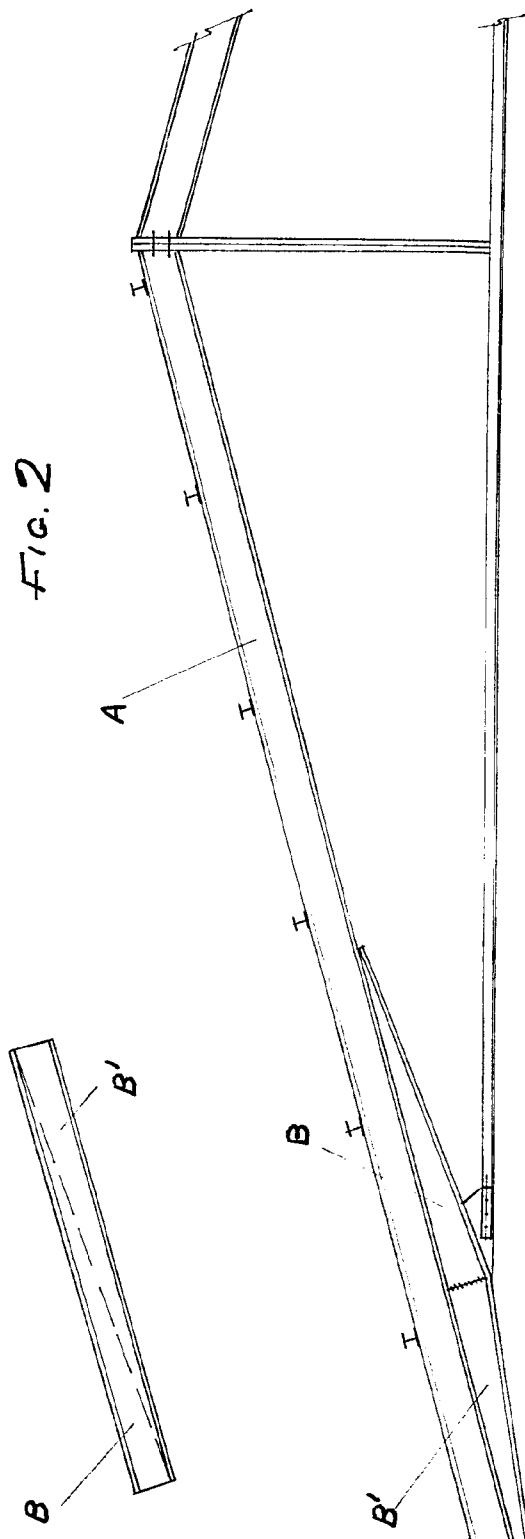
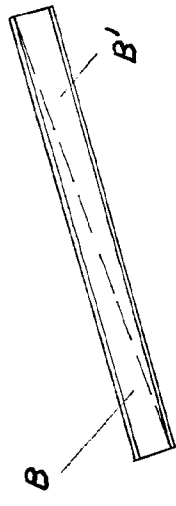
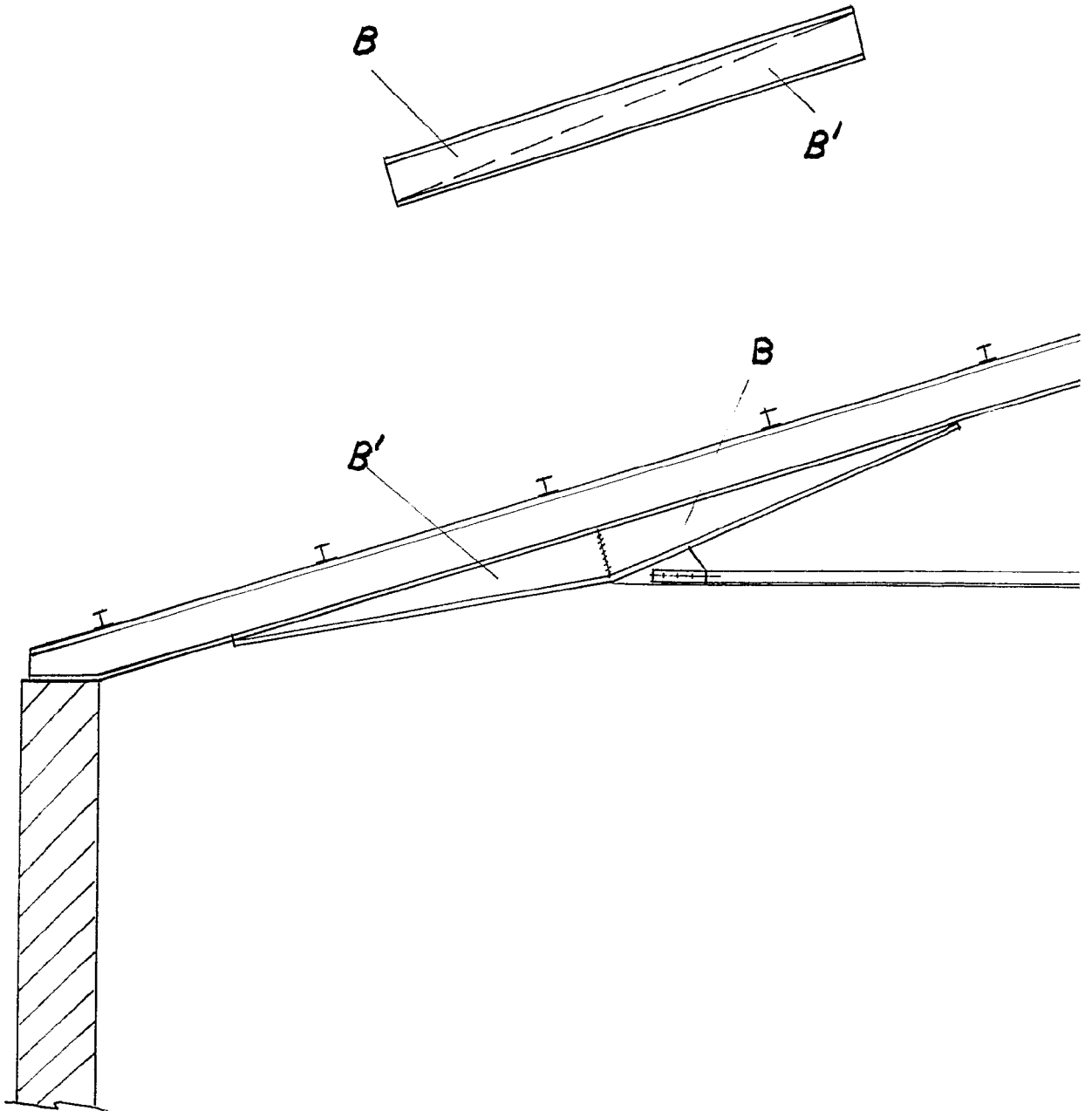


FIG. 2

Escala variable
Madrid: 97 510, 595

39

FIG. 1



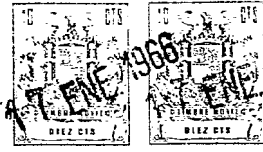
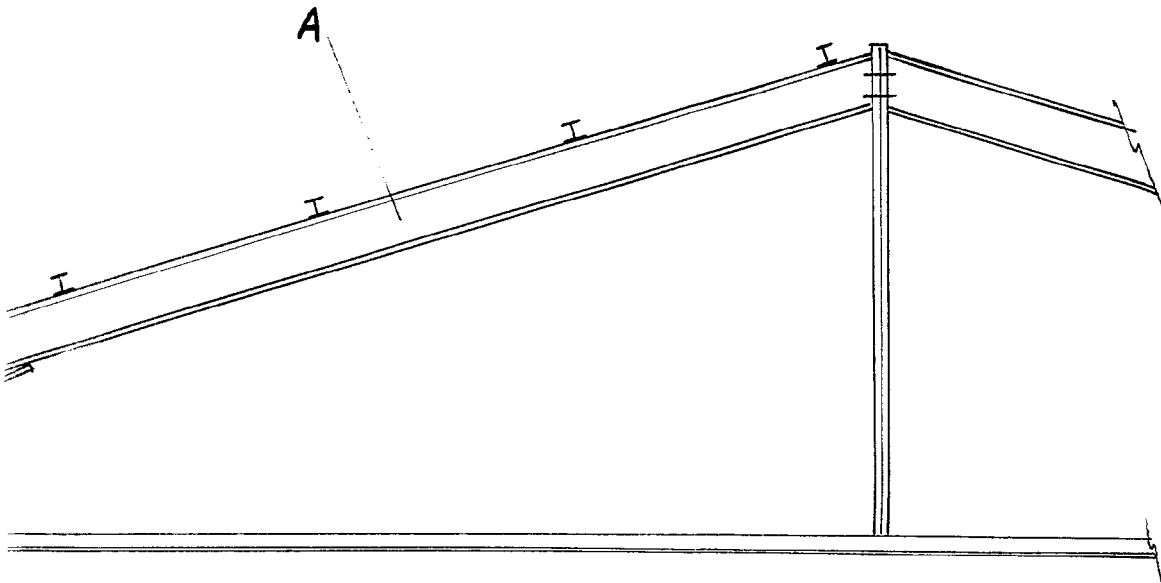


FIG. 2



Escala variable
Madrid: 17 FEB 1966