

321836



## MEMORIA DESCRIPTIVA

correspondiente a la solicitud de concesión de un\_

### PATENTE DE INTRODUCCION

SOLICITANTE: D<sup>a</sup>. AMPARO SERRA SANCHIS

RESIDENCIA: Miralles, núm. 12 - VALENCIA

ENUNCIADO: PERFECCIONAMIENTOS INTRODUCIDOS EN APA-  
RATOS PARA ACCIONAR JUGUETES A DISTAN-  
CIA".

Prioridad: Patente ..... n.º ..... del .....

Fuente de origen: Perfeccionamientos utilizados  
por la firma ROSKO TESTED, entidad residente en  
JAPON.-  
cg/jk

321836



23M

1

La invención a que se refiere la presente Memoria constituye una novedad industrial con características y ventajas que la hacen merecedora del privilegio de explotación exclusiva que por ella se solicita de acuerdo con las prescripciones del Estatuto vigente sobre Propiedad Industrial de fecha 26 de Julio de 1.929, texto refundido publicado el 30 de Abril de 1.930.

5

Los aparatos que se conocen para accionar juguetes a distancia, en la actualidad adolecen de serios problemas como consecuencia de su compleja organización.

10

Los perfeccionamientos a que se refiere la Patente de Introducción que se solicita resuelve de una forma eficaz aquellos problemas mediante una organización sencilla y económica. Tiene por finalidad conseguir un aparato que acciona juguetes a distancia en virtud de un proceso fabril simplificado.

15

Como indica el anunciado la Patente de Introducción que se solicita se refiere a perfeccionamientos introducidos en aparatos para accionar juguetes a distancia.

20

Al efecto, los perfeccionamientos consisten en disponer en combinación con un circuito que comprende un micrófono, un amplificador transistorizado y un interruptor electromagnético, con otro circuito de accionamiento de un órgano micromotor que presenta intercalado un interruptor mecánico previsto de un punto crítico de parada, de modo que cuando el circuito motor permanece en reposo la emisión de una señal recogida por el micrófono y ampliada por los transistores acciona al interruptor electromagnético provocando un cierre del propio circuito motor que queda mantenido por la entrada en funciones de su interruptor mecánico -

25

30

321836



1 hasta que actúa el punto de parada de éste último.

5 Para ayudar a la comprensión de la idea expuesta - se ha confeccionado una lámina de dibujos que, sin caracter restrictivo alguno, acompañamos a la presente Memoria, como una idea gráfica de su realización practica.

La figura única nos ofrece una vista diagramatica de los circuitos que componen el sistema de accionamiento.

10 Como puede comprobarse los perfeccionamientos con sisten en disponer en combinación un circuito que comprende un micrófono -1-, un amplificador transistorizado -2- y un interruptor electromagnético -3- con otro circuito de accionamiento de un organo micromotor -4- que presenta intercalado un interruptor mecánico -5- provisto de un punto crítico de parada -6-.

15 Esta combinación se halla dispuesta de tal modo - que cuando el circuito motor permanece en reposo la emisión de una señal, por ejemplo, un pitido, recogida por el micrófono -1- y ampliada por los transistores -2- acciona al interruptor electromagnético -3- provocando un cierre del propio circuito motor que queda mantenido por la entrada en funciones de su interruptor mecánico -5- hasta que actua el punto de parada -6- de este último, con lo cual se interrumpe la marcha del sistema.

20 Este sistema descrito es de aplicación a todo tipo de juguete, principalmente a muñecos. Su funcionamiento es como sigue:

25 Al accionar el mando -7- del interruptor general -8- el circuito motor es alimentado por la pila -9- permanciendo en reposo.

30 Consecuentemente, al emitir un sonido o señal cer



321836 13

1 ca del micrófono -1- la citada señal es transmitida al ampli-  
ficador transistorizado que acciona al interruptor electro-  
magnético -3- el cual provoca un cierre del propio circuito  
5 motor que queda mantenido por la entrada en funcionamiento  
de las pilas -10- y -11-, que alimentan al organo micromotor  
provocando el movimiento del muñeco al entrar en funciona-  
miento el interruptor mecánico -5- hasta que actúa el punto  
de parada -5- de éste último.

10 En la esfera industrial el sistema descrito ofrece una serie decisiva de ventajas. En efecto, la disposición  
general de los elementos integradores resuelve de una forma  
eficaz aquellos problemas que en la actualidad presentan -  
los juguetes accionados a distancia, mediante una organiza-  
ción simplificada que permite poner en funcionamiento al -  
15 juguete bajo la emisión de una señal cualquiera

20 Hecha la descripción precedente es necesario añadir que los detalles de realización de la idea expuesta pueden variar sin que por ello cambie la esencia de la invención que es la que se desprende de los párrafos que anteceden y lo que se reivindica en la siguiente

NOTA

En resumen: La Patente de Introducción que se solicita ha de recaer sobre las reivindicaciones siguientes:

25 1ª.- PERFECCIONAMIENTOS INTRODUCIDOS EN APARATOS  
PARA ACCIONAR JUGUETES A DISTANCIA, esencialmente caracterizados porque consisten en disponer en combinación un circuito que comprende un micrófono -1-, un amplificador transistorizado -2- y un interruptor electromagnético -3-, con otro circuito de accionamiento de un órgano micromotor que  
30 presenta intercalado un interruptor mecánico -4- provisto de un punto crítico de parada -5-, de modo que cuando el -

321836



1

circuito motor permanece en reposo la emisión de una señal recogida por el micrófono y amplificada por los transistores acciona al interruptor electromagnético provocando un cierre del propio circuito motor que queda mantenido por la entrada en funciones de su interruptor mecánico hasta que actúa el punto de parada de éste último.

5

2ª.- Se reivindica, por último, como objeto sobre el que ha de recaer la Patente de Introducción que se solicita "PERFECCIONAMIENTOS INTRODUCIDOS EN APARATOS PARA ACCIONAR JUGUETES A DISTANCIA".

10

Todo tal y como queda descrito y reivindicado en la presente Memoria que consta de cinco hojas escritas a máquina por una sola cara.

15

Madrid, 15 de Enero de 1966

BERNARDO UNGRIA

P.P.

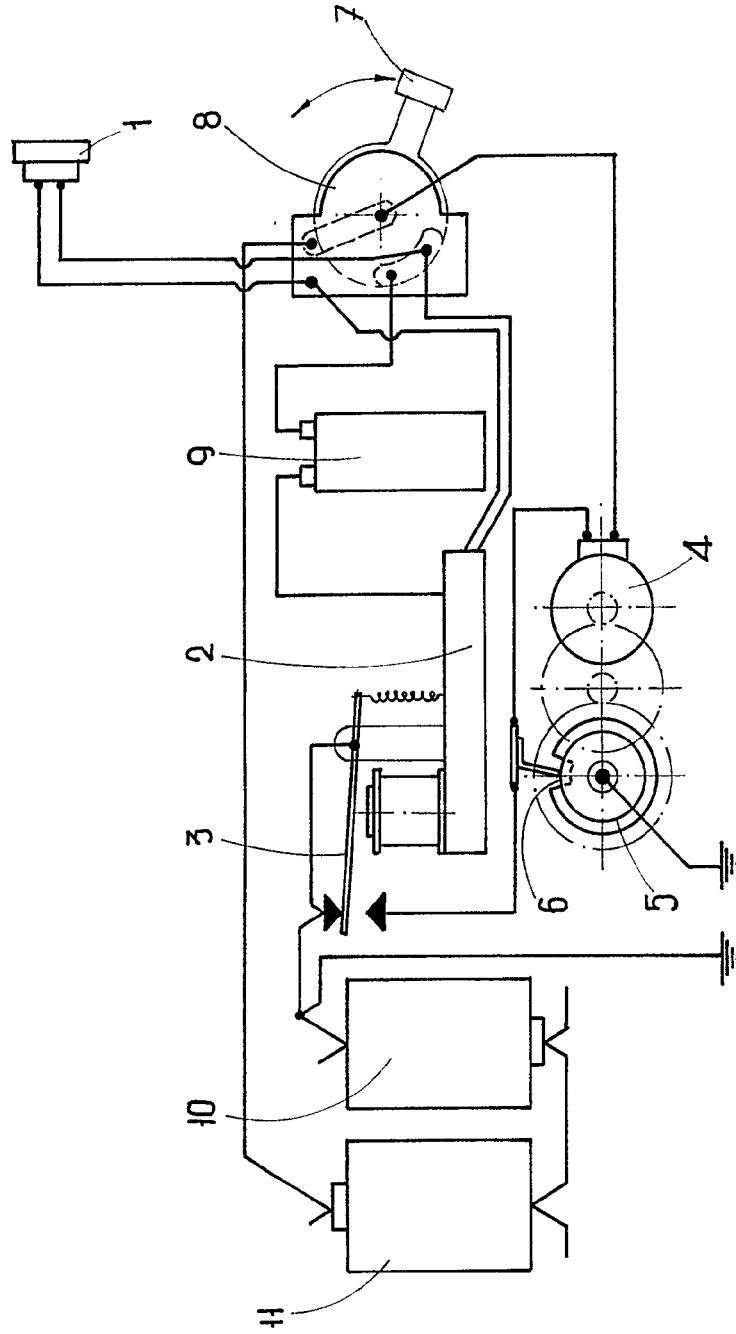
20

25

30



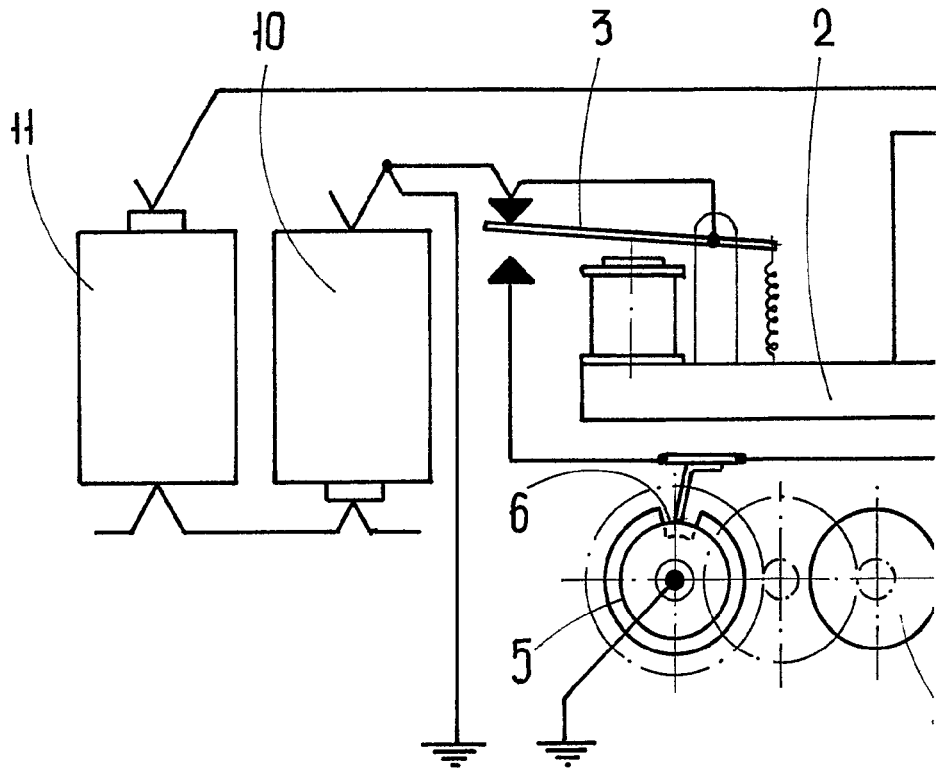
321836

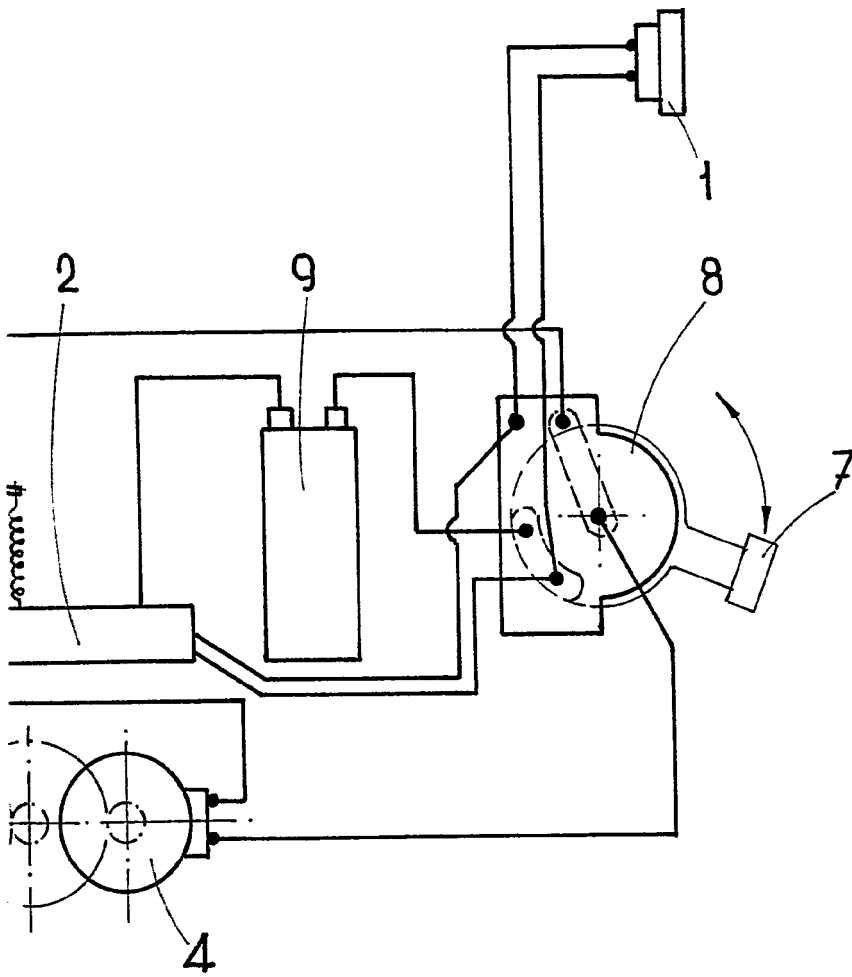


ESCALA VARIABLE  
de  
Madrid, de 196  
BERNARDO UNGRIA  
P.P.



321836





**ESCALA VARIABLE**

Madrid, 27 de Mayo de 1966

**BERNARDO UNGRIA**

P.D.