



31 D

321690

P A T E N T E D E I N V E N C I O N

por VEINTE años

cuyo privilegio se solicita para España,
sus territorios y plazas de soberanía, a
favor de:

TAURUS, S. A.

entidad española, domiciliada en Barcelona,
calle Vico, núm. 30, relativa a:

"PERFECCIONAMIENTOS EN LA CONSTRUCCION DE
INTERRUPTORES ELECTRICOS"

=====



321690

MEMORIA DESCRIPTIVA

El objeto de la presente invención consiste en unos perfeccionamientos introducidos en la construcción de interruptores eléctricos, preferentemente en los destinados a interrumpir pequeñas intensidades, como son los de uso doméstico. - - - - -

5.

Los interruptores destinados al mando de aparatos electrodomésticos de reducida potencia, como molinillos, batidoras, ventiladores de sobremesa, etc., deben ser acoplados en el mismo aparato, cobrando gran importancia, por lo tanto, su tamaño y disposición mecánica para sujeción en orden a obtener: reducido tamaño del aparato en su conjunto, economía de montaje, y por lo tanto, de fabricación, y facilidad de recambio por avería. - - - - -

10.

15.

La invención esencialmente se caracteriza por constituir una caja de embornamiento provista de medios de sujeción a resorte por simple presión de montaje, y a la que están directamente roblonados los bornes de conexión. Sobre ella articula un balancín de mando, el cual, interiormente a la caja, y mediante un dispositivo de resorte, mueve según dos posiciones fijas, correspondiente una a circuito abierto, y a circuito cerrado la otra sin que exista posición intermedia de equilibrio entre ambas, una palanca acodada ar-

20.

321690

81 D



5. ticulada por su vértice a la caja de embornamiento, y conec-
 tada por su soporte a uno de los bornes de conexión, a la
 par que dotada en su extremo libre del contacto móvil. Po-
 testativamente se prevé que la caja de embornamiento esté
 moldeada en material termoplástico y disponga de, como mí-
 nimo, dos resortes de flexión directamente moldeados con la
 caja, los cuales disponen, a su vez, de sendas ranuras que,
 como medio de sujeción, constituyen alojamiento de la placa
 portainterruptor. - - - - -

10. Asimismo es característica potestativa del objeto de
 estos perfeccionamientos, el que la palanca acodada que cons-
 tituye el portacontacto móvil, esté articulada a un soporte
 metálico alojado en la caja de embornamiento y sujeto a ella
 mediante un roblón que, simultáneamente, sujeta exteriormen-
 te a la caja, uno de los bornes de conexión. - - - - -

20. En cuanto al dispositivo de resorte para accionamiento
 del contacto móvil, se prevé, también con carácter potesta-
 tivo, que en alojamiento dispuesto al efecto en el balancín
 de mando, normalmente al eje de articulación, monte un re-
 sorte helicoidal, junto con un extremo de la palanca porta-
 contacto, sobre la cual presiona dicho resorte. - - - - -

25. A fin de facilitar la comprensión de las ideas expues-
 tas en los anteriores párrafos, seguidamente se hace refe-
 rencia a la lámina de dibujos que acompaña a esta memoria,
 en la cual se expone un ejemplo de realización práctica en-
 tre cuantos podrían hallarse, por cuyo motivo debe conside-
 rarse como desprovista de todo carácter limitativo respecto

321690



al alcance de la protección legal que se recaba. En los dibujos: - - - - -

Figura 1, representa una sección según el plano de simetría longitudinal, en posición de interruptor abierto, y en proceso de introducción en su alojamiento. - - - - -
5.

Figura 2, representa la misma sección de la figura anterior en posición de interruptor cerrado y situado en su alojamiento. - - - - -

Figura 3, representa una sección transversal del interruptor, según la línea III-III de la figura anterior. - -
10.

Figura 4, representa un despiece en perspectiva del conjunto balancín de mando, portacontacto móvil y soporte de éste. - - - - -

En dichas figuras el interruptor como unidad ha sido representado por 1, y la placa portainterruptor por 2. - - - -
15.

El interruptor 1 se compone de la caja de embornamiento 2, el balancín de mando 3, la palanca portacontacto 4 y su soporte 5 y el resorte 6. - - - - -

La caja de embornamiento 2, de forma sensiblemente paralelepípedica, está provista de dos resortes de flexión 7, simétricos entre sí y moldeados con la caja 2. Dichos resortes de flexión 7 tienen forma de cuña y en su borde superior presentan las ranuras 8, cuyo fin, ya descrito, se verá nuevamente en párrafos posteriores. Las paredes frontales 9, son de menor altura que las laterales 10, en orden a consti-
20.
25.

321690



tuir limitadores de desplazamiento del balancín 3. En todo el perímetro de su boca la caja 2 posee un reborde 11, de dos de cuyos lados arrancan los resortes de flexión 7. - - -

5. El soporte 5, alojado en el fondo de la caja 2, queda fijado en ésta 2 mediante las ranuras de centrado 12 y roblón 13, que sujeta, a su vez, al borne 14. - - - - -

El otro borne 15 queda sujeto a la caja 2 mediante otro roblón 16, cuya cabeza 17, constituye el contacto fijo. - -

10. El balancín de mando 3 articula sobre la caja 2 mediante el bulón 18; posee un apéndice cilíndrico 19, normal al citado eje de basculación 18, en cuyo interior se aloja el resorte 6 y, penetrando a través de la ranura 20 de dicho apéndice 19, se aloja también el extremo libre 21 de la palanca portacontacto 4. - - - - -

15. Como puede verse en la figura 4, el soporte 5 presenta forma de V en sus laterales 22, en cuyo fondo articula directamente la palanca portacontacto 4, la cual, como puede verse en las descritas figuras, es de forma acodada. El contacto móvil 25 está constituido por un roblón situado en el extremo libre de dicha palanca 4. - - - - -

20. Para el montaje del interruptor 1 en la placa porta-interruptor 2, tal como puede verse en la figura 1, basta con presionar aquél 1 normalmente a la placa 2 con lo que, a la par que se introduce, fuerza a los resortes de flexión 7, hasta que al quedar situadas las ranuras 8 a la altura de la

321690

31 DIC.



placa 2, dichos resortes 7 recuperan su posición normal y el interruptor 1 queda alojado en su posición definitiva. -

En la posición de interruptor abierto, correspondiente a la figura 1, la posición límite del balancín 3 queda determinada por el tope que sobre él 3 ejerce la correspondiente pared frontal 9, en tanto que en la posición de interruptor cerrado queda determinada por el tope entre los contactos 17 y 23. - - - - -

Habiendo descrito suficientemente las características, ventajas y funcionamiento de los interruptores eléctricos dotados de los perfeccionamientos que constituyen la presente Patente de Invención, debe hacerse constar, en resumen, que en los mismos podrán introducirse cuantas variantes de detalle la experiencia y la práctica puedan aconsejar, en cuanto a dimensiones, número de piezas integrantes, materiales empleados en la construcción de las mismas y demás circunstancias accesorias, siempre que con ello no se desvirtúe su esencialidad, que es la que se concreta en la primera de las reivindicaciones que siguen, ya sea considerada aisladamente, ya sea considerada junto con otra o varias de las reivindicaciones restantes. - - - - -

N O T A

Se declaran de novedad y propiedad para España y todos sus territorios y plazas de soberanía, las siguientes: - - -

321690



REIVINDICACIONES

1.- Perfeccionamientos en la construcción de interruptores eléctricos, caracterizados por el hecho de que se constituye una caja de embornamiento provista de medios de sujeción por simple presión de montaje, con bornes de conexión a ella roblonados, y un balancín de mando articulado a la caja de embornamiento, interiormente a la cual y mediante un dispositivo de resorte, mueve según dos posiciones fijas, sin posición intermedia de equilibrio, una palanca articulada a la caja de embornamiento, conectada por su soporte a un borne de conexión, y dotada en su extremo libre del contacto móvil. - - - - -

2.- Perfeccionamientos en la construcción de interruptores eléctricos, según la primera reivindicación, caracterizados porque estando constituida la caja de embornamiento por un cuerpo moldeado en material termoplástico dispone de, como mínimo, dos resortes de flexión directamente moldeados en la caja, los cuales disponen, a su vez, de sendas ranuras que, como medio de sujeción, constituyen alojamiento de la placa portainterruptor. - - - - -

3.- Perfeccionamientos en la construcción de interruptores eléctricos, según las anteriores reivindicaciones, caracterizados porque la palanca acodada que constituye el portacontacto, está articulada a un soporte metálico, alojado en la caja de embornamiento y sujeto a ésta mediante un roblón que, a su vez, sujeta exteriormente a la caja un borne

321690



de conexión. -----

- 4.- Perfeccionamientos en la construcción de interruptores eléctricos, según las anteriores reivindicaciones, caracterizados porque el dispositivo de resorte para accionamiento del contacto móvil está constituido por un resorte helicoidal montado en alojamiento dispuesto al efecto en el balancín de mando, normalmente al eje de articulación, en cuyo alojamiento se sitúa también, para toda posición del balancín, un extremo de la palanca portacontacto sobre la que presiona dicho muelle helicoidal. -----
5. -----
10. -----

5.- "PERFECCIONAMIENTOS EN LA CONSTRUCCION DE INTERRUPTORES ELECTRICOS". -----

- Todo ello conforme se describe y reivindica en la presente memoria que consta de ocho hojas, foliadas y mecanografiadas por una sola de sus caras, y de una lámina de dibujos que la ilustra.
15. -----

BARCELONA, 31 DIC. 1965

P. A. M. CURELL SUÑOL

Por Poder
Firmado: J. Carbonell

31 DIC.



FIG. 1

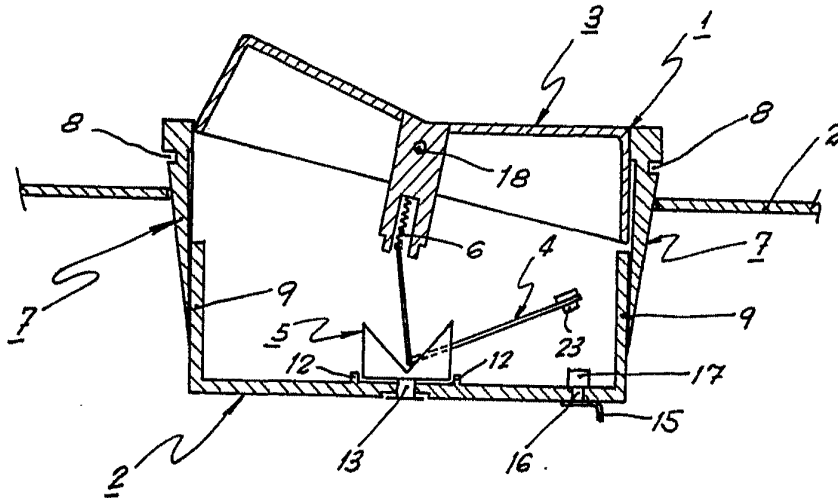
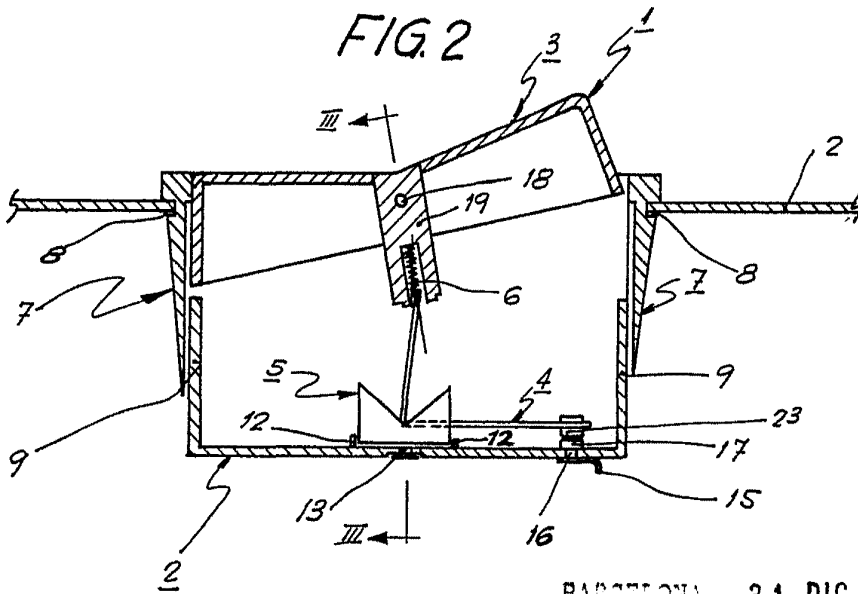


FIG. 2



BARCELONA, 31 DIC. 1965

P. A. M. CURELL SUÑOL

Antoneu



FIG. 3

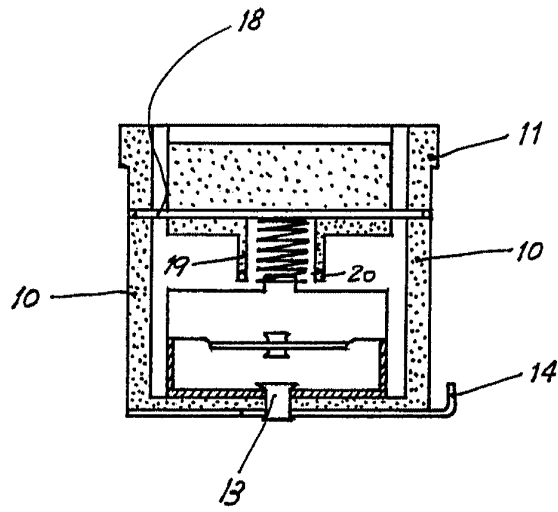
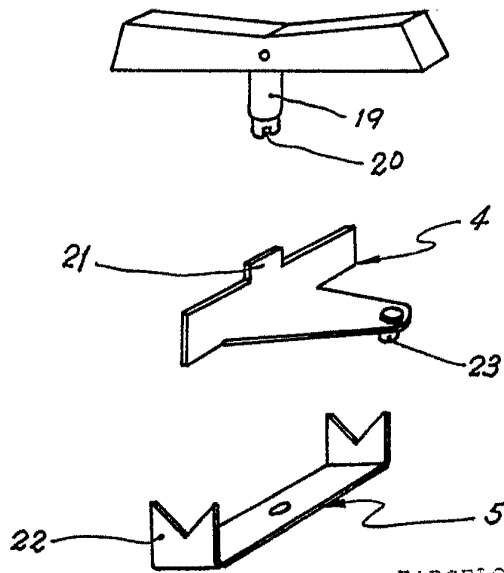


FIG. 4



BARCELONA, 31 DIC. 1965

F. A. M. CURELL SUÑOL

Antonio