



321664

12

321664

MEMORIA DESCRIPTIVA
DE UNA PATENTE DE INVENCION, POR VEINTE AÑOS EN ESPAÑA,
A FAVOR DE SOCIETE DES VERRERIES INDUSTRIELLES REUNIES
DU LOING, DE NACIONALIDAD FRANCESA, RESIDENTE EN PARIS,
RUE DE LA MICHODIERE, 27,

s o b r e

"DISPOSITIVO PARA LA FIJACION DE UNA EMPUÑADURA SOBRE
UN UTENSILIO DE VIDRIO O SIMILAR".



El invento tiene por objeto un dispositivo que permite fijar una empuñadura sobre un utensilio de vidrio o similar.

- Para desplazar fácilmente y sin peligro recipientes
- 5.- metálicos, tales como cazuelas u otros utensilios de cocina, que están destinados a entrar en contacto directo con una fuente de calor o cuyo contenido pueda estar a temperatura elevada, se proveen generalmente sobre estos recipientes una o varias empuñaduras, fijadas a sus paredes por medio
- 10.- de tornillos o remaches.

- Este sistema de fijación no conviene sin embargo a objetos de barro para fuego, de porcelana o de vidrio, y se está obligado a recurrir, para tales artículos, a empuñaduras o dispositivos particulares, en los cuales un órgano macho
- 15.- o hembra, coopera con un órgano de forma complementaria del recipiente.

- Es por ello, especialmente, que ya ha sido propuesto el proveer a una pared del recipiente, de un elemento macho, en forma de cola de milano, y practicar en la empuñadura, en
- 20.- su extremidad, un vaciado correspondiente, en el cual venga a alojarse este elemento macho.

- Tales sistemas de ensamble presentan sin embargo el inconveniente de no hacer a la empuñadura rígidamente solidaria del recipiente, de tal forma que cuando se inclina éste,
- 25.- por ejemplo para vaciar su contenido, o cuando se desplaza, se corre el riesgo, si no se toman precauciones, de dejarlo escapar, a pesar de mantener firmemente la empuñadura.

- Además, los sistemas de un tipo conocido, no permiten rectificar el juego que puede aparecer entre la empuñadura
- 30.- y el recipiente como consecuencia de una larga utilización,



1966
321664

o simplemente debido a la fabricación en grandes series de artículos económicos.

El invento tiene por objeto un dispositivo que sale al paso de estos inconvenientes, ya que permite fijar rígidamente una empuñadura sobre un utensilio de vidrio, y recupera automáticamente los juegos que puedan aparecer entre ellos.

De acuerdo con el invento, este dispositivo lleva en combinación, un alojamiento, cuya sección tiene el perfil de una cola de milano y cuyas paredes laterales convergen, una hacia la otra; alojamiento que está destinado a recibir a una parte macho de forma complementaria, prevista sobre el recipiente, y a un elemento móvil, atornillado de forma regulable con respecto a la extremidad de mayor sección del alojamiento, para entrar en contacto con la parte macho y mantenerla perfectamente encajada en su alojamiento, en cualquier posición del utensilio.

Para montar una empuñadura sobre un utensilio por medio de este dispositivo, se fija éste último sobre la empuñadura por cualquier medio conocido, por ejemplo por un sistema de tornillos o de rosacas; se retira el elemento móvil; se introduce la parte macho del utensilio en su alojamiento y se vuelve a atornillar el elemento móvil en el cuerpo del dispositivo, de forma que quede firmemente aplicado contra la parte macho, que queda así oprimida en su alojamiento.

Resulta de la convergencia de las paredes laterales de este alojamiento, así como de las del elemento macho, que este último se desliza libremente dentro de su alojamiento bajo la acción del elemento móvil, hasta que las partes macho



y hembra estén perfectamente encajadas la una dentro de la otra, sin posibilidad de juego. En efecto, el juego es automáticamente recuperado por los órganos mismos entre los que es susceptible de aparecer.

5.- Está claro que semejante dispositivo permite un ensamble fácil en grandes series, de empuñaduras y utensilios de materiales frágiles, pero de tolerancias amplias, tales como el vidrio.

10.- Un ensamble efectuado por medio del dispositivo conforme al invento, presenta notables ventajas para el usuario del utensilio, por ejemplo para un ama de casa si se trata de un utensilio de cocina. Entre estas ventajas, se puede mencionar la facilidad de limpieza y la pulcritud que de ello se desprende, la posibilidad de volver a apretar fácilmente la empuñadura si llegara a aflojarse, y el aspecto estético que presenta el utensilio equipado de esta forma con una empuñadura.

20.- Se describen a continuación dos formas de realización del invento, a título de ejemplos no limitativos, refiriéndose a los dibujos adjuntos:

La figura 1ª es una vista en perspectiva del dispositivo según el invento, fijado sobre una empuñadura.

La figura 2ª es un corte longitudinal, siguiendo la línea II - II de la figura 1ª.

25.- La figura 3ª es un corte longitudinal, perpendicular a la precedente, siguiendo la línea III - III de la figura 2ª.

La figura 4ª es un corte transversal del dispositivo de fijación siguiendo la línea IV - IV de la figura 2ª.

30.- La figura 5ª es una vista del extremo siguiendo la flecha F, de una variante del dispositivo representado sobre la

321664-5-



figura 1ª.

Sobre los dibujos, 1 designa un recipiente de vidrio, 2 una empuñadura, por ejemplo en una materia mala conductora del calor tal como la baquelita, y 3 el dispositivo de fijación según el invento, en su generalidad. Este dispositivo está compuesto esencialmente de dos partes, un cuerpo 4 y una tapa móvil 5, reunidas por un tornillo 6 que en el caso de la forma de ejecución ilustrada por los dibujos, está alojada en un taladro del cuerpo 4 y coopera con un vaciado interno roscado de la tapa 5.

El cuerpo 4 está perforado con un vaciado 7, de sección en forma de cola de milano, que sirve de alojamiento para una parte de forma complementaria 8, designada a continuación con el término espolón que hace saliente sobre la cara externa de la pared del recipiente 1. Las paredes laterales del alojamiento 7 convergen la una hacia la otra, así como las del espolón 8, hacia la extremidad opuesta a la que sirve de asiento para la tapa 5, la cual recubre la extremidad de mayor sección del alojamiento.

El cuerpo 4 se ha hecho solidario de la empuñadura 2, por medio de un tornillo 9, que está alojado en el taladro del cuerpo y que coopera con un roscado interno de un vaciado 10, practicado en una masa metálica 11 embutida en la empuñadura 2.

El cuerpo 4 y la tapa 5 pueden ser por ejemplo de aluminio, y la masa metálica 11 de acero dulce.

Para montar la empuñadura 2 sobre el utensilio 1, se la fija primero sobre el cuerpo 4, en el cual se introduce después el espolón 8. Debido a la convergencia de las paredes del espolón y de su alojamiento, estos dos órganos se



encajan fácilmente uno dentro del otro. Para perfeccionar su ensamble y para mantener en posición el espolón, basta aplicar a continuación la tapa 5 contra la parte correspondiente del espolón - su cara superior en el caso de

5.- la figura - y hacerlo solidario del cuerpo 3 atornillando el tornillo 6 en su alojamiento de la tapa 5.

Tal como se ha indicado antes, la recuperación de juego entre el espolón y el cuerpo del dispositivo se hace automáticamente al atornillar la tapa, y cuando esta está

10.- colocada, la empuñadura y el utensilio son perfectamente solidarios uno del otro, cualquiera que sea la posición que se dé al utensilio, que se puede incluso volcar completamente.

Como se ve en la figura 1, es posible disimular

15.- completamente a la vista los dos tornillos de ensamble y dar a la tapa y al cuerpo del dispositivo formas que se conjugan armoniosamente, para dar al utensilio equipado con una empuñadura un aspecto estético.

La forma de realización que acaba de ser descrita,

20.- no pretende otra cosa que ilustrar el invento y se puede, bien entendido, introducir modificaciones, especialmente en la posición relativa de las diferentes piezas del dispositivo y/o de los tornillos de ensamble, sin salir de su marco.

Es así, por ejemplo, que puede resultar necesario

25.- repartir regularmente las contracciones mecánicas sobre toda la superficie del espolón. Se podrá entonces completar ventajosamente la forma de realización ilustrada por las figuras 1 a 4, recubriendo el fondo del vaciado 7 con una junta flexible 12, resistente al calor, como queda representado en

30.- la figura 5. Los otros elementos constituyentes del dispositivo



321664

y su funcionamiento permanecerán invariables, viniendo la junta sencillamente a intercalarse entre el espolón del utensilio y el cuerpo del dispositivo.

N O T A

- 5.- En resumen, la presente solicitud recaerá sobre las siguientes reivindicaciones.
- 1ª.- Dispositivo para la fijación de una empuñadura sobre un utensilio de vidrio o similar, caracterizado porque lleva, en combinación, un alojamiento cuya sección transversal tiene el perfil de una cola demilano y cuyas paredes laterales convergen una hacia la otra, alojamiento que está destinado a recibir una parte macho, de forma complementaria, prevista sobre el recipiente, y un elemento móvil, atornillado de manera regulable con respecto a la extremidad del alojamiento que presenta la mayor sección, estando este elemento en contacto con la parte macho y manteniéndola perfectamente encajada en su alojamiento sin ningún juego en cualquier posición del utensilio.
- 10.-
- 15.-
- 20.- 2ª.- Dispositivo para la fijación de una empuñadura sobre un utensilio de vidrio o similar, según reivindicación 1ª, caracterizado porque el elemento móvil y el cuerpo del dispositivo están unidos por un tornillo alojado en un taladro del cuerpo, cooperando este tornillo con un roscado interno de un vaciado practicado en el elemento móvil.
- 25.- 3ª.- Dispositivo para la fijación de una empuñadura sobre un utensilio de vidrio o similar, según reivindicación 1ª o 2ª, caracterizado porque se ha previsto un taladro en el cuerpo del dispositivo para recibir a un tornillo destinado a hacerle solidario con la empuñadura.
- 30.- 4ª.- Dispositivo para la fijación de una empuñadura



321664

sobre un utensilio de vidrio o similar, según reivindicaciones 1ª, 2ª ó 3ª, caracterizado porque las posiciones relativas de los órganos constituyentes del dispositivo son tales que los tornillos quedan ocultos a la vista.

5.-

5ª.- Dispositivo para la fijación de una empuñadura sobre un utensilio de vidrio o similar, según una de las reivindicaciones precedentes, caracterizado porque el fondo del alojamiento está recubierto de una junta flexible resistente al calor.

6ª.- DISPOSITIVO PARA LA FIJACION DE UNA EMPUÑADURA SOBRE UN UTENSILIO DE VIDRIO O SIMILAR.

Según se describe en la presente memoria que consta de ocho folios mecanografiados por una sola cara y dibujos.

Madrid, 12 ENE 1966

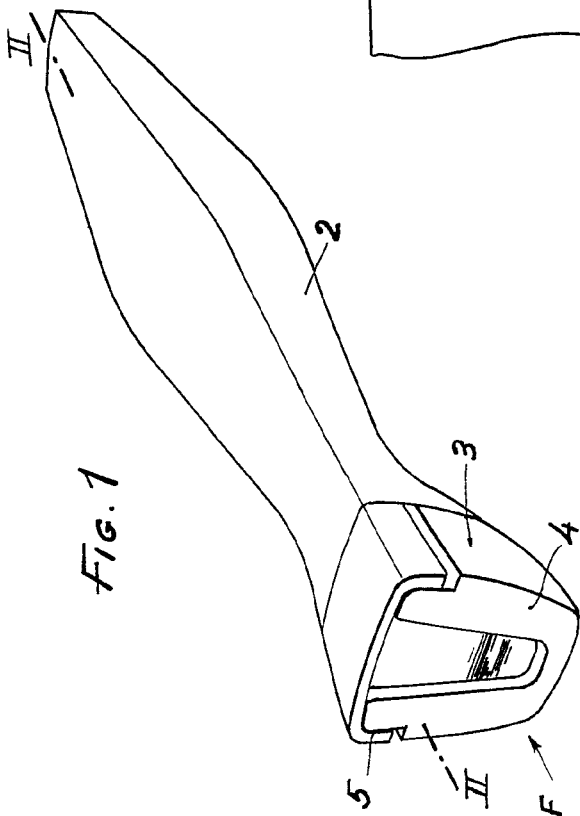


FIG. 1



321664

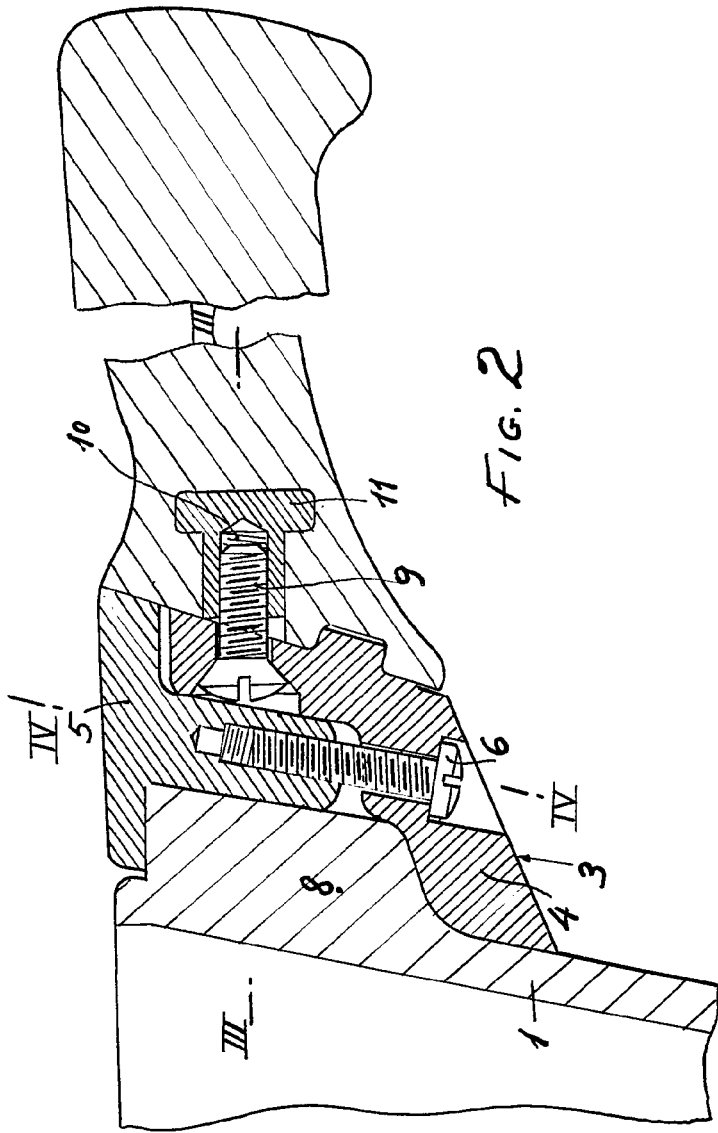
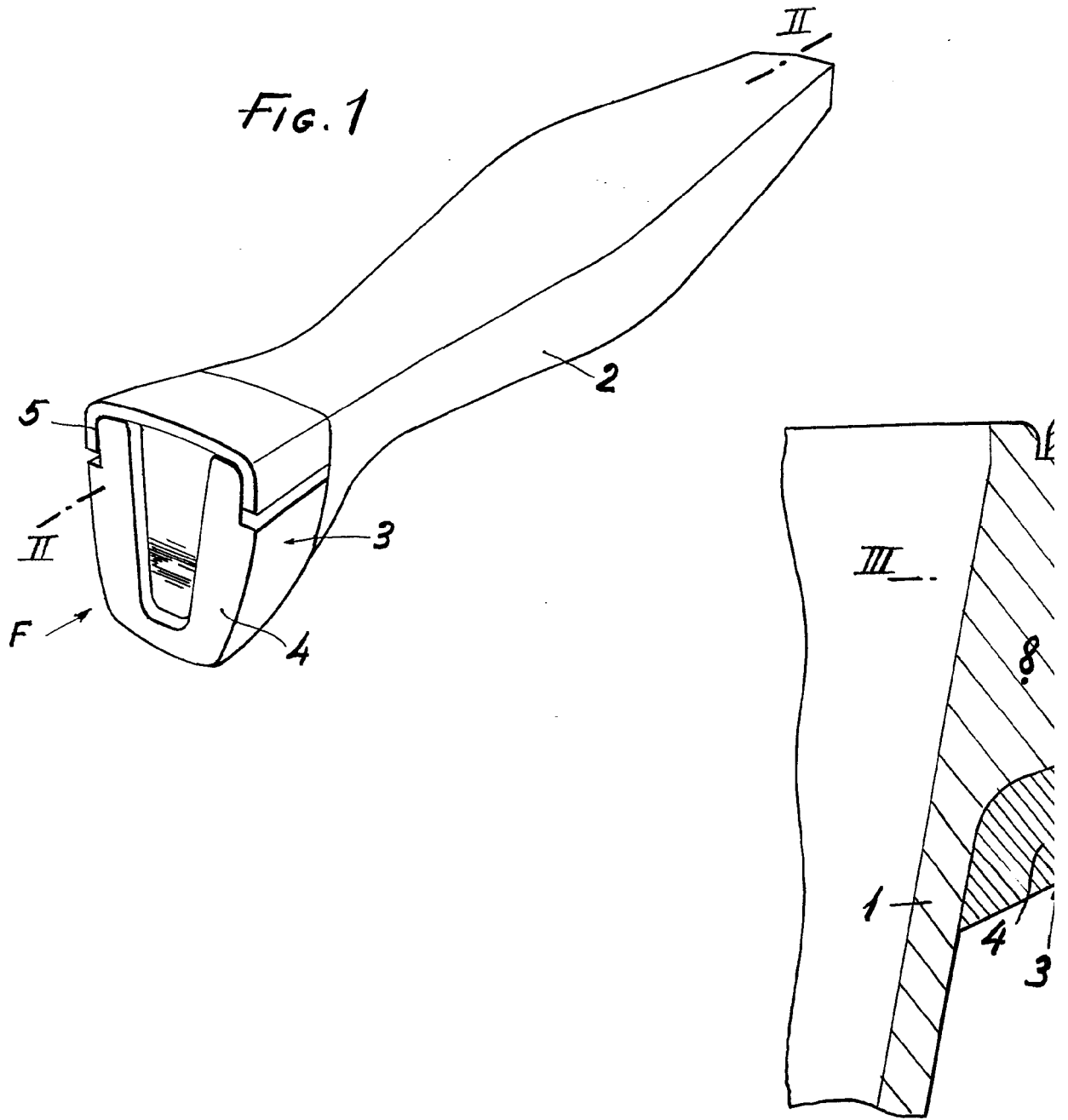


FIG. 2

Escaleta variable
Madrid: 12 DE FEB 1906

[Handwritten signature]



321664
Dos hojas n.º 1



321664

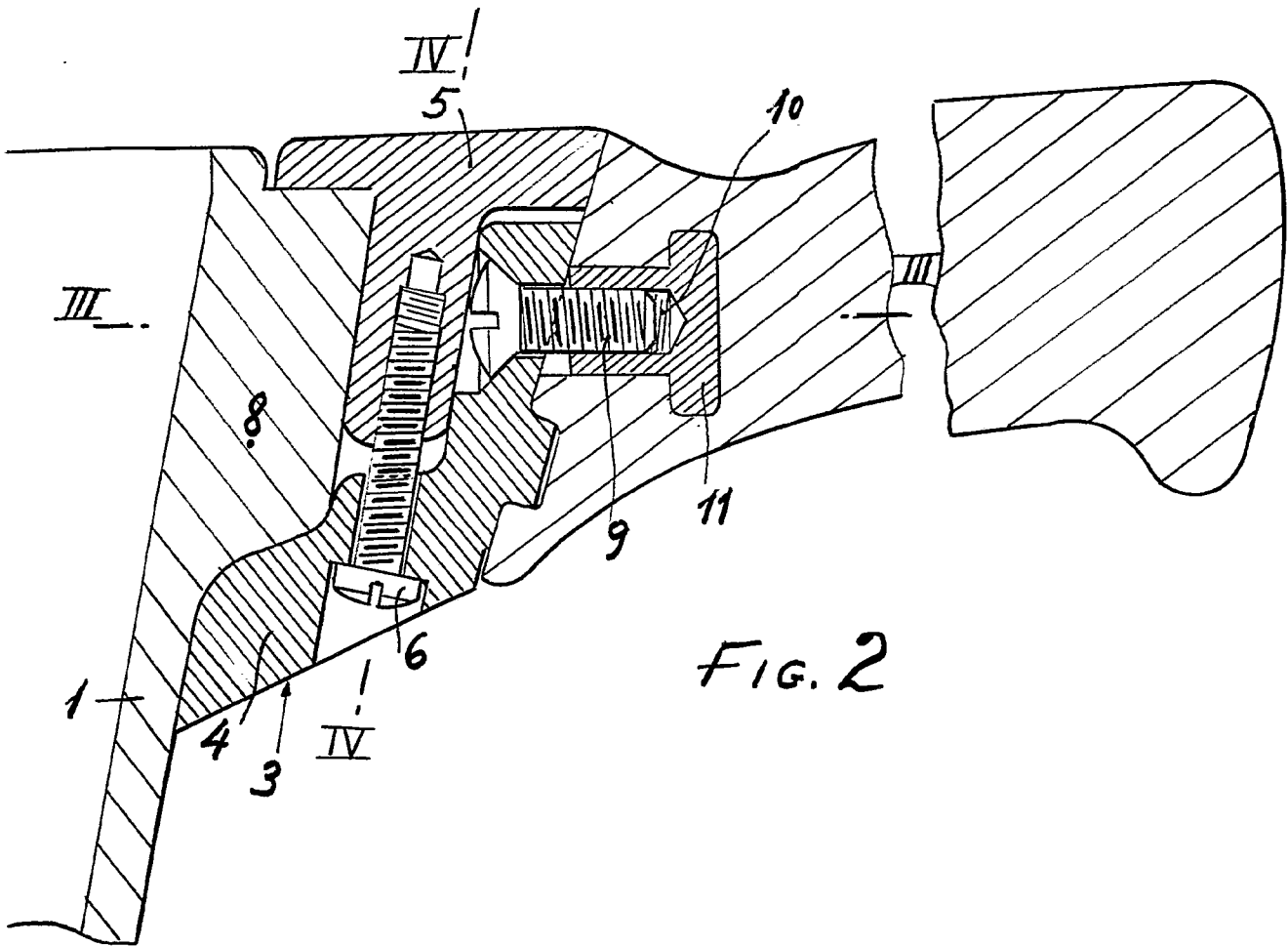


FIG. 2

Escala variable
Madrid: 12 ENE. 1966

FIG. 3 321664

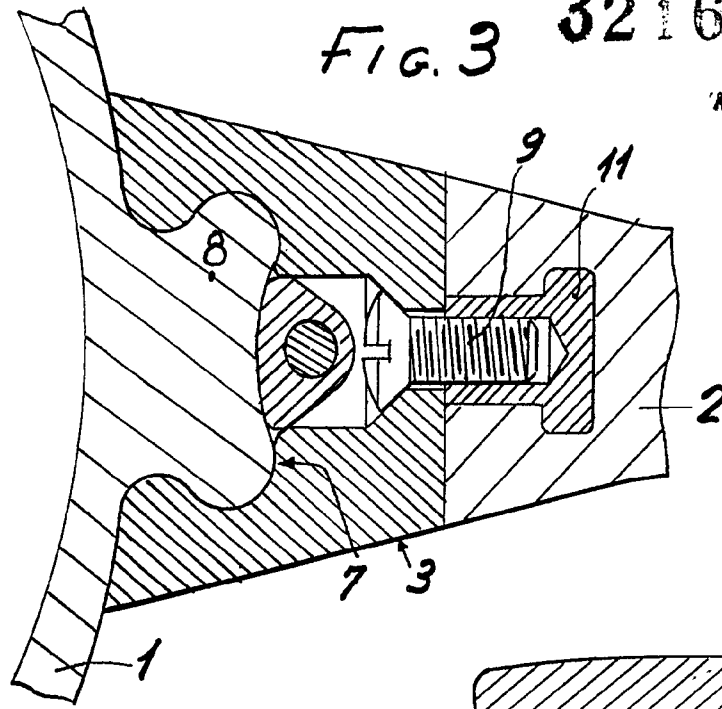


FIG. 4

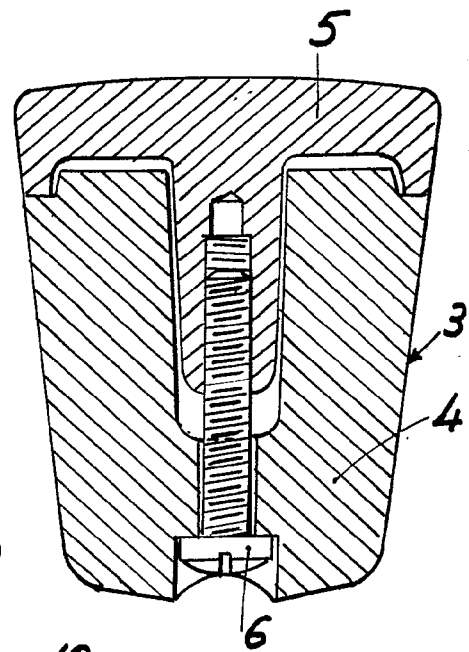
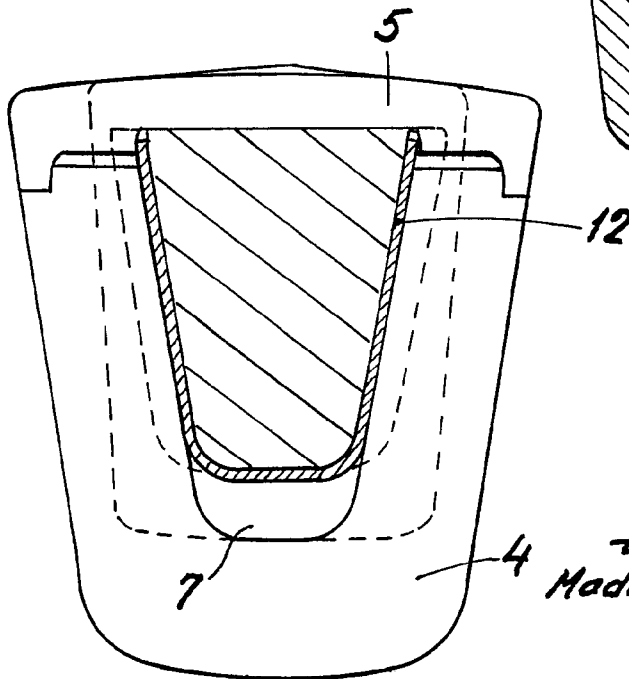


FIG. 5



Escala variable

Madrid: 12 ENE 1966