

321523



MEMORIA DESCRIPTIVA

de la Patente de Invención, por 20 años, solicitada a favor de MAGRIÑÁ Y COMPAÑIA, de nacionalidad Española y constituida de acuerdo con las Leyes Españolas, residente en Barcelona, Nueva de Dulce 7 al 9, por " UN APARATO CALENTADOR DE AGUA CON CAMBIADOR DE CALOR INTERMEDIO ".

La presente Patente de Invención, tiene por objeto garantizar el derecho a la fabricación y explotación en exclusiva de un aparato calentador de agua con cambiador de calor intermedio, que funciona a base del calentamiento de un caudal determinado de fluído, que es el que a su vez calienta el fluído de utilización mediante el adecuado intercambio térmico.

El aparato calentador está constituido por un calentador directo a fluído gaseoso o eléctrico, una conducción cerrada para el líquido calentado y una envolvente principal del líquido a calentar. El calentador directo presenta la tubería de salida del líquido caliente siguiendo un trazado vertical completo en el interior de la envolvente principal, y teniendo intercalada en el circuito una bomba que determina la circulación forzada del líquido a través del calentador directo.

La conducción de salida del calentador directo que enlaza la bomba, constituye el serpentín intercambiador de calor con relación al agua contenida en la envolvente calorifugada atravesada por el serpentín. La bomba puede establecer la corriente



de circulación a través del calentador directo y la tubería  
20 interior a la envolvente en sentido directo o inverso.

La envolvente calorifugada que contiene el líquido cuyo ca-  
lentamiento se desea, presenta la entrada y salida del líquido  
a calentar así como un termostato vinculado a la bomba de cir-  
culación forzada, de manera que a partir de una temperatura  
25 mínima establecida se pone en marcha la bomba de circulación,  
que pone en movimiento el líquido calefactor principal a través  
del circuito de calentamiento.

La tubería del serpentín de circulación forzada lleva un  
orificio de comunicación con la cámara de calentamiento princi-  
30 pal que permite establecer el equilibrio de presiones compen-  
satorio de la dilatación del líquido provocada por la elevación  
de temperatura.

En la hoja gráfica adjunta y a título de ejemplo se represen-  
ta un caso de realización práctica del aparato calentador de agua  
35 con cambiador de calor intermedio, objeto de la presente Patente  
de Invención.

Siguiendo los dibujos se advierte el calentador principal  
externo -1- que, en el caso del ejemplo, puede ser un calentador  
a gas.

40 En este calentador principal se distingue, aparte del cuerpo  
exterior -1-, una tubería chimenea -2- para los gases, así como  
el regulador de combustible -3-, la ventanilla -4- para encendido  
del piloto y los escotes -5- para toma de aire. El calentador  
a gas normal sirve para calentar el agua que mediante circula-  
45 ción forzada, se hace circular por medio de la bomba -6- que  
impulsa el agua hacia el calentador por la tubería -7-, salien-  
do del calentador por la tubería -8- que continúa según la tube-  
ría de circuito cerrado -9- alojada en el interior del depósito  
de cuerpo cilíndrico -10- calorifugado por las placas de aislan-  
50 te -11-. La conducción -9- constituye el elemento intercambiador  
de calor que determina el calentamiento del agua contenida en la



cavidad -12- que entra fría por las conducciones -13- y sale caliente por la conducción -14-.

El funcionamiento de la bomba -6- se determina mediante el  
55 termostato -15- que regula la temperatura del agua de la cavidad -12-. Se para la bomba cuando la temperatura del agua corresponde a la de regulación del reostato.

Para evitar sobrepresiones existe un orificio -16- de comunicación del orificio -9- con la cámara -12-.

60 Se fabricará el aparato calentador de agua con cambiador de calor intermedio, con los materiales apropiados a sus elementos componentes, pudiendo variar su forma, acabado y dimensiones, y cuantos detalles no alteren, cambien o modifiquen su esencialidad.

===== N O T A =====

Se reivindica:

65 1ª.- Un aparato calentador de agua con cambiador de calor intermedio, constituido por un calentador directo a fluido gaseoso o eléctrico, una conducción cerrada para el líquido calentado y una envolvente principal de líquido a calentar.

2ª.- Un aparato calentador de agua con cambiador de calor inter-  
70 medio, según reivindicación anterior, constituido por la tubería de salida del líquido caliente siguiendo un recorrido completo de la envolvente principal, y teniendo intercalada en el circuito una bomba que determina la circulación forzada del líquido a través del calentador directo. La conducción de salida del calentador  
75 directo que enlaza con la bomba, constituye el serpentín intercambiador de calor con relación al agua contenida en la envolvente calorifugada atravesada por el serpentín. La bomba puede establecer la corriente de circulación a través del calentador directo y la tubería interior a la envolvente en sentido  
80 directo o inverso.

3ª.- Un aparato calentador de agua con cambiador de calor inter-



medio, según reivindicaciones anteriores, caracterizado porqué:  
le envolvente calorifugada que contiene el líquido cuyo calen -  
tamiento se desea, presenta la entrada y salida del líquido a  
85 calentar, así como un termostato vinculado a la bomba de circu-  
lación forzada de manera que, a partir de una temperatura mí -  
nima establecida, se pone en marcha la bomba de circulación  
que pone en movimiento el líquido calefactor principal a través  
del circuito de calentamiento. La envolvente calorifugada  
90 actúa de acumulador o depósito de reserva de agua caliente.

4ª.- Un aparato calentador de agua con cambiador de calor in -  
termedio, según reivindicaciones anteriores, caracterizado por -  
qué la tubería del serpentín de circulación forzada lleva un  
orificio de comunicación con la cámara de calentamiento princi -  
95 pal que permite establecer el equilibrio de presiones compensa -  
torio de la dilatación del líquido provocada por la elevación  
de temperatura.

5ª.- Un aparato calentador de agua con cambiador de calor in -  
99 termedio.

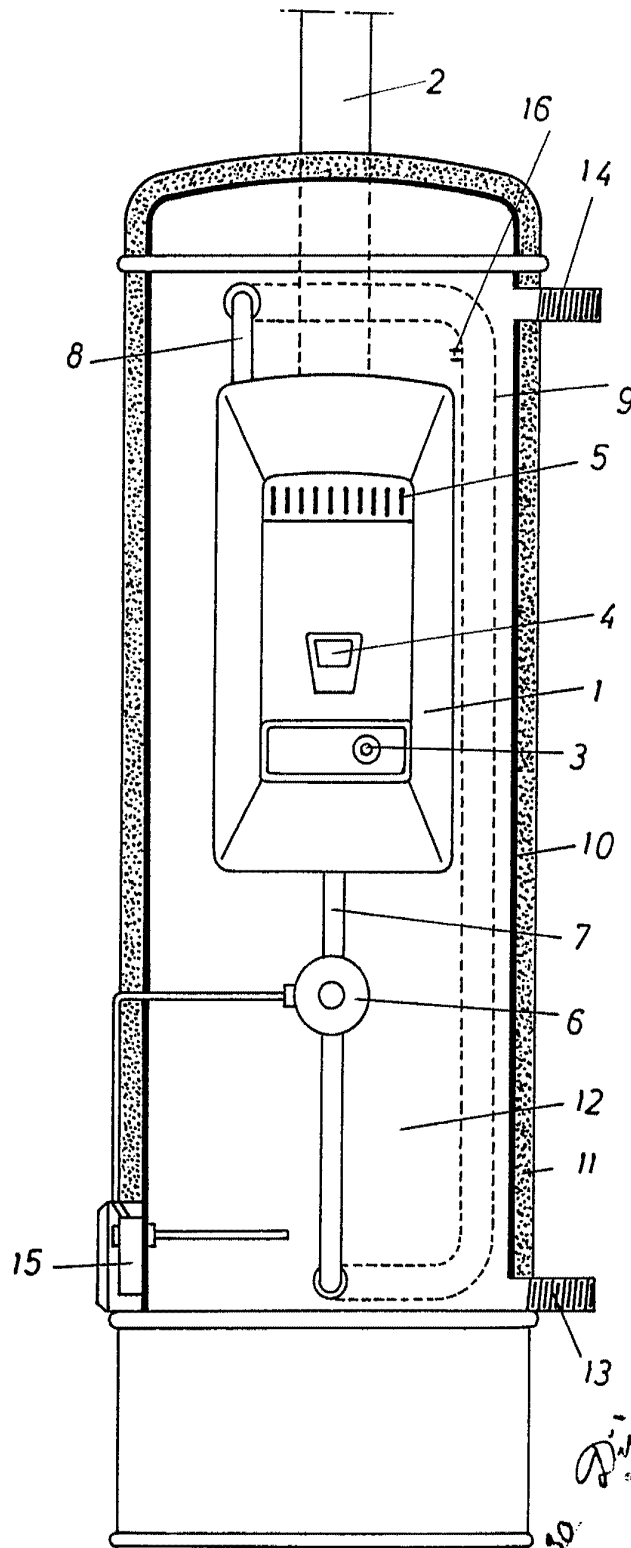
Consta la presente memoria descriptiva de cuatro hojas foliadas  
escritas de una sola cara.

Barcelona, 30 Diciembre de 1.965.  
P. A.

M. LLORT

p. p.

Firmado: ~~J. A. LLORT~~ M. L. MORA



MARCELO...  
Diametro DE 18  
M. LLORT  
P. P. y J. J. J.  
Firmado: J. A. HAMON

ESCALA VARIABLE.