

22.145

321444



321444

memoria descriptiva

CLASE DE
REGISTRO

PATENTE DE INVENCION

NOMBRE Y
NACIONA-
LIDAD DEL
SOLICITANTE

r.s. Gebrüder Steidinger
sociedad alemana

RESIDENCIA
Y DOMICILIO

7742 St. Georgen/Schwarzwald -Alemania-

OBJETO

"Dispositivo sujetador para el fonocaptor en el brazo
acústico".

Clase 63

Inventor: Heinrich ZIMMERMANN -alemán-

Prioridad: (Sol.pte.alem. St. 23.187 del día 9-1-1965.

Bat.-

321444



1

1 El invento se refiere a un dispositivo sujetador para el fonocaptor en el brazo acústico mediante una parte soportadora del fonocaptor, que está fijada intercambiablemente en el brazo acústico.

5 En un dispositivo conocido, la parte soportadora está constituida como prolongación del brazo acústico en forma de una cabeza enchufable en el resto del brazo acústico. Tales ejecuciones no han dado buenos resultados, sin embargo, para el caso de elevadas exigencias impuestas a la
10 calidad de la reproducción, ya que por ello no puede alcanzarse un asiento satisfactoriamente fijo y exactamente definido. Además, a consecuencia de la pequeñez del cuello del brazo acústico, es incómodo alojar en el mismo varios contactos eléctricos de enchufe, que en los actuales fonocaptos estereofónicos llegan a importar hasta cinco piezas.

15 Según otro dispositivo conocido, la parte soportadora puede correrse desde delante en la cabeza del brazo acústico, mediante listones guidores y puede retenerse mediante una leva. Los listones guidores, lo mismo que la
20 ejecución conocida antes mencionada, exigen una complicada herramienta moldeadora para el brazo acústico y disminuyen notablemente la superficie disponible para el alojamiento de los contactos de toma de corriente, lo que es de importancia esencial para el alojamiento de varios contactos en
25 forma de ballestas, que son especialmente adecuados para un montaje cómodo. Además tales listones guidores representan un indeseado amontonamiento de material inclusive las paredes laterales de la cabeza del brazo acústico existentes en la ejecución antes citada.

321444



2

1 Según el presente invento, estos inconvenientes
se eliminan porque la parte soportadora del fonocaptor,
con su extremo posterior puede introducirse en una cavidad
en el brazo acústico y con su extremo delantero, por le-
vantamiento, puede aplicarse contra el brazo acústico lle-
vándose al alcance de funcionamiento de una leva de bloqueo
5 que puede girarse mediante el asidero del brazo acústico,
la que está dispuesta en una parte que tiene esencialmente
la forma de una placa, que está unida en una pieza con el
brazo acústico.

10 La utilización del asidero del brazo acústico
como elemento de accionamiento para el bloqueo permite un
bloqueo robusto con una posibilidad de manipulación rela-
tivamente cómoda.

15 Se describirá ahora un ejemplo de ejecución del
invento en base de los dibujos.

La figura 1 representa una cabeza de brazo acús-
tico vista desde abajo, y

la figura 2 la misma, vista desde arriba.

20 La figura 3 muestra la parte intercambiable de
la cabeza del brazo acústico, que soporta al fonocaptor,

25 El brazo acústico 1, en su parte delantera, está provisto de
una escotadura 2 y desde allí se prolonga hacia delante en
forma de una placa 3. En la placa 3 está apoyado giratoria-
mente alrededor de una espiga 4, un asidero 5. Además sobre
la cara inferior de la placa 3 están dispuestas varias pie-
zas de contacto 6, que están unidas con los conductores 7 de
toma de corriente. La parte 9 soportadora del fonocaptor 8,

321444



3

1 está constituida de tal modo que en su forma constituye
el complemento de la cabeza del brazo acústico. En su ca-
ra superior el mismo contiene cinco ballestas 10 situadas
planas que están unidas con el fonocaptor 8, respectivamen-
te con su blindaje.

5 Al insertar el fonocaptor, el asidero 5 se lleva
a la posición representada de modo interrumpido, y la par-
te 9 soportadora del fonocaptor 8, con su parte posterior
11, se comprime en la cavidad 2 y hacia arriba contra la
placa 3 del brazo acústico 1. Al apretar hacia arriba en-
10 tran en contacto las ballestas 10 con las piezas de contac-
to 6 y una leva de bloqueo 12, dispuesta en la proximidad
de la espiga giratoria 4 en el asidero 5, penetra en una
abertura 13 de la parte 9 que soporta el fonocaptor. Por
rotación del asidero 5 a su posición representada, la leva
15 de bloqueo 12 corre sobre un plano inclinado 14 y tensa
por ello la parte 9 soportadora del fonocaptor, contra la
placa 3. Al mismo tiempo, una prominencia 15, dispuesta en el
asidero 5, frente a la leva de bloqueo 12, por deslizamien-
to en un sector 16, que transcurre excéntricamente, de la
20 abertura 13, empuja la parte 9 soportadora del fonocaptor
8, en la dirección hacia el brazo acústico 1, por lo que
ésta se tensa contra el brazo acústico. Para asegurar el
asidero 5 contra una torsión indeseada en el sentido de un
desbloqueo, en la placa 3 está prevista una leva de reten-
25 ción 17 -figura 2-. Antes de hacer oscilar el asidero 5
con el fin de intercambiar la parte 9, portadora del fono-
captor 8, el asidero 5 se comprime tanto hacia abajo que
el mismo pueda pasar sin impedimento más allá de la leva

321444



4 EN

4

1 de retención 17.

N o t a

5 Este registro consta de las siguientes reivindi-
caciones:

10 1.- Dispositivo sujetador para el fonocaptor en el
brazo acústico, compuesto de una parte soportadora del fono-
captor, que está sujeta intercambiabilmente en el brazo
acústico, caracterizado porque la parte soportadora del
brazo acústico, con su extremo posterior puede colocarse
en una cavidad en el brazo acústico y con su extremo delan-
tero, por levantamiento contra el brazo acústico, puede
llevarse al alcance de accionamiento de una leva de bloqueo
giratoria, mediante el asidero del brazo acústico, cuya
15 leva está dispuesta en una parte que tiene esencialmente
la configuración de una placa, la que está unida fijamente
con el brazo acústico.

20 2.- Dispositivo según la reivindicación 1, ca-
racterizado porque la parte soportadora del fonocaptor, en
su cara superior lleva varias ballestas dispuestas adyacen-
tes, que están dispuestas de tal modo que, al insertar la
parte soportadora del fonocaptor, entran en contacto para
toma de corriente con piezas de contacto dispuestas corres-
pondientemente en la parte en forma de placa del brazo acús-
25 tico.

3.- Dispositivo sujetador para el fonocaptor
en el brazo acústico.



321444

5

1

Según se describe y reivindica en esta memoria descriptiva.

Se detalla e ilustra con el plano que a la misma se acompaña.

5

Y cuya memoria descriptiva consta de 5 hojas de texto, foliadas y escritas a máquina por una sola de sus caras.

Madrid, a 4 ENE. 1966
CARLOS ROEB

10

15

20

25

Bat.-

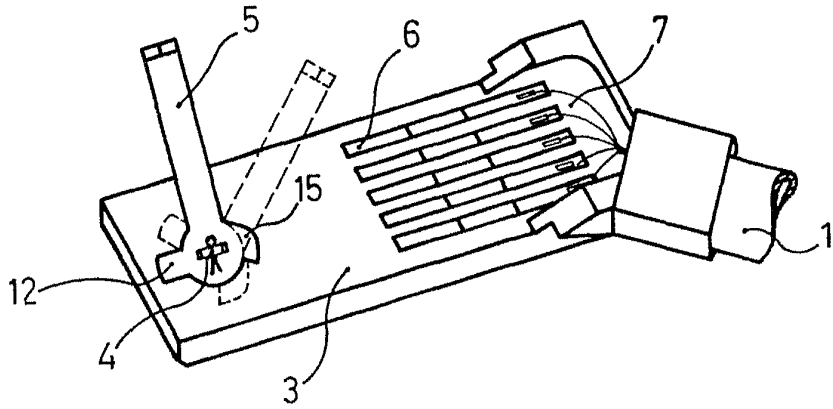


Fig. 1

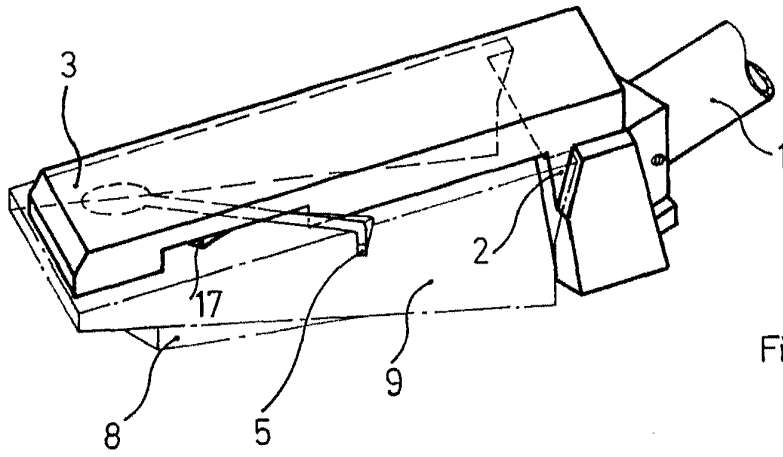


Fig. 2

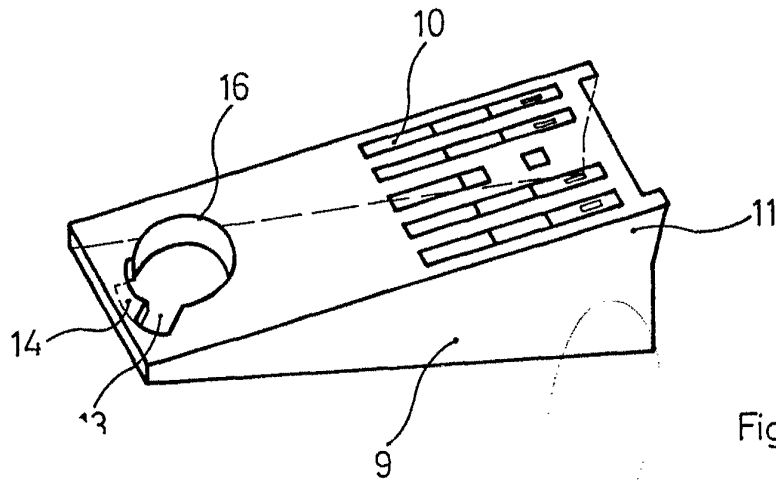


Fig. 3

ESCALA VARIABLE

1001108 000000
1001108 000000