

321442 4ENE



15 Consiste esencialmente este nuevo cabezal interruptor de disparo multiple, en una cabeza de interrupción que acuta en ambiente gaseoso, permitiendo interrumpir los circuitos a alta velocidad, independientemente de las posibilidades del operador, comprendiendo un mecanismo articulado para establecer el contacto, mediante una horquilla completándose el dispositivo con el elemento de escape de gas de flector.

20

Para que la idea general anteriormente expuesta pueda ser más fácilmente comprendida, en la descripción que sigue nos vamos a referir a la lámina de dibujo que se acompaña que nos muestra un caso de realización práctica, naturalmente que tratándose de un ejemplo aclaratorio el dibujo en cuestión deberá interpretarse con amplio criterio y sin carácter limitativo alguno.

25

En dicho dibujo se representa una vista en alzada del cabezal interruptor de disparo multiple, indicándose por -1- el cuerpo envolvente del muelle que acciona los contactos a alta velocidad, independientemente de la velocidad de operación del interruptor, sobre el cual se ha montado el cabezal de disparo multiple.

30

El elemento -2- incluye el mecanismo de regulación del muelle, mientras en el interior de la prolongación -3- van montados los contactos de tungsteno-plata. Sobre el elemento de salida se coloca el anillo -4- y la cámara inferior -5-, similar a la cámara -3-, terminando con el extremo -6- de salida de gas deflector, el cual puede ser giratorio para ser acoplable sobre varios tipos de interruptores, completándose el dispositivo con el brazo articulado -7- provisto de un muelle de contacto.

35

40

321442



45 Estos cabezales interruptores, pueden acoplarse a cualquier clase de interruptores, ya sea del tipo basculante o rotativo y también a cuchillas de maniobra, obteniéndose una ruptura impecable en todas las corrientes, con una duración máxima de arco de 0'5 ciclos en frecuencias de 50 a 60 periodos por segundo, quedando confinado el arco en el interior del aparato según se ha indicado.

50 Descrita suficientemente la naturaleza y características de este cabezal interruptor de disparo múltiple, se ha de hacer constar la posibilidad de que sean variables sus materiales, formas y tamaños, así como también podrán introducirse variaciones secundarias que no alteren la esencialidad de su objeto que se pone de manifiesto en la siguiente

55 N O T A
=====

Los puntos nuevos que se presentan para ser reivindicados en la presente Patente de Introducción, son:

60 1ª.- Cabezal interruptor de disparo múltiple, caracterizado esencialmente por estar constituido por un elemento provisto de un muelle que acciona los contactos a alta velocidad, independientemente de la velocidad de maniobra, comprendiendo un mecanismo que regula dicho muelle y que se prolonga con una cámara provista de unos contactos de tungsteno-plata, efectuándose el disparo de interrupción en ambiente

65 gaseoso, prolongándose la citada cámara con un elemento tubular hasta una cámara similar inferior, unidas con un anillo de sujeción y provista en su extremo, la citada cámara inferior, de un terminal de escape del gas deflector, montado rotativo y comprendiendo por último un brazo articulado, con

70 un muelle laminar de contacto autoaccionado.

2ª.- "CABEZAL INTERRUPTOR DE DISPARO MÚLTIPLE", de

321442



75 conformidad en un todo en lo esencial y fines industriales a lo descrito en la precedente Memoria Descriptiva y graficamente representado en el adjunto plano para su mejor comprensión.

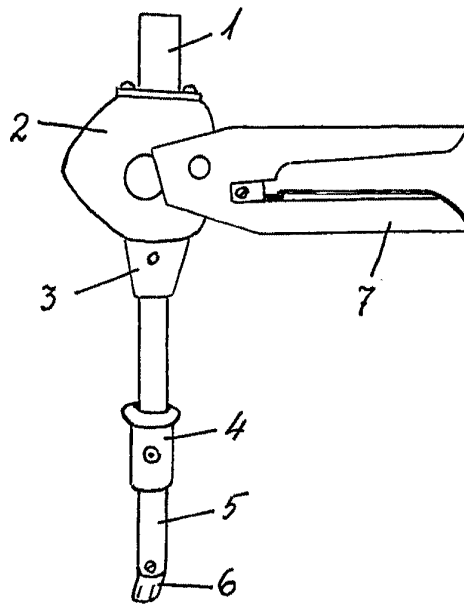
Madrid, 3 de Enero de 1.966

Por autorización de la interesada.

JOSÉ MARÍA



321442



Escala variable

REG. MARCA
P. R.
[Handwritten signature]