

C E R T I F I C A D O  
D E  
A D I C I O N

a favor de Don Antonio ARCE LÓPEZ, de nacionalidad española, residente en Alicante, calle Torres Quevedo,37 por "MEJORAS EN EL OBJETO DE LA PATENTE PRINCIPAL N<sup>o</sup>. 296.148 por "Perfeccionamientos en el forjado de pisos".

- . -

MEMORIA DESCRIPTIVA

La presente invención se refiere a unas mejoras especialmente estudiadas para su aplicación al objeto de la patente principal n<sup>o</sup> 296.148, por "Perfeccionamientos en el forjado de pisos".

5. De acuerdo con esta patente principal, el apoyo de las bovedillas sobre las viguetas del entramado se realizaba por intermedio de unos perfiles provistos de un vaciado longitudinal, de sección transversal correspondiente a la forma de la parte inferior de la vigueta. Tales piezas adaptadoras, por no tener entrada transversal sobre
- 10.



el ala inferior de dicha vigüeta, debían ser ensartadas a lo largo de la misma antes de llevar a cabo el empotramiento de sus extremos en la obra, lo cual, como se comprende, resulta engorroso y poco práctico, pues una pieza eventualmente rota durante las operaciones ulteriores, no podía ser substituída.

Para evitar este inconveniente se previó, igualmente en la citada patente principal, la posibilidad de formar la pieza adaptadora en dos mitades simétricas respecto del plano medio longitudinal de la Vigüeta, pero ello representaba tener que colocar dos adaptadores por cada bovedilla, creando un nuevo inconveniente de orden práctico.

De acuerdo con las presentes mejoras se alimina los inconvenientes mencionados, por el hecho de dotar las piezas adaptadoras con una sección transversal asimétrica con respecto del plano medio longitudinal de la vigüeta sobre la que son montadas, de manera que forman una garganta que se ajusta sobre una de las mitades del ala inferior de la misma, y un cuerpo lateral que forma asiento, siendo la bovedilla provista, de su parte, con dos escalonamientos asimétricos en sus bordes inferiores longitudinales, correspondientes, uno de ellos con el perfil del cuerpo asiento de la pieza adaptadora, y el otro con la otra semi-ala de una vigüeta adyacente.

Como característica auxiliar de la invención se prevé la posibilidad de formar la parte inferior de la pieza adaptadora a modo de placa que cubre toda el ala inferior de la vigüeta y cuyo canto ajuste con el borde

321295



del escalonamiento de la bovedilla asentada sobre el ala opuesta de dicha vigüeta.

5. Los dibujos adjuntos muestran, a título de ejemplo no limitativo del alcance de la presente invención, una forma preferida de llevarla a la práctica, en representaciones esquemáticas.

10. En dichos dibujos: La figura 1 muestra los extremos adyacentes de dos bovedillas, acopladas con una vigüeta por intermedio de la pieza adaptadora que forma parte de la invención; la figura 2 es una vista similar a la anterior en la que el forjado está terminado, y las figuras 3 y 4 son sendas vistas en perspectiva de una bovedilla y una pieza adaptadora de acuerdo con la invención.

15. Tal como se aprecia en los dibujos, las mejoras comprenden el empleo de unas bovedillas -1- y unas piezas adaptadoras -2-, destinadas a ser montadas sobre vigüetas metálicas de entramado -3-.

20. Las bovedillas pueden tener cualquier sección transversal adecuada, formada por ejemplo mediante dos paramentos superior e inferior -4- y -5- respectivamente, flancos -6- y -7-, así como tabiques intermedios -8- que le comunican una estructura celular, ligera y resistente. Los bordes longitudinales inferiores de esta bovedilla tienen sendos rebajos en escalón -9- y -10-.

25. Las piezas adaptadoras -2- comprenden un cuerpo de sección transversal trapezoidal, indicado con la referencia -11-, que se ajusta contra el diedro formado por la parte inferior del ánima -12- y la semiala -13- de

321205



la vigüeta, en tanto que sus caras externas forman un flanco horizontal -14- y una pared vertical -15-. El borde inferior de estas piezas -2- se prolonga hacia abajo y horizontalmente, formando la placa -16- que cubre la totalidad del ala inferior de la vigüeta.

5.

Los dos escalonamientos -9- y -10- de las bovedillas tienen unas secciones transversales que se adaptan, respectivamente, sobre la pieza adaptadora -2- y sobre la semiala opuesta -17- de la vigüeta, de modo que las superficies vistas de las bovedillas y de las piezas adaptadoras quedan enrasadas y a punto de recibir los tratamientos ulteriores necesarios.

10.

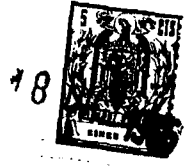
El forjado puede ser completado mediante una colada de hormigón -18-, en la forma usual y sin más complicaciones. Al propio tiempo que elimina los inconvenientes descritos anteriormente, proporciona un techo de un mismo y único material, evita la oxidación de la vigüeta por el yeso de los enlucidos y protege la vigüeta citada contra el fuego en caso de incendio.

15.

Serán independientes del alcance de la invención los detalles constructivos empleados en su puesta en práctica, así como las características que no alteren su esencialidad, por quedar todo ello comprendido dentro del espíritu de las siguientes reivindicaciones.

20.

-5- 1095



N O T A

Se reivindica como objeto del presente certificado de adición.

1. Mejoras en el objeto de la patente principal nº 296.148 por "Perfeccionamientos en el forjado de pisos", caracterizadas por el hecho de dotar las piezas adaptadoras que se interponen entre las bovedillas y las viguetas, con una sección transversal asimétrica con respecto del plano medio longitudinal de la misma, de manera que forman una garganta que ajusta sobre una de las mitades del ala inferior de dicha vigüeta y un cuerpo lateral que forma asiento para la bovedilla, siendo esta última provista, de su parte, con dos escalonamientos asimétricos en sus dos bordes inferiores longitudinales, correspondientes, uno de ellos con el perfil del cuerpo asiento de la pieza adaptadora, y el otro con la otra semiala de una vigüeta adyacente.

2. Mejoras en el objeto de la patente principal nº 296.148 por "Perfeccionamientos en el forjado de pisos", de acuerdo con la reivindicación 1, caracterizadas por el hecho de que la pieza adaptadora se prolonga inferiormente a modo de placa que cubre toda el ala inferior de la vigüeta y cuyo canto ajusta con el borde del escalonamiento de la bovedilla asentada sobre el ala opuesta de dicha vigüeta.

3. Mejoras en el objeto de la patente principal nº 296.148 por "Perfeccionamientos en el forjado de pisos.

321295



La presente memoria consta de seis hojas foliadas escritas a máquina por una sola cara.

Barcelona, 18 de Diciembre de 1965.

Antonio ARCE LÓPEZ

p.e. I. PONTI

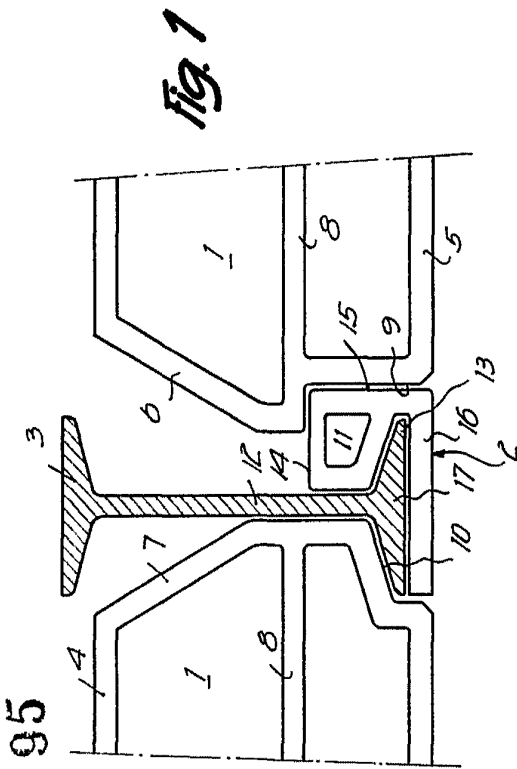
J.P.

**A. ANTONIO ARCE LÓPEZ**

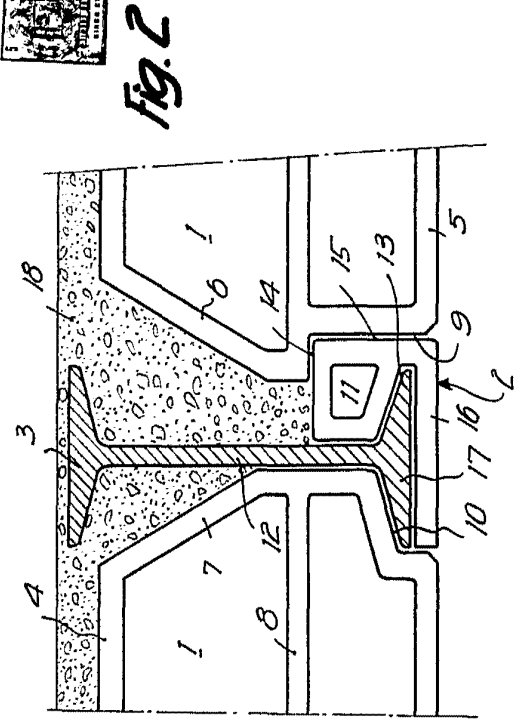
**321295**

*Foja única*

**321295**

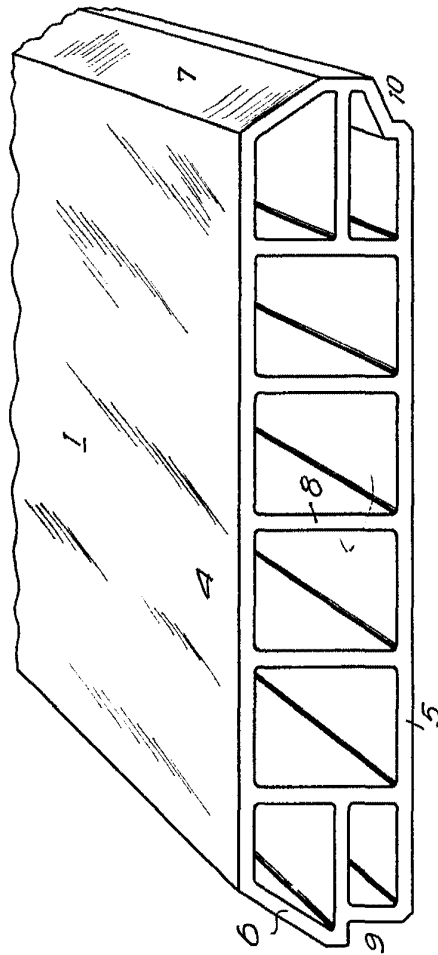


**Fig. 1**

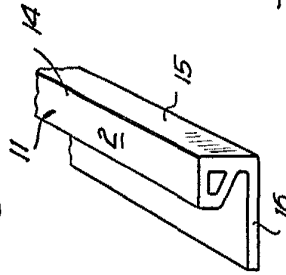


**Fig. 2**

**Fig. 3**



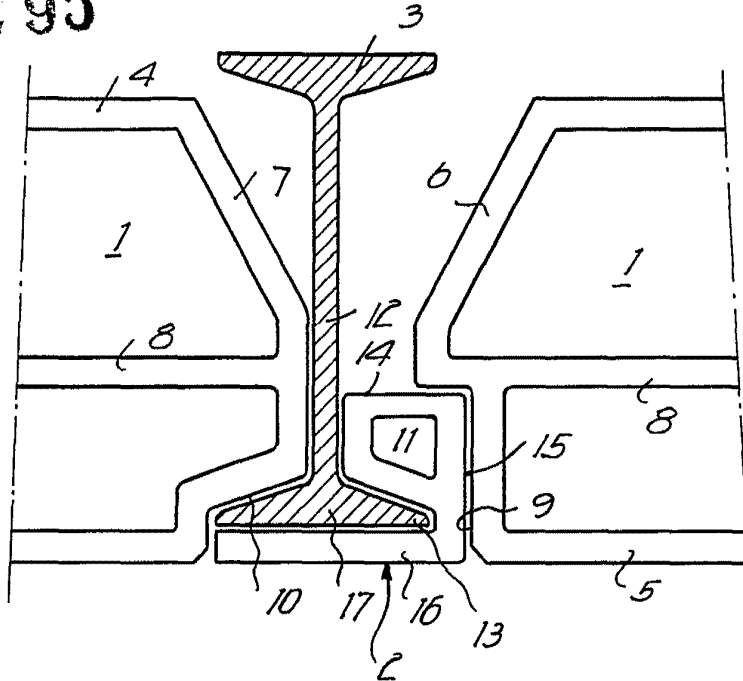
**Fig. 4**



**98** Lit. 1900  
*Barcelona, Arce López*  
P.A. I. P.O. S. P.F.

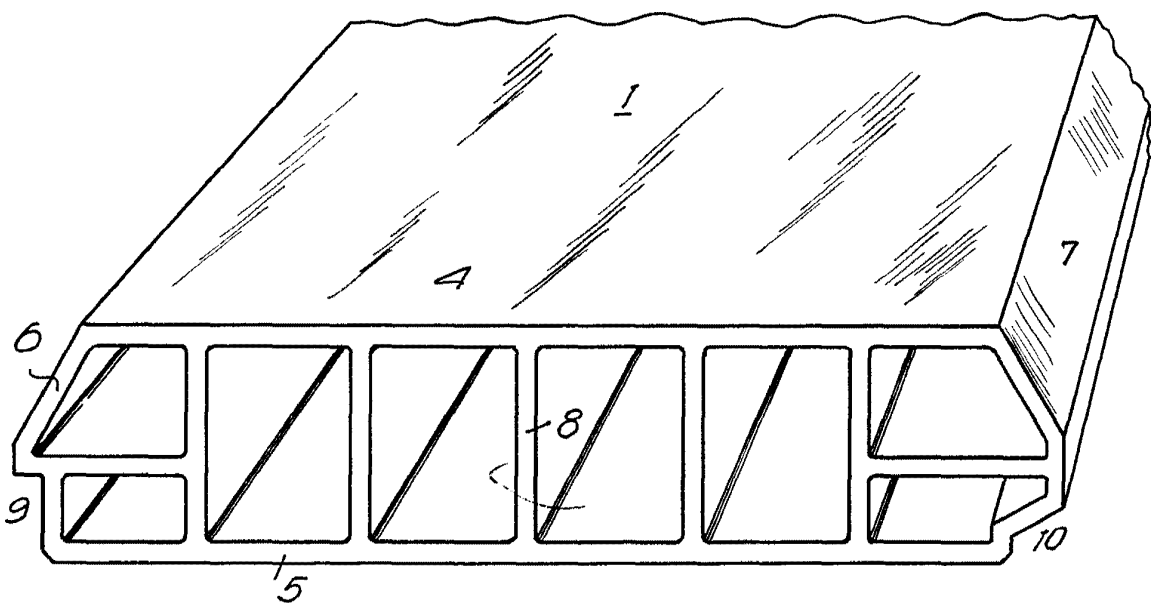
**D. ANTONIO ARCE LÓPEZ**

**321295**



**Fig. 1**

**Fig. 3**



321295

Hoja única

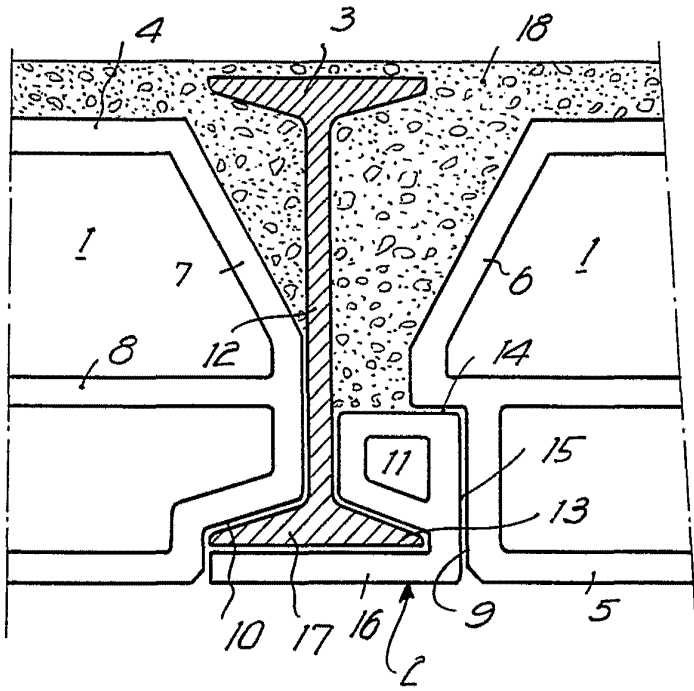
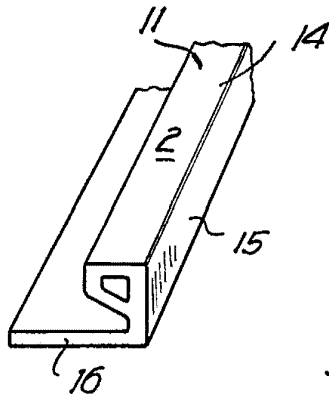
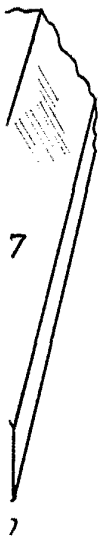


Fig. 2



Fig. 4



Barcelona, 98 DIC. 1907  
Antonio Arte López  
p.a.

A. FOMBI  
P.A.