

321222

Exo. 22.123.

28 C



memoria descriptiva

321222

CLASE DE
REGISTRO

PATENTE DE INVENCION, por veinte años en España

NOMBRE Y
NACIONA-
LIDAD DEL
SOLICITANTE

ERNST LUST K. G.
- sociedad alemana -

RESIDENCIA
Y DOMICILIO

Lampertheim/Hessen (Alemania)
Industriestrasse, 13 - 15

OBJETO

" MEJORAS EN LA CONSTRUCCION DE ARMARIOS Y PAREDES DE
ARMARIO DE UNO O VARIOS COMPARTIMENTOS "

PRIORIDAD:

Solicitud patente alemana L 49.638 X/341 del día 31 de
Diciembre de 1964.

INVENTOR:

D. Ernst Adam Lust; de nacionalidad alemana.

28 07 1965



321222

- 1.-

1

5

10

15

20

25

El invento se refiere a mejoras en la construcción de armarios compuestos de uno o varios compartimientos o de una pared de armario de tal clase, diferente a los armarios conocidos y se caracteriza esencialmente porque en los cuatro cantos verticales de cada compartimiento de armario y eventualmente entre éstos, están dispuestos postes verticales, que están instalados para la recepción de las cargas transmitidas por las paredes, los fondos, el techo y todos los objetos del equipo y que para la formación de un marco estáticamente eficaz en el espacio están unidos entre sí y con los postes de los compartimientos vecinos por distanciadores horizontales en forma de barra o de listón que están constituidos como varillas roscadas que, con roscas en sus extremos, son enroscables en correspondientes roscas interiores en los postes.

Este arriostado de los postes mediante varillas roscadas, que forman los distanciadores, respectivamente cerchas, garantiza un armario, respectivamente una pared de armario, que son absolutamente estables en sí y que pueden colocarse de forma libremente erigida para la separación de dos recintos sin que, como las paredes del armario hasta ahora conocidas se necesite una complicada sujeción a la cubierta del piso y que en el aspecto estático cumple totalmente la función de una pared separadora de espacio maciza. Por una correspondiente constitución de los elementos de caja de construcción representados por la plancha de pared del armario, respectivamente de las paredes de armario y de sus em-



321222

1

palmas laterales, pueden obtenerse las propiedades requeridas o deseadas, amortiguadoras de ruidos o refractarias de una pared separadora de espacios.

5 El armario, respectivamente la pared de armario según el invento, se compone en esencia de placas o barras fácilmente construibles de modo individual y reunibles. Como los rellenos de las paredes, así como el fondo del armario, respectivamente de la pared de armario, no tienen que soportar ninguna carga, sino que éstas se absorben exclusivamente por el marco, respectivamente por los marcos de compartimiento, que actúan estáticamente en el espacio, pueden ser relativamente delgados. Como en ellos no tienen que disponerse taladros de herrajes y otros medios de sujeción para soportar partes interiores de armario, sino que éstos pueden 10 preverse en el cuerpo de marco espacial, pueden fabricarse de modo rápido y sencillo. Como también los postes soportadores son sencillos en su estructura, es posible una fabricación racional de las distintas partes del armario, respectivamente de la construcción de la pared y una reunión de estas partes para componer un armario o una pared de armario 20 terminados sólo en el lugar de colocación. Una ventaja especial del armario, respectivamente de la pared de armario según el invento consiste en que, a partir de las distintas partes constructivas de armario, pueden construirse a voluntad 25 unas al lado de otras cuantas partes de armario o compartimientos de armario o pared se quieran disponer, necesitando para el adosamiento de otro compartimiento en cada caso

321222



- 3.-

1

sólo dos postes adicionales, mientras se economizan otros dos postes y un tabique separador.

5

Ventajosamente en el armario, respectivamente en la pared de armario, según el invento, las roscas interiores en los postes, para el enroscado de las varillas roscadas, están formadas por manguitos roscados, que de manera no corrediza en su dirección longitudinal están introducidos en correspondientes taladros horizontales en los postes. En esta constitución, la rosca no tiene que estar terrajada inmediatamente en el material del poste, sino que el poste contiene sólo el taladro de recepción más fácil de construir, en el que puede insertarse el manguito de rosca, a su vez más fácil de fabricar separadamente.

10

15

Las varillas roscadas de compartimientos vecinos pueden estar situadas en el mismo eje, estando unidas cada vez dos varillas roscadas vecinas por un manguito roscado común, respectivamente por un taladro roscado común en el poste correspondiente. De esta manera, las varillas roscadas de los distintos compartimientos están reunidas en un haz único por el paso a través de los postes verticales.

20

25

Ventajosamente las varillas roscadas pueden disponerse en el interior de listones y pueden sobresalir de los extremos de los listones sólo con sus extremos, con los que están enroscadas en las roscas en los postes. Los distanciadores así constituidos, forman adecuadamente los cantos horizontales del cuerpo del armario. Los sujetadores del armario guían o limitan de esta manera las paredes, respectiva-

321222



28

- 4.-

1

mente el techo del armario en sus cantos horizontales.

Para el abaratamiento de la fabricación, del alma
cenaje y del montaje, los listones, en cuyo interior transcu
rren las varillas roscadas, presentan el mismo perfil que
5 los postes. Tal listón de perfil, con sección transversal
preferentemente rectangular o cuadrada está provisto en sus
cuatro lados longitudinales de ranuras para la recepción de
los cantos laterales de placas, tiras de junta o semejantes,
así como por lo menos en un lado longitudinal, de taladros
10 para la fijación de fondos de estanterías o semejante. En
los listones, en dos lados opuestos pueden estar dispuestos
taladros de recepción sobre una recta paralela a sus cantos
a igual distancia mútua.

Adecuadamente cada poste es ajustable en su posi
15 ción de altura. Para ello, cada dos postes, preferentemente
los dos postes correspondientes para el empalme de otro com
partimiento de armario, pueden estar reunidos en sus extre
mos inferiores por un travesaño común, en los que están pre
vistas, a pequeña distancia de los postes, roscas de tuerca
20 verticales para la recepción de pernos de tornillo, que sopor
tan la carga del armario, respectivamente del compartimiento
de armario. Por ello, también en superficies de colocación
irregulares pueden estar rectificadas todos los postes en su
posición de altura de tal modo que los pernos de tornillo for
25 men rectas horizontales. De esta manera se evita una solিকে
ción de los pernos de tornillo, y especialmente de las roscas
de enlace, a flexión y se alcanza mejor aspecto.

321222

23



- 5.-

1

La terminación inferior de la pared delantera del armario está formada adecuadamente por la rama vertical de un perfil de zócalo en forma de L, que se solapa con la parte inferior del frente delantero del armario. Sobre la rama horizontal del perfil de zócalo descansan adecuadamente los pernos de tornillo de los postes delanteros, por lo que se retiene en su posición el perfil de zócalo.

5

10

El armario según el invento es especialmente adecuado para extenderse con sus distintos compartimientos en esencia por toda la anchura de una pared de una habitación o para montarse en nichos como armario empotrado. Para cerrar el espacio residual entre el armario y la pared vecina o el techo, por lo tanto, están previstos dos paneles o planchas que se solapan en anchura variable, de los que uno está inserto en una ranura en el poste del armario y el otro en una ranura en la pared. Adecuadamente ataca en las planchas por lo menos un muelle, que trata de aumentar la anchura, en la que se solapan las planchas. Por ello se comprimen los cantos longitudinales exteriores de las planchas saturadamente en sus ranuras de alojamiento. Adecuadamente cada una de las dos planchas, en la proximidad de su canto longitudinal vuelto hacia el armario, respectivamente hacia la pared, lleva una regleta perpendicular al mismo, a la que sucede en forma de T una brida paralela a la plancha que engrana por una parte en la ranura de alojamiento del poste, respectivamente de la pared y, por otra parte, forma un apoyo para el muelle o los muelles respectivamente.

15

20

25

321222

28 01



- 6.-

1

Otras ventajas y características del invento resultan de la descripción de un ejemplo de ejecución en base del dibujo. En el dibujo representan:

5

La fig. 1 esquemáticamente un ejemplo de ejecución de un armario según el invento,

La fig. 2 presenta a escala aumentada el perfil de los postes, respectivamente de los listones.

10

La fig. 3 muestra a escala aumentada el enlace de dos distanciadores horizontales entre sí y con el poste vertical respectivo en III en la fig. 1;

Las figuras 4 y 4a presentan los desplazamientos de altura para cada poste de armario y

15

las figuras 5, 5a ilustran la obturación del espacio lateral entre el armario y la pared vecina, en base de una sección V-V en la fig. 1.

20

El armario según el invento presenta en su frente delantero y en su pared posterior en cada caso un marco soportador, que están compuestos de postes verticales 1 y de distanciadores horizontales 2. Los postes y los distanciadores superiores transcurren en los cantos del armario, formando los distanciadores inferiores los cantos del verdadero cuerpo del armario, respectivamente del recinto interior del armario. Los postes verticales soportan, además de las paredes y del techo del armario, también los fondos de estanterías en el interior del armario, así como la totalidad de los objetos de equipamiento del armario, como barras para prendas de vestir y semejantes. Las paredes laterales 3 indi-

25

28



321222

- 7.-

1
cadas en líneas de contorno, la pared intermedia 4 entre dos
compartimientos de armario, así como las paredes posteriores
5 y también el fondo inferior y el techo del armario están
insertos, respectivamente son insertables en ranuras longi-
5 tudinales en los postes. Un perfil constituido adecuadamente
para ésto para los postes y los distanciadores se ilustra
en la fig. 2. La barra de perfil utilizada posee sección
transversal rectangular y muestra en los dos lados más lar-
gos en la proximidad de los cantos, ranuras rectangulares 6.
10 En el lado más estrecho vecino, de nuevo en la proximidad de
los cantos están practicadas ranuras 7 en forma de cola de
milano. Las ranuras 6 opuestas entre sí, se destinan en pri-
mera línea al alojamiento de las paredes traseras 5 más es-
trechas de las distintas partes de armario. En las ranuras 7
15 pueden insertarse, por ejemplo, tiras de junta como juntas
contra el polvo. El lado estrecho, situado opuesto a las ra-
nuras 7, del perfil, está provisto de una ranura central 8
con mayor anchura estanca y con dos ranuras 9 laterales más
estrechas. Las ranuras 9 más estrechas se destinan en primer
20 lugar al alojamiento de las placas de cubierta de las paredes
laterales 3 y de las paredes intermedias 4. Según ésto, se
utilizan como paredes laterales, placas de material duro en
la superficie y material de relleno blando entre éstas. El
material de relleno más blando puede extenderse penetrando en
25 la ranura central 8. Al interior del perfil sobresalen tres
regletas 10, que sirve para la guía de la barra guiadora 11
dibujada en rayado.



321222

1

En los dos lados largos se encuentran a igual distancia perpendicularmente uno debajo de otro, taladros de alojamiento 12. Los taladros de alojamiento en uno de los lados están exactamente opuestos a los del otro lado según posición de altura y lateral. Los taladros 12 sirven para la inserción de espigas soportadoras para fondos de apoyo, soportes de barras para vestidos y semejantes. Como muestra la Fig. 1, puede pasarse a través de los taladros 12 en el poste 1 una espiga soportadora común y puede servir para la sujeción de carriles portadores 13, 14 en ambos compartimientos del armario. Los listones soportadores 13, 14 refuerzan al mismo tiempo la armadura soportadora del armario. Entre las ranuras de junta contra polvo 7 están previstos taladros 15 para el alojamiento de pernos de charnela.

15

Los carriles soportadores 13, 14 pueden componerse también de órganos en forma de estribo de acero redondo, que no tienen que tener ninguna función estáticamente soportadora o reforzadora y que pueden servir para la guía de cajones corredizos o para el apilamiento de fondos de estanterías o semejantes.

20

Al lado de las funciones descritas, las distintas ranuras y los taladros de alojamiento pueden servir para otros fines de utilización.

25

Los distanciadores 2 se componen de listones de perfil coincidente con los postes, en cuyo interior, apoyadas por regletas, se extienden las varillas roscadas 11. Las varillas roscadas están enroscadas, con sus extremos,



321222

1
5
10
15
20
25

que sobresalen de los listones, en roscas internas en los postes verticales. A este fin están insertos en taladros de alojamiento en 1, en los postes, manguitos roscados 16. En cada caso un manguito de rosca 16 sirve para enroscar dos varillas roscadas vecinas. De esta manera se obtiene, de los postes y distanciadores, un marco soportador compuesto, coherente. El manguito roscado 16, en uno de sus extremos está provisto de una pieza de una brida 17, que está inserta en una correspondiente cavidad en los postes. En el lado opuesto del taladro de alojamiento en el poste se encuentra una correspondiente escotadura para la inserción de una arandela 18. En un lado el manguito roscado está provisto de un perfil de dispositivo arrastrador 16a.

Para la regulación de altura de los distintos postes, en cada caso un poste en el frente delantero del armario está unido con el poste opuesto en la pared posterior en sus extremos inferiores por un travesaño horizontal 19. El travesaño 19 está fijado, mediante espigas o tornillos introducidos en los taladros de alojamiento 12, a los postes. A pequeña distancia de los postes están dispuestas en el travesaño roscas de tuerca situadas verticalmente 20, que sirven para el alojamiento de pernos roscados 21. Los pernos roscados 21 transmiten la carga del armario a la superficie básica y por enroscado de los pernos puede ajustarse cada poste en su posición de altura. El travesaño 19 está constituido como perfil angular y agarra con su rama horizontal por debajo de la pared lateral 3 del armario. Sirve simultánea-



321222

- 10.-

1

tente para el refuerzo rígido y como distanciador entre el poste delantero y el poste trasero 1. Un travesaño semejante 19a une los postes 1 en sus extremos superiores. Los travesaños 19 y 19a están constituidos adecuadamente de tal modo, que al conjunto de la estructura del armario o de la pared, en su aspecto espacial, le confiere suficiente resistencia estática. Para ello los travesaños pueden estar constituidos exactamente como las cerchas, respectivamente los distanciadores 2 superiores e inferiores, situados en los frentes delantero y trasero del armario, respectivamente de la pared de armario, es decir, que se componen de listones con barras roscadas alojadas dentro, por las que las partes delantera y trasera del armario, respectivamente de la pared del armario se reúnen tensadas en un marco, que actúa estáticamente en el espacio.

5

10

15

20

La terminación inferior en el frente delantero del armario se forma por la rama vertical de un perfil de zócalo 22 en forma de L, que se solapa en la parte inferior del frente delantero del armario. Sobre la rama horizontal de este perfil de zócalo descansan los pernos de rosca 21 de los postes delanteros del armario, por lo que se retiene en su posición el perfil de zócalo.

25

El espacio residual lateral entre el armario y una pared vecina está cubierto por una pantalla lateral 22.

Como puede observarse en la sección transversal por la pantalla lateral en la fig. 5, la pantalla lateral se compone esencialmente de dos placas 24, 25 parcialmente solapadas.



321222

- 11.-

1

La placa 25 está provista en su canto longitudinal exterior de una regleta 27, en cuyo extremo se adosa una brida 28 paralela a la placa 25. La brida 28 está superpuesta aproximadamente en el centro sobre la regleta 27. Con la mitad exterior de la brida 28 y un nervio 28a paralelo a la misma, la placa 25 está apretada en una ranura del poste 1. La placa 24 muestra también una regleta 29, en cuyo extremo está dispuesta en forma de T una brida 30. El ala exterior de esta brida se sostiene por una ranura en un listón 31, que está fijado a la pared 32. La regleta 29 está dispuesta a distancia del grosor del listón 31 respecto al canto lateral de la placa 24, de modo que la placa 24 se extiende hasta llegar a la pared 32. Las alas enfrentadas de las bridas 30, 28 en las regletas 29, 27, forman conjuntamente con las regletas una ranura de percepción para los muelles 33 para el empuje de expansión de las regletas. Por los muelles 33 se comprimen las regletas saturadamente contra el poste, respectivamente contra el listón 31. Sirven de muelles 33, cintas de acero de resorte, curvadas en forma de un rombo, apoyándose cada dos ángulos de rombo, situados opuestos sobre una diagonal, sobre cada regleta 27, 29. Para la conducción de las más traseras de ambas placas, en la regleta de la otra placa, paralelamente a ésta, a distancia del grosor de la placa posterior a guiar, está dispuesta una placa guiadora 34. En lugar de la placa guiadora también pueden estar previstos varios brazos guidores.

25



321222

1

N O T A . -
=====

5

La presente patente de invención comprende las siguientes reivindicaciones:

10

1.- Mejoras en la construcción de armarios y paredes de armario de uno o varios compartimientos, caracterizadas porque en los cuatro cantos verticales de cada compartimiento de armario, respectivamente de pared y eventualmente entre éstos, están dispuestos postes verticales, que están instalados para la recepción de las cargas transmitidas por las paredes, los fondos, el techo y por todos los objetos accesorios y que para la formación de un marco estáticamente activo en el espacio están unidos entre sí y con los postes de los compartimientos vecinos de armario, respectivamente de pared, mediante distanciadores horizontales en forma de barra o de listón, que están constituidos como barras roscadas, que con roscas en sus extremos son enroscables en correspondientes roscas interiores en los postes.

15

20

25

2.- Mejoras según la reivindicación 1, caracterizadas porque las roscas interiores en los postes para el enroscado de las barras roscadas están formadas por manguitos roscados, que en su dirección longitudinal están insertos de manera no corrediza en correspondientes taladros horizontales en los postes.

3.- Mejoras según las reivindicaciones 1 y 2, ca-

321222 28



- 13.-

1

racterizadas porque las barras roscadas de compartimientos vecinos están situadas en el mismo eje y porque cada dos barras roscadas vecinas están unidas por un manguito de rosca común, respectivamente por un taladro de rosca común en el correspondiente poste.

5

4.- Mejoras según una o varias de las reivindicaciones precedentes, caracterizadas porque las barras roscadas están dispuestas en el interior de los listones y sólo sobresalen por encima de los extremos de los listones con sus extremos, con los que están enroscadas en la rosca de los postes.

10

5.- Mejoras según una o varias de las reivindicaciones precedentes, caracterizadas porque los distanciadores forman los cantos horizontales del cuerpo del armario.

15

6.- Mejoras según una o varias de las reivindicaciones precedentes, caracterizadas porque los listones, en cuyo interior transcurren las barras roscadas, presentan el mismo perfil que los postes.

20

7.- Mejoras según las reivindicaciones precedentes, caracterizadas porque el listón del perfil, teniendo preferentemente sección transversal rectangular o cuadrada, en sus cuatro lados longitudinales está provisto de ranuras para el alojamiento de los cantos laterales de placas, tiras de junta o semejantes, así como por lo menos en un lado longitudinal de taladros para la recepción de pernos de charnela, barras roscadas, espigas, por ejemplo, para la fijación de fondos de estanterías o semejantes.

25

321222



- 14.-

1

8.- Mejoras según la reivindicación 7, caracterizadas porque por lo menos en un lado del listón, preferentemente en dos lados opuestos entre sí, sobre una recta paralela a sus cantos, están dispuestos taladros de recepción a iguales distancias mútuas.

5

9.- Mejoras según una o varias reivindicaciones 1 a 8, caracterizadas porque, además de los postes situados en los extremos, que soportan las paredes laterales exteriores del armario, respectivamente de la pared del armario, cada poste, que forma un canto de compartimiento, está coordinado a dos compartimientos y lleva un tabique intermedio que separa entre sí dos compartimientos.

10

10.- Mejoras según las reivindicaciones 1 a 9, caracterizadas porque cada poste es regulable en su posición de altura.

15

11.- Mejoras según la reivindicación 10, caracterizadas porque cada dos postes, preferentemente los dos postes correspondientes para el empalme de otro compartimiento, están unidos en sus extremos inferiores por un travesaño horizontal, en el que, a distancia reducida de los postes, están previstas roscas de tuerca verticales para la recepción de pernos de tornillo soportadores de la carga del armario, respectivamente del compartimiento de armario.

20

12.- Mejoras según la reivindicación 11, caracterizadas porque los pernos de tornillo coordinados a los postes delanteros se apoyan sobre la rama horizontal de un perfil de zócalo en forma de L, cuya rama vertical se solapa

25

321222

23



- 15.-

1

con el frente delantero del armario, respectivamente el com
partimiento de pared.

5

13.- Mejoras según una o varias de las reivindica-
ciones precedentes, caracterizadas porque para la obturación
de un recinto residual entre el armario, respectivamente la
pared de armario y la pared vecina o el techo están previs-
tos paneles o placas que se solapan en anchura variable de
las que una está inserta en una ranura en el poste del arma-
rio y la otra en una ranura en la pared.

10

14.- Mejoras según la reivindicación 13, caracte-
rizadas porque en las placas ataca por lo menos un muelle,
que trata de aumentar la anchura en la que se solapan las
placas.

15

15.- Mejoras según las reivindicaciones 13 y 14,
caracterizadas porque cada una de ambas placas, en la proxi-
midad de su canto longitudinal vuelto hacia el armario, res-
pectivamente hacia la pared, lleva una regleta perpendicular
al mismo, a la que se adosa en forma de T una brida paralela
a la placa, que por una parte engrana en la ranura del poste,
respectivamente de la pared y, por otra parte, forma un apo-
yo para el muelle, respectivamente para los muelles.

20

25

16.- Mejoras según las reivindicaciones preceden-
tes, caracterizadas porque los muelles están formados en
cada caso por un fleje de acero de resorte curvado en forma
de un rombo, que con dos puntas opuestas sobre una diagonal,
están sujetos en cada caso a una regleta de ambas placas.

321222



1

17.- Mejoras según las reivindicaciones preceden-
tes, caracterizadas porque para la conducción de una de
ambas placas en la regleta de la otra placa, paralelamente
a ésta a la distancia del grosor de la placa a guiar están
previstos una placa guiadora o brazos guiadores.

5

18.- Mejoras en la construcción de armarios y
paredes de armario de uno o varios compartimientos.

Según se describe y reivindica en la presente me-
moria descriptiva y se ilustra con los dibujos que a la
misma se acompañan.

10

Consta dicha memoria de diez y seis hojas folia-
das y escritas a máquina por una sola de sus caras.

Madrid, a 28 DIC. 1965

CARLOS ROEB

15

20

25

321222

28 DIC 1965

Fig. 1

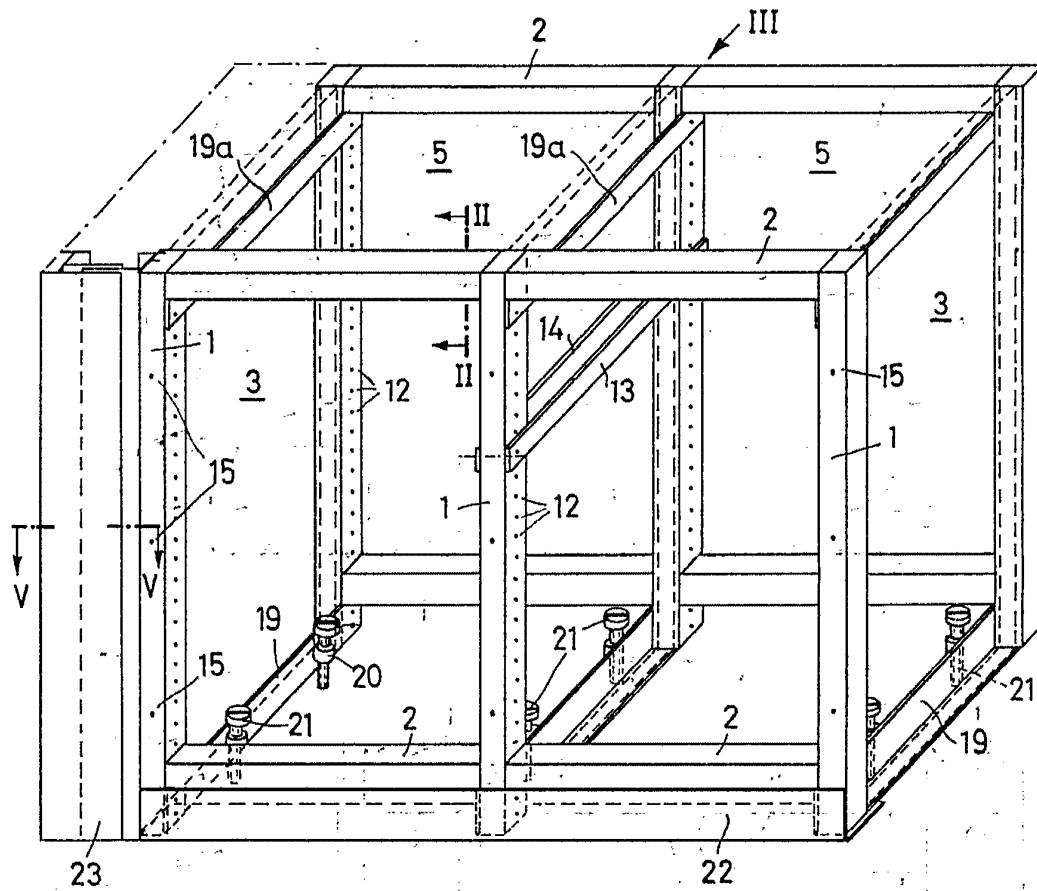
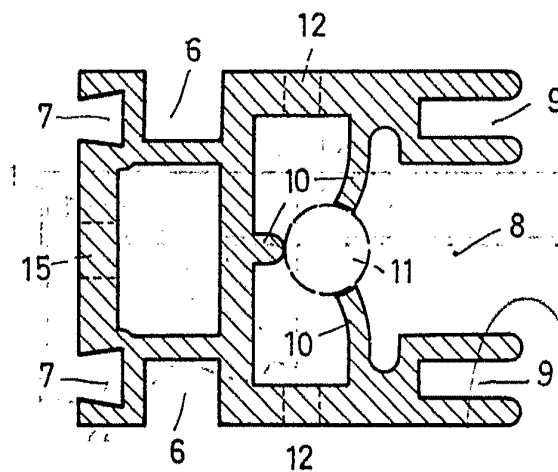


Fig. 2



ESCALA VARIABLE

CARLOS ROEB

• *[Signature]*

321222



Fig. 3

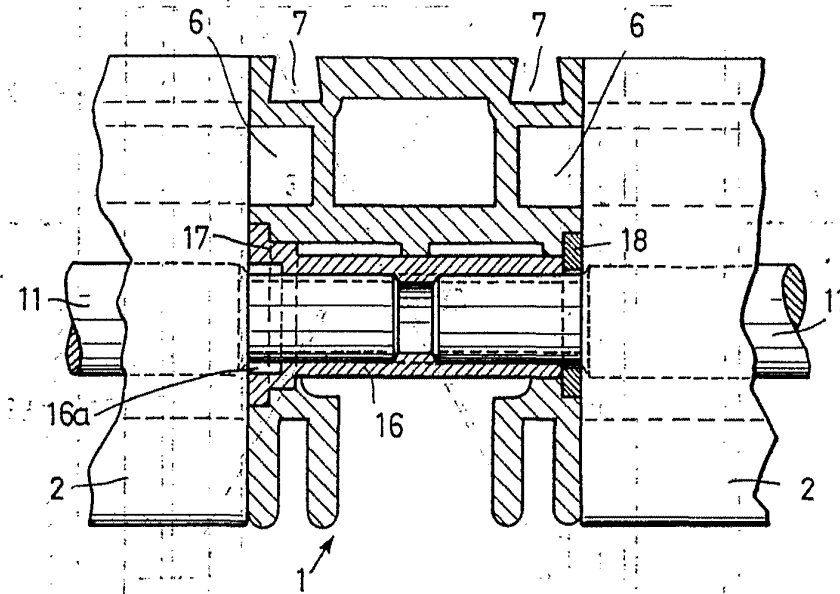


Fig. 4a

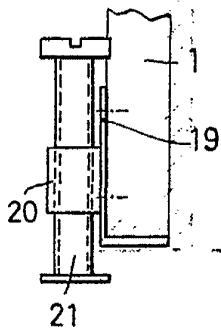
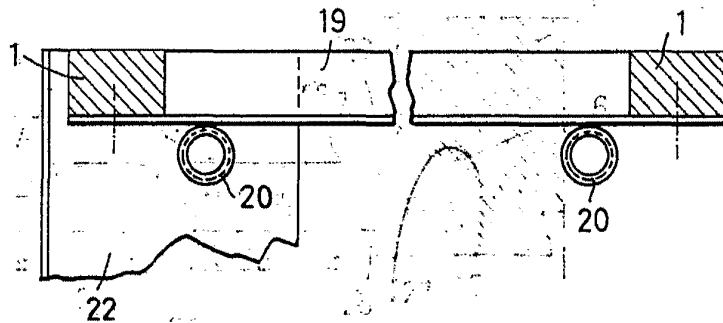
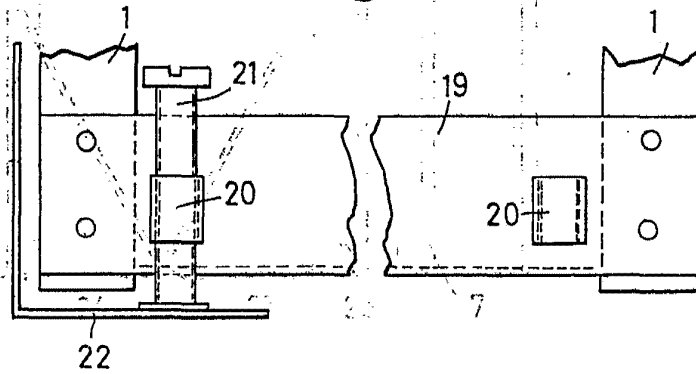


Fig. 4



ESCALA VARIABLE

CARLOS ROEB

321222

28 OCT 1965

Fig. 5a

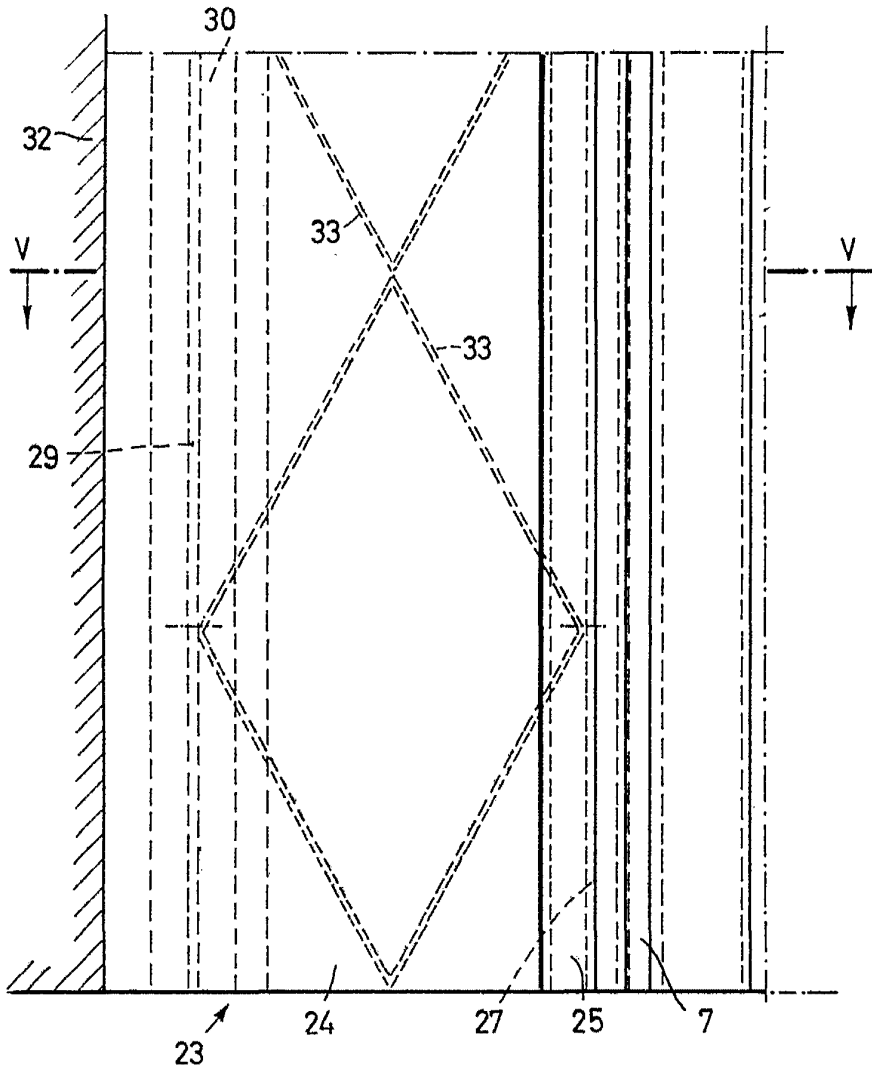
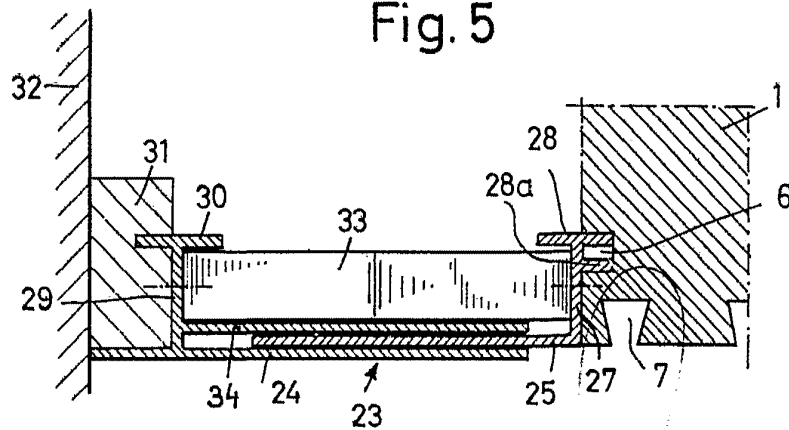


Fig. 5



ESCALA VARIABLE

CARLOS ROEB