



321112

321112

MEMORIA DESCRIPTIVA
DE UNA PATENTE DE INVENCIÓN POR VEINTE AÑOS EN ESPAÑA A FAVOR
DE DON EMILIO ENTOR SUBIRA, DE NACIONALIDAD ESPAÑOLA, RESIDEN-
TE EN MONZON (HUESCA) Av. del Pilar 30.
s o b r e
APARATO RECOLECTOR MECANICO PARA FRUTOS.

321112 -2-



5.- El objeto de ésta patente de invención es concretamente como se indica en el enunciado un aparato recolector mecánico para frutos y más especialmente aceitunas, no siendo limitativa ésta aplicación, que puede extenderse a otra clase de frutos, adaptando en cada caso distintas combinaciones de pinzas y resortes, como más adelante se especifica.

10.- Por tal objeto se solicita el correspondiente privilegio de patente de invención, que asegure al peticionario el derecho a su explotación industrial exclusiva, de conformidad en un todo con el que se reconoce en el Artº 45 del vigente Estatuto de Propiedad Industrial.

15.- La descripción se ilustra con un juego de planos, en los que se han representado tres ejemplos de ejecución preferidos, sujetos a ligeras variantes de realización, todos los cuales deben ser considerados en su más amplio aspecto y nunca en limitativo, ya que será posible introducir en los mismos todas aquellas variaciones de detalle que no alteren sustancialmente su esencialidad.

20.- El aparato en cuestión comprende en esencia un bastidor otravesado por unos pasadores, sobre los cuales juegan unas pinzas separadas entre sí por unos muelles o tacos de goma que proporcionan a las pinzas al contacto con los árboles o ramas de éstos, la flexibilidad necesaria para adaptarse a las ramas, y al ser extraídas arrastrar consigo los productos que se trata de recolectar.

25.- El aparato en suma comprende las siguientes partes: a las que se hace referencia con la designada en los planos adjuntos.

30.- Bastidor -a- que puede ser realizado en cualquier material de hierro o acero, cuya misión funcional es la de aportar las piezas necesarias para el adecuado uso del peine. En la parte superior del mismo va provisto de una horquilla, y en la infe-

321112

-3-



rior de un pasador roscado. Para adaptación de la horquilla por su parte superior, el bastidor está provisto de unos cortes o muescas, cerrándose mediante un tapón de hierro roscado.

5.- Pasador de acero roscado -b-, del material indicado, vá colocado de extremo a extremo del bastidor del modo representado en los dibujos, cerrándose por uno de sus lados en una tuerca y atravesando las distintas púas o pinzas que componen el peine.

10.- La horquilla -c-, dispuesta en el fondo de los cortes practicados en el bastidor, atravesando el mismo de parte a parte, Está colocada de forma que entre la misma puedan pasar las púas del peine separadas, entre sí por un muelle metálico o una goma de tal elasticidad, que puedan extenderse o recogerse cuando una fuerza les actúa sobre las púas en el sentido indicado.

15.- Taco de goma cilíndrico -d- de grosor variable, para según necesidades poderse colocar mayor o menor número de púas sobre el mismo bastidor.

20.- Pinzas de acero o púas -e-, de grosor indistinto según necesidades de utilización, fabricadas en acero de la misma calidad del que se emplea para la construcción de muelles, con el fin de que tenga alguna elasticidad y recobre por sí mismo su posición habitual. Van dispuestas de modo que quedan entre la horquilla y la base del bastidor, y cerca de su base inferior van provistas de un orificio por el que pasa el pasador roscado. Estas pinzas se separan entre sí por medio de muelles o gomas, dispuestas a su vez envolviendo la horquilla y el pasador roscado.

Estas pinzas van provistas de un recubrimiento -f- de goma, material plástico o similar, sobre todo para la extracción de determinados productos.

30.- Taco de goma -g-, elíptica, siendo exigencia de ésta forma su misión funcional de envolver la horquilla.

321112

-4-



Muelle o resorte elíptico -h-, con la misma misión del taco -g-, pudiendo ser utilizado indistintamente.

Muelle o resorte cilíndrico -j- con la misma misión y posibilidad de empleo indistinto que el taco de goma.

5.- Tapón roscado -k- con misión de cerrar el bastidor para mantener sujeta la horquilla.

Con objeto de obtener un mejor funcionamiento de las púas estas tendrán forma ligeramente curvadas y terminando en una punta roma.

10.- Una variante de realización comprende la posibilidad de supresión de la horquilla -c-, disponiendo en lugar de la misma un pasador. En tal caso el bastidor va provisto de unos orificios en la parte inferior que permiten la introducción de las púas, las cuales asimismo y para su adecuado juego estarán separadas mediante unos tacos de goma o muelle cilíndricos envolviéndolo el pasador.

Esta variante ofrece la ventaja de su menor costo, pero sin embargo no permite una tan amplia utilización.

20.- Otra de las variantes consistente en la de que las púas o varillas tengan un sistema roscado para que sean dos piezas estando unidas en la mitad aproximadamente entre la horquilla y el pasador, con objeto de que, si por la acción del trabajo se rompiera alguna pueda ser cambiada sin necesidad de desmontar todo el aparato.

25.- Descrito suficientemente el objeto a que corresponde esta patente de invención, solo resta añadir que en su realización podrán ser introducidas todas aquellas modificaciones de detalle que no alteren sustancialmente su esencialidad que es la que se desprende de cuantos antecede y se reivindica a continuación.

30.-

Podrán por tanto afectar a cambios de forma, materia en



que se fabrique, proporciones, dimensiones, etc., y deberán quedar todas ellas comprendidas en la protección que se recaba.

N O T A

- 5.- En resumen, la presente solicitud recaerá sobre las siguientes reivindicaciones.
- 1ª.- Aparato recolector mecánico para frutos, caracterizado esencialmente por comprender un bastidor, de material adecuado, soporte de las distintas piezas del aparato, cuyo bastidor está provisto de unos cortes o muescas, para adaptación de una horquilla, dispuesta en el fondo de dichos cortes, que atraviesa el bastidor de parte a parte, como asimismo de un pasador roscado, también dispuesto de extremo a extremo del bastidor, que se cierra en uno de sus extremos por una tuerca y que sirve de soporte a las distintas púas que componen el peine.
- 10.-
- 15.-
- 2ª.- Aparato recolector mecánico para frutos, según la reivindicación anterior caracterizado por la previsión de una pluralidad de pinzas o púas, de grosor indistinto y fabricadas en acero para dotarlas de elasticidad, las que se disponen entre la horquilla y la base del bastidor, estando provistas cerca de su base inferior de un orificio por el que atraviesa el pasador roscado, estando separadas entre sí por tacos de goma o muelles, dispuestos a su vez envolviendo la horquilla y el pasador roscado.
- 20.-
- 25.-
- 3ª.- Aparato recolector mecánico para frutos, según las reivindicaciones anteriores, caracterizado por la previsión sobre el bastidor de un taco de goma cilíndrico para permitir la colocación, según necesidades, de un mayor o menor número de púas.
- 30.-
- 4ª.- Aparato recolector mecánico para frutos, según la reivindicación segunda, caracterizado porque las púas o pinzas, van provistas de un recubrimiento de goma, plástico o materia



similar.

5a.- Aparato recolector mecánico para frutos, según las reivindicaciones anteriores caracterizado por la previsión de un tapón roscado que cierra el bastidor para mantener sujeta la horquilla.

6a.- Aparato recolector mecánico para frutos, según la reivindicación segunda, caracterizado porque las púas tienen forma ligeramente curvada y terminan en una punta roma.

7a.- Aparato recolector mecánico para frutos, según cualquiera de las reivindicaciones anteriores caracterizado porque la horquilla puede ser sustituida por un pasador, en cuyo caso el bastidor va provisto de unos orificios en su parte inferior que permiten la introducción de las púas.

8a.- Aparato recolector mecánico para frutos, según cualquiera de las reivindicaciones anteriores caracterizado porque las púas o varillas pueden estar dotadas de un sistema roscado que permite su unión por su parte media aproximadamente entre la horquilla y el pasador, con el fin de poder ser recambiables sin necesidad de desmontar el aparato.

9a.- APARATO RECOLECTOR MECANICO PARA FRUTOS.

Según se describe en la presente memoria que consta de seis hojas escritas a máquina por una sola cara y dibujos.

Madrid a 23 de diciembre de 1965.

Francisco Javier Plaza
P. P.

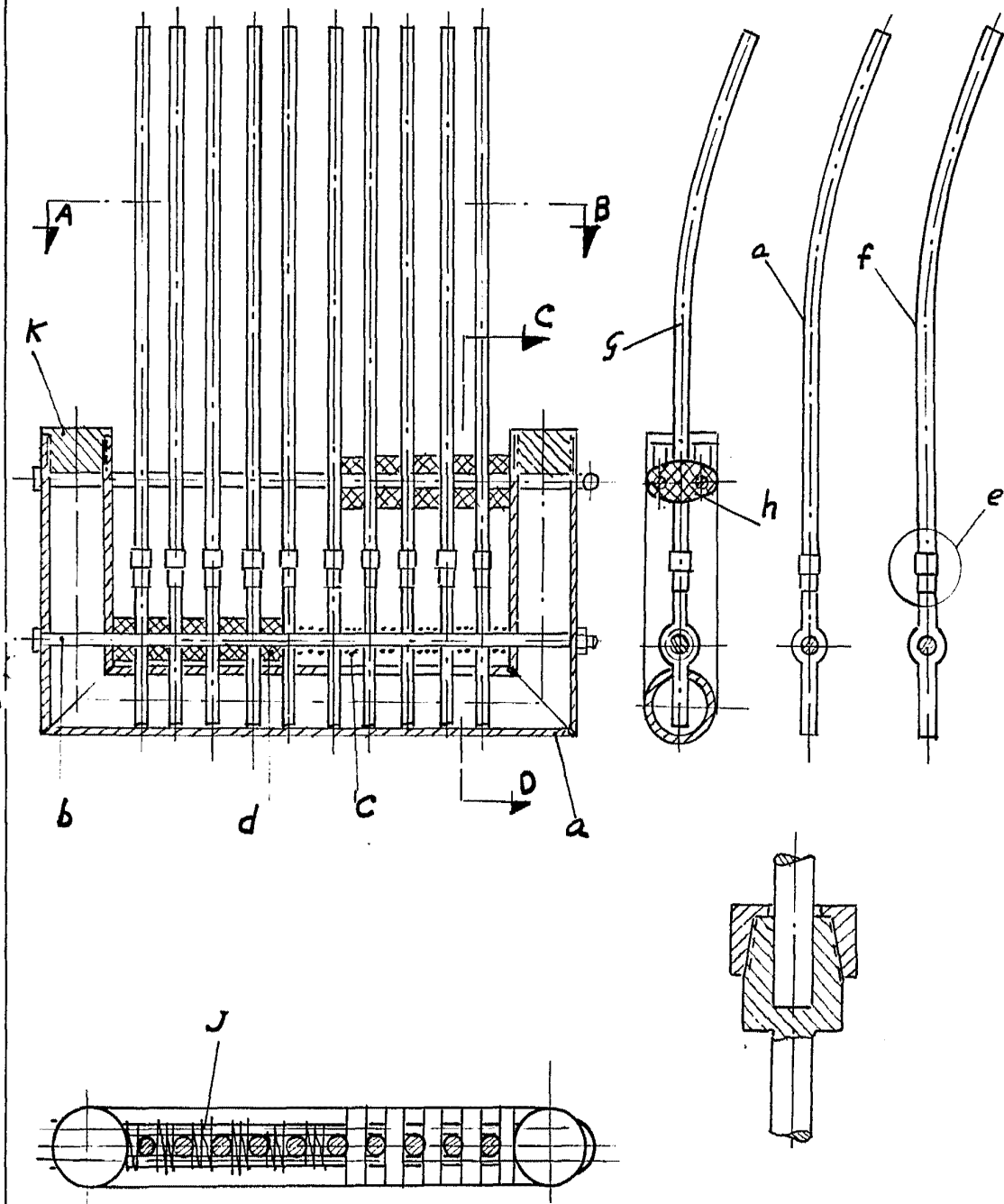


321112

1965

321112

5



Escala variable
Madrid: 23 DIC. 1965

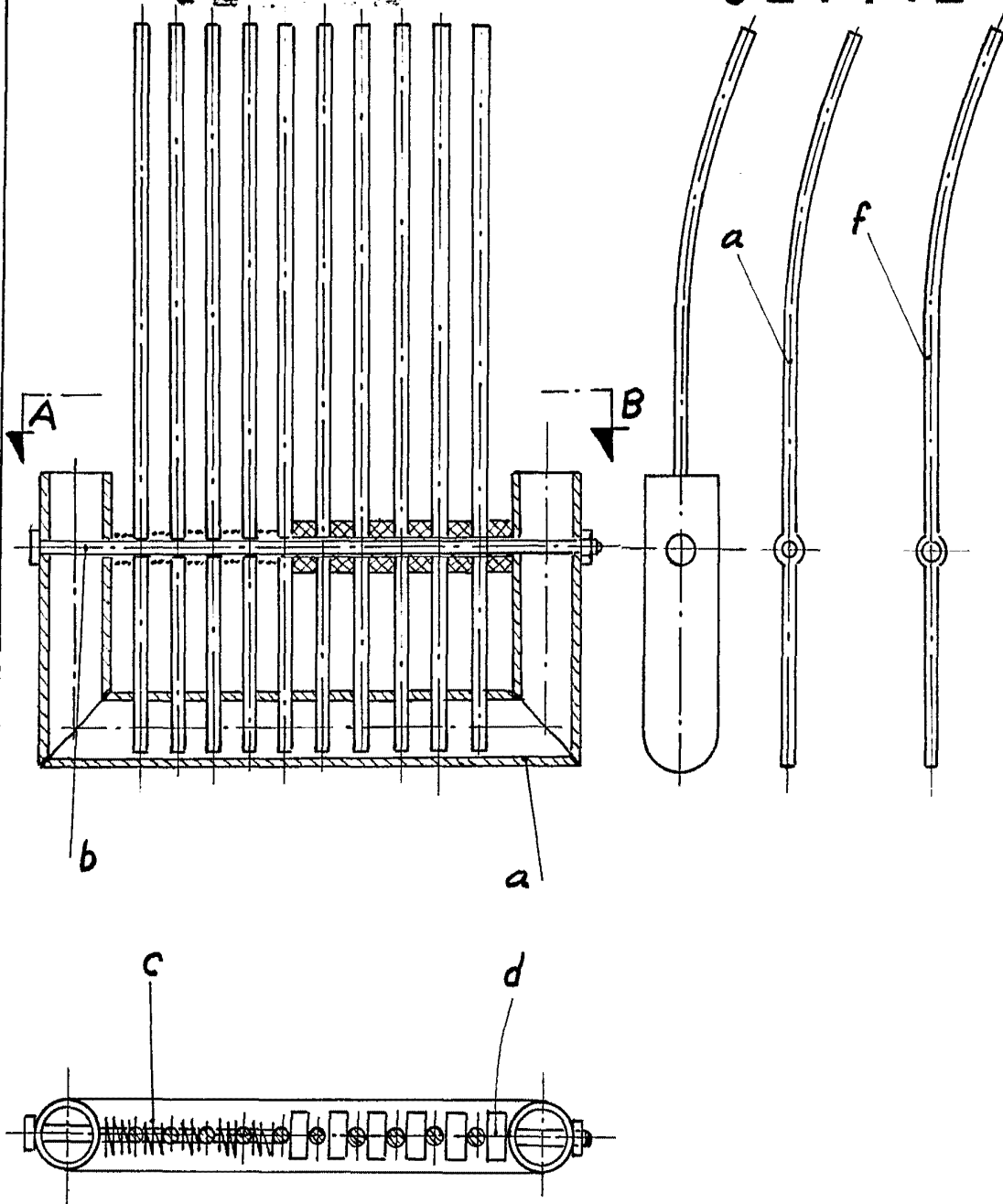


1965

321112

321112

5



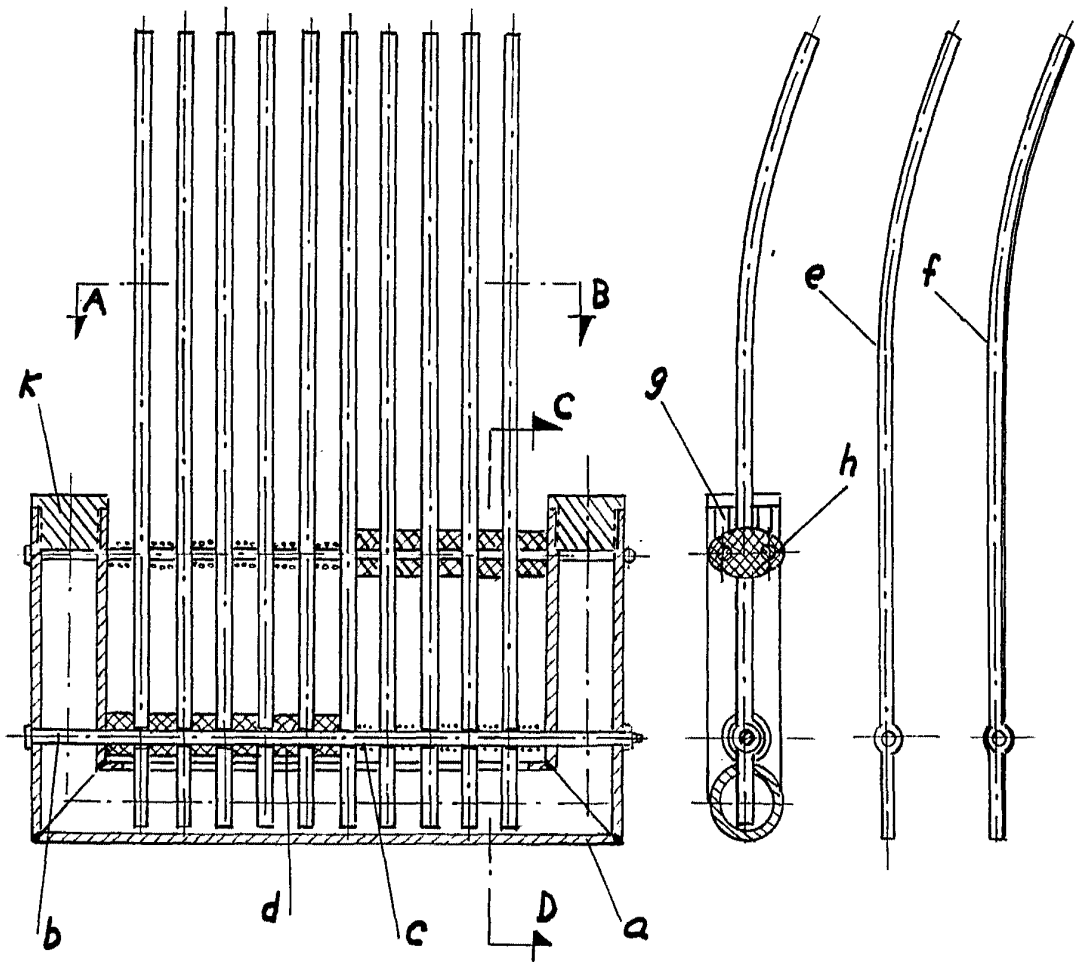
Escala variable
Madrid: 23 DIC. 1965

32

23



321112



Escala variable
Madrid:

23 DIC. 1965