

321065

22



MEMORIA DESCRIPTIVA

=====

que se acompaña a una solicitud de registro de una Patente de Introducción, por diez años, en España, por "DISPOSITIVO APLICABLE A MUÑECAS ANDADORAS", a favor de D. GONZALO DIAZ MIGOYO, de nacionalidad española, residente en Madrid, calle de Cristóbal Bordiú, nº 29.

- - - - -

La presente invención se refiere a un sencillo dispositivo que permite caminar a la muñeca en la que está acoplado.

5 Es del tipo de los que para que ande la muñeca hacen necesaria su manipulación humana. Es decir, hay que cogerla del brazo o de la mano y arrastrarla ligeramente sobre el suelo para que las piernas avancen y retrocedan alternativamente imitando el compás de los pasos.

10 En relación con dicha manipulación ofrece esta invención una segunda característica que consiste en la especial manera de articular los brazos de la muñeca de modo que al agarrarla por ellos para que ande, éstos no giren alrededor del hombro describiendo un círculo de 360º sino que su recorrido sea más parecido al que verdaderamente tiene un brazo humano, es decir, más corto. Ello facilita el  
15 arrastre de la muñeca.

A continuación se describirán las partes y funcionamiento del objeto de la presente invención con la ayuda de los dibujos de la adjunta hoja de planos, en los cua

321065

22



les se representa un simple modo de realización ofrecido a título de ejemplo no limitativo por lo que, todas sus variantes de detalle, forma, proporciones, dimensiones etc., en cuando no alteren ni modifiquen la esencia del invento o constituyan un resultado industrial nuevo y distinto, deben considerarse incluidas dentro del ámbito de protección resultante del registro ahora solicitado.

La figura 1 representa el dispositivo que, situado en el interior del muñeco, permite su marcha.

10 La figura 2, un corte esquemático de la articulación del hombro vista en alzado desde dentro del muñeco.

En ellas con el nº 1 se designa la pletina vertical que sostiene al resto de las piezas. Esta pletina tiene en su mitad superior dos taladros a través de los cuales pasan los tornillos con los que se sujeta al interior de la espalda del muñeco, en la zona correspondiente a los riñones.

Con el nº 2, una pieza triangular sujeta por su ángulo superior a la pletina 1, con posibilidad de giro.

Con el nº 3, la ranura practicada en la pieza 2. Esta ranura es paralela a la base de dicha pieza 2.

Con el nº 4, la lengüeta que sobresale perpendicularmente de la pletina 1 cerca de su base. Dicha lengüeta, cuya anchura es inferior a la longitud de la ranura 3, pasa a través de ésta y sirve para limitar el penduleo de la pieza 2, según la longitud de dicha ranura 3, a lo largo de la cual la lengüeta 4 se desplaza.

Con el nº 5, dos lengüetas perpendiculares a la pieza triangular 2 y paralelas a sus lados diagonales, que sobresalen de su base cerca de las esquinas.

Con el nº 6, la porción de la articulación del brazo introducida dentro del hombro del muñeco.

En ella se halla practicado un corte, 6a, que es el que delimita el recorrido del brazo.

321065-22



Con el nº 7, el tetón sobresaliente del hombro del muñeco que, en juego con dicho corte, topa en sus extremos limitando así el giro de dicho brazo.

5 Las piernas del muñeco llevan en su extremo superior, el que se articula en la cadera del muñeco, parte del cual queda en el interior de dicho muñeco, sendos pares de tetones sobresalientes, entre los cuales se situán las lenguetas 5 de la pieza 2.

10 Al arrastrar la muñeca por el suelo, el retroceso de una de las piernas hace que uno de sus tetones tope en la lengüeta correspondiente y la desplace. Este desplazamiento se transmite a toda la pieza 2, cuya lengüeta opuesta topa con otro de los tetones de la otra pierna y la hace avanzar. Después será la otra pierna quién haga retroceder a ésta y  
15 así sucesiva y alternativamente.

N O T A

Descrito suficientemente el objeto de la presente patente de introducción se declara que lo que constituye la esencia del mismo, nuevo y no conocido ni practicado en España, es lo que se concreta en las siguientes reivindicaciones:  
20

1ª.- Dispositivo aplicable a muñecas andadoras ca racterizado por que consta de una pieza compuesta por una ple tina vertical fuertemente sujeta en el interior del muñeco, a la cual se sujeta, con posibilidad de giro, una pieza trian gular que tiene cerca de su base y paralela a ella una peque ña ranura a través de la cual sobresale una lengüeta menos an cha que el largo de dicha ranura, que nace perpendicularmen te de la pletina anterior y, finalmente, lleva dicha pieza triangular dos lengüetas perpendiculares a sí y paralelas a sus lados diagonales que quedan situadas entre sendos pares de tetones de los extremos superiores de las piezas que es tán introducidas en el muñeco.  
25  
30

2ª.- Dispositivo aplicable a muñecas andadoras

321065



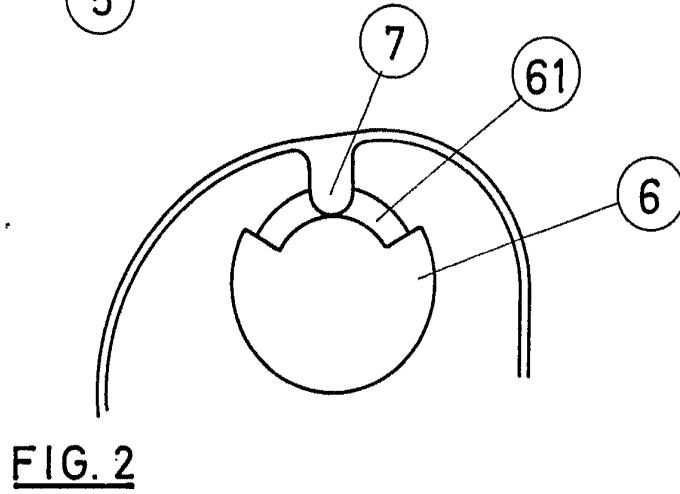
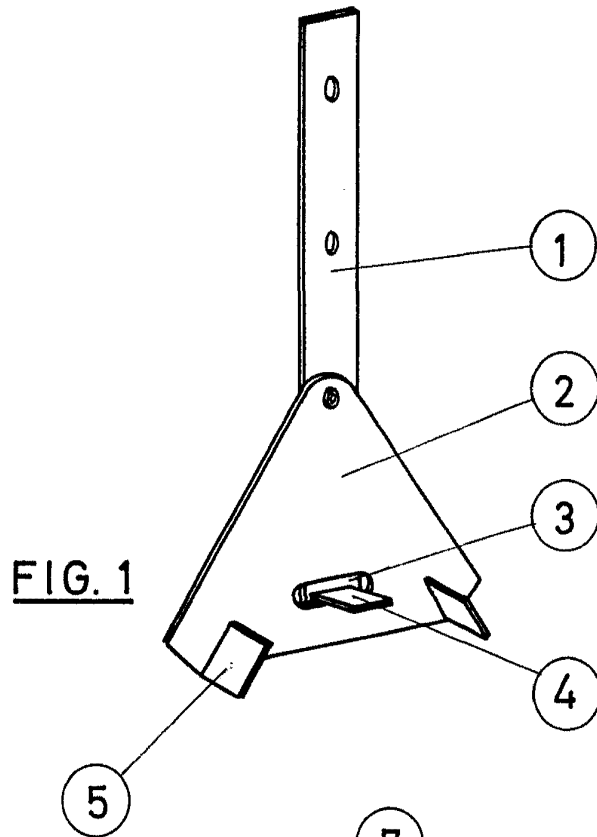
según la reivindicación anterior, caracterizado, además, por que la porción circular de la articulación del brazo introducida en el muñeco a través del agujero de su hombro tiene parte de su periferia comida para que en juego dicha muesca  
5 con un tetón adyacente sobresaliente del interior del hombro del muñeco, limite el giro del brazo de dicho muñeco.

3ª.- Dispositivo aplicable a muñecas andadoras.

Todo según se describe y reivindica en la presente Memoria que consta de cuatro hojas, debidamente foliadas y escritas a máquina por una sola de sus caras, y se representa en la adjunta hoja de planos.

Madrid,

22 DIC. 1965  
EL AGENTE  
P.P.



ESCALA VARIABLE  
MADRID. 22-12-65  
EL AGENTE,  
R.P.

*Compuetal*