

321035



21

MEMORIA DESCRIPTIVA

que se acompaña a la solicitud de

UNA PATENTE DE INTRODUCCION

que se solicita a favor de IMIT-HISPANIA. S. A. de nacionalidad española, domiciliados en.- ESPLUGAS DE LLOBREGAT (BARCELONA) Av. de José Antonio, 26.

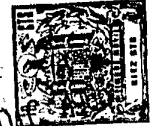
p o r

" TERMOSTATO POR ADHERENCIA CON MANDO INTERIOR DE REGLAJE "

"="="="="="="="="="="="="="="="

Es sabido que los termostatos, en general, tienen un tornillo para el reglaje que permite variar la amplitud del intervalo entre la abertura y el cierre automático del circuito eléctrico en el cual está insertado el termostato. Dicho tornillo de reglaje, no solo no es cómodo de maniobrar, sino que además tampoco puede ser fácilmente localizado, sobre todo si quien manipula es una persona inexperta.

El presente invento se refiere a un termostato caracterizado por el hecho que entre las dos temperaturas en las cuales se produce el disparo automático del termostato - por la abertura y el cierre del circuito eléctrico - la posibilidad de variar el intervalo está confiada a un pequeño mando que no solo es de fácil maniobra, sino que al mismo tiempo, está protegido de manipulaciones indebidas, aunque involuntarias, por el hecho que está situado en el interior de la caja donde están establecidos los mecanismos que constituyen el termostato.



En la hoja de dibujos anexa, el invento queda claramente
ilustrado.

20 La figura 1 representa la tapa que protege a los mecanismos
del termostato, debiendo ser quitada esta tapa para poder manio-
brar sobre el mando del regulador del intervalo.

La figura 2 representa esquemáticamente a la parte interior
del termostato, y pone en especial evidencia al mando de reglaje
del intervalo:

25 La figura 3 representa al termostato visto de lado, seccio-
nado en sentido longitudinal.

La figura 4 representa una vista frontal exterior del termos-
tato.

30 La caja 1 del termostato cubre y protege, al mando de regla-
je del intervalo 2, a todos los mecanismos interiores 3. El mando
queda regulado antes de la aplicación de la tapa en el momento de
la instalación del termostato, igualmente cuando sea preciso efec-
tuar variaciones, se quita la tapa para maniobrar el mando.

35 El reglaje general del termostato depende, como ocurre nor-
malmente, del mando 4, que se encuentra situado en el exterior y
en su cara frontal, por cuya causa puede ser maniobrado con toda
comodidad.

40 El mando 4 puede ser quitado fácilmente, ya que está monta-
do por simple roce o presión en el vástago de maniobra, con el fin
de permitir que la tapa 1 pueda ser quitada rápidamente, cuando
sea necesario.

La tapa está sujeta solo con dos tornillos 5.

45 Descrita suficientemente la naturaleza de la invención se
hace constar expresamente que cualquier modificación de detalle
que se introduzca en la misma, se considerará incluida dentro de
esta protección en tanto que no altere o modifique esencialmente
su finalidad característica.

N O T A

"="="="="="



24 DIC

Por último se declaran de novedad en España, las siguientes:

REIVINDICACIONES

"="="="="="="="="="="="="="="="="="="

50

1ª.- Termostato por adherencia con mando interior de reglaje, caracterizado esencialmente en que comprende un mando que determina la variación del intervalo entre dos temperaturas en las cuales se produce el disparo automático del termostato por la apertura y cierre del circuito eléctrico, comportando en el interior de su caja de contación de los mecanismos del propio termostato, un mando de reglaje de fácil maniobra y localización que comprende medios de protección contra alteraciones del normal funcionamiento de dicho termostato, establecido en relación con la propia instalación termoeléctrica.

55

2ª.- TERMOSTATO POR ADHERENCIA CON MANDO INTERIOR DE REGLAJE

Todo ello tal y como se describe en el cuerpo de la presente memoria y se reivindica en su nota.

Esta memoria descriptiva consta de tres hojas foliadas y mecanografiadas por una sola de sus caras y a dos espacios.

Madrid, 14 de Diciembre de 1965

POR AUTORIZACION DEL SOLICITANTE.

José Luis Rodríguez Pomales
P. F.

FIG.1

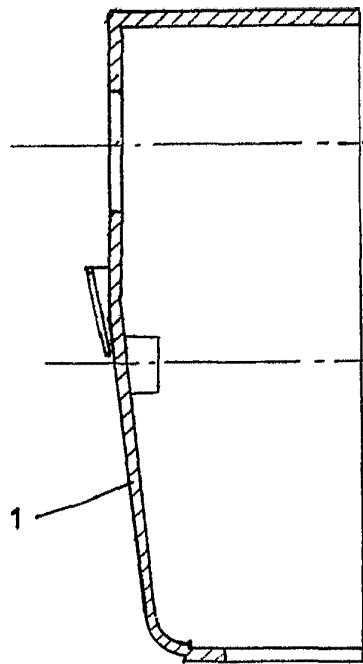


FIG.2

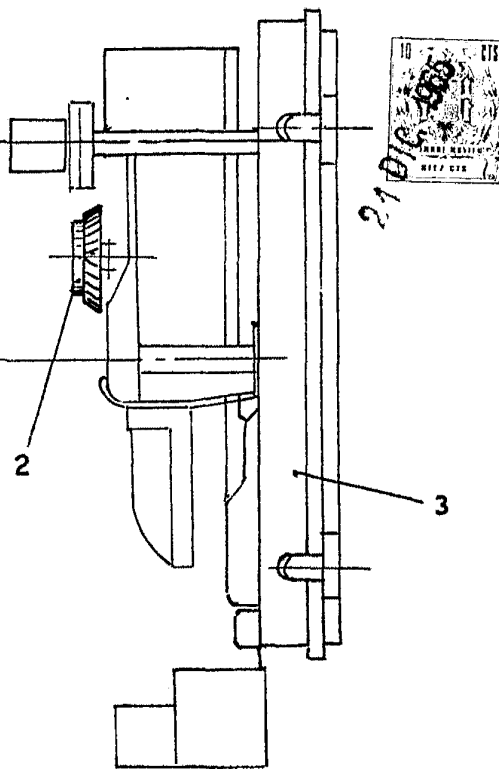


FIG.3

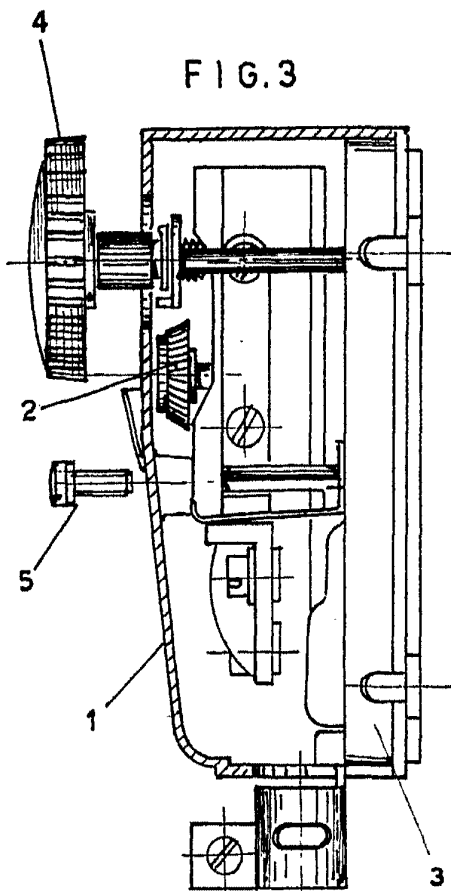
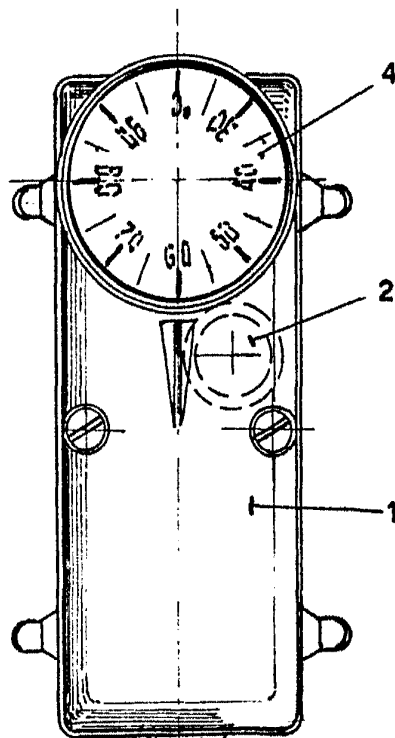


FIG.4



Escala variable

24 DIC 1963
 Madrid,
 José Luis Rodríguez Domate
 P.T.