



320994

MEMORIA DESCRIPTIVA

de la Patente de Introducción, por 10 años, solicitada a favor de APROVECHAMIENTOS SALINEROS, S. A., de nacionalidad Española residente en Barcelona, Ramblas nº 109, por " UN MECANISMO PARA LA APLICACION DE ANTIPARASITARIOS EN LAS TIERRAS DE CULTIVO ".

La presente Patente de Introducción, tiene por objeto garantizar el derecho a la fabricación y explotación exclusiva de un mecanismo para la aplicación de antiparasitarios en las tierras de cultivo.

5 Este mecanismo está previsto para ser acoplado a un tractor agrícola y efectuar la aplicación del antiparasitario de una manera mecánica al mismo conductor del tractor.

10 Cuenta este mecanismo con medios para inyectar en el suelo un caudal variable y regulable del antiparasitario, y para extender sobre la zona inyectable una hoja continua de material plástico de manera que la franja de terreno tratada con el antiparasitario quede cubierta y la acción de aquel sea todo lo eficaz que debe ser, evitando su evaporación y difusión en la atmósfera.

15 Para ello, al mismo tiempo que la hoja de material plástico es extendida sobre la zona tratada, sus bordes se entierran en



el suelo.

De esta manera la aplicación de antiparasitarios queda su -  
mamente simplificada, puesto que hasta la fecha estas opera -  
20 ciones han venido efectuándose a mano, siendo preciso extender  
primero la hoja de plástico sobre la zona a tratar y luego  
inyectar entre aquella y el suelo el antiparasitario en forma  
de gas, teniendo que esperar a que el gas fuese absorbido por  
la tierra para que su acción fuera eficaz.

25 El mecanismo está constituido esencialmente por un bastidor  
acoplado a la parte posterior de un tractor agrícola, el cual  
lleva una bobina con una hoja de material plástico, la cual  
va extendiéndose sobre la zona tratada mediante un rodillo  
prensor,, y unas rejas labiales que van introduciendo sus bor -  
30 des en la tierra de los lados de la zona tratada.

Cuenta además con un soporte transversal provisto de una  
serie de uñas que abren pequeños surcos paralelos en el suelo ,  
detrás de cada una de las cuales queda establecido un tubo in -  
yector del antiparasitario.

35 Todos los tubos inyectoros quedan conectados a un tubo dis -  
tribuidor, al que llega el producto antiparasitario, cuya pre -  
sión y caudal se regulan por medio de válvulas.

En los dibujos de la hoja adjunta y a título de ejemplo se  
representa un caso particular de realización práctica del me -  
40 canismo objeto de la presente Patente de Introducción, mostrando  
la fig. 1 una vista de conjunto del mecanismo aplicado a un  
tractor agrícola, y la fig. 2 los diversos elementos que lo  
componen.

45 Siguiendo los diseños vemos el mecanismo compuesto del bas -  
tidor -1- que soporta la bobina de material plástico -2- y el  
rodillo de aplicación -3-, así como los dispositivos laterales



-4- que introducen los bordes de la lámina -5- en unos surcos  
-6- efectuados en el suelo.

El bastidor -1- soporta las bombonas -7- que contienen el  
50 antiparasitario y una tercera bombona -8- de nitrógeno o gas  
inerte, que proporciona la presión necesaria en el interior  
de la bombona -7- para determinar la salida del producto a  
través del tubo -8'- hasta la válvula reguladora -9- y de ésta  
al tamiz -10- y al distribuidor -11-, de donde salen los tu -  
55 bos repartidores -12- que van a los tubos de inyección -13- ,  
establecidos detrás de las uñas -14-.

Se fabricará el mecanismo descrito con los materiales apro -  
piados a cada uno de los elementos que lo integran, pudiendo  
variar sus dimensiones, formas y acabado y cuantos detalles no  
60 alteren, cambien o modifiquen su esencialidad.

===== N O T A =====

Se reivindica:-

1ª.- Un mecanismo para la aplicación de antiparasitarios en  
las tierras de cultivo, esencialmente constituido por un bas -  
tidor de acoplamiento a la parte posterior de un tractor agrí -  
65 cola , el cual lleva una bobina con una hoja de material plás -  
tico arrollada, que se extiende sobre la zona tratada mediante  
un rulo de aplicación, contando además este bastidor con medios  
para soportar las bombonas de producto antiparasitario y una  
bombona de gas inerte que proporciona la presión necesaria  
70 para la salida de aquel a través de unos tubos, que penetran  
en la tierra en pequeños surcos determinados por unas uñas  
vinculadas al soporte general.

2ª.- Un mecanismo para la aplicación de antiparasitarios en  
las tierras de cultivo, según reivindicación 1ª., caracteri -  
75 zado por un tubo distribuidor con regulación de caudal, del

320994

- 4 -

15



cual parten los tubos inyectoros.

3ª.- Un mecanismo para la aplicación de antiparasitarios en las tierras de cultivo, según reivindicaciones anteriores, caracterizado por válvulas reguladoras de presión y caudal del  
80 producto antiparasitario.

4ª.- Un mecanismo para la aplicación de antiparasitarios en las  
82 tierras de cultivo.

Consta la presente memoria descriptiva de cuatro hojas folia -  
das y escritas de una sola cara.

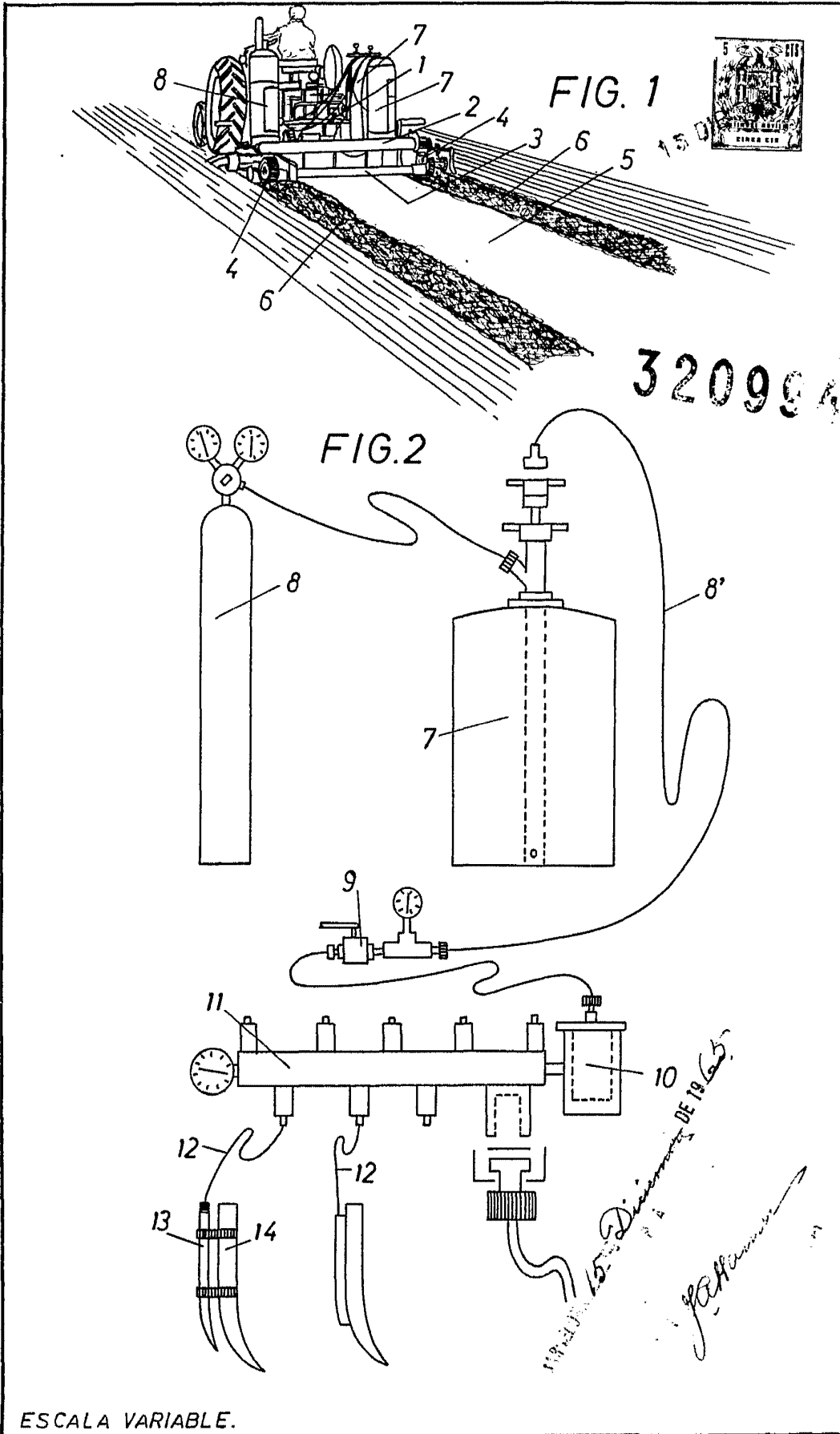
Barcelona, 15 de Diciembre de 1965.

P. A.

M. L. L. L.

P. P.

Firmado: M. L. L. L.



320994

ESCALA VARIABLE.